

UNIVERSIDAD DE SONORA

UNIDAD REGIONAL CENTRO

**DIVISIÓN HUMANIDADES Y BELLAS ARTES
DEPARTAMENTO DE ARQUITECTURA Y DISEÑO**

PROGRAMA DE ARQUITECTURA

**COMEDOR SOCIAL PARA INDIGENTES UBICADO EN EL SECTOR
CENTRO EN LA CIUDAD DE HERMOSILLO, SONORA**

TESIS QUE PARA OBTENER EL TÍTULO DE ARQUITECTO,

PRESENTA:

Angel de Jesús Preciado Domínguez

DIRECTOR DE TESIS:

M.C. Rosa María Mendoza Robles

Hermosillo, Sonora, México a agosto del 2016

Repositorio Institucional UNISON



"El saber de mis hijos
hará mi grandeza"



Excepto si se señala otra cosa, la licencia del ítem se describe como openAccess

UNIVERSIDAD DE SONORA

UNIDAD REGIONAL CENTRO

**DIVISIÓN HUMANIDADES Y BELLAS ARTES
DEPARTAMENTO DE ARQUITECTURA Y DISEÑO**

PROGRAMA DE ARQUITECTURA

**COMEDOR SOCIAL PARA INDIGENTES UBICADO EN EL SECTOR
CENTRO EN LA CIUDAD DE HERMOSILLO, SONORA**

TESIS QUE PARA OBTENER EL TÍTULO DE ARQUITECTO

PRESENTA:

Angel de Jesús Preciado Domínguez

ASESORES:

M.A. Arq. José Antonio Mercado López

Dra. Luisa María Gutiérrez Sánchez

Hermosillo, Sonora, México a agosto 2016

ÍNDICE

| | |
|---|----|
| Agradecimientos..... | 7 |
| Introducción..... | 8 |
| Objetivos..... | 10 |
| Objetivo General..... | 10 |
| Objetivos Particulares | 10 |
| Justificación | 11 |
| Metodología | 14 |
| Capítulo 1-ANTECEDENTES..... | 15 |
| 1.1 Marco Histórico..... | 16 |
| 1.2 Marco Teórico | 17 |
| 1.2 Análisis de Casos Análogos | 19 |
| 1.2.1 Albergue Casa Amiga, Hermosillo, Sonora.2009..... | 19 |
| 1.2.2 Comedor-Sala Múltiple Iron Mountain / Polidura + Talhouk Arquitectos.2011 | 22 |
| 1.2.3 Comedor en el Colegio de Primaria / Belmonte Botella Arquitectos.2010 | 24 |
| 1.2.4. Aplicación al Proyecto | 27 |
| Capítulo 2- ESTUDIOS PRELIMINARES | 28 |
| 2.1 Conocimiento del Usuario | 29 |
| 2.1.1. Tipo de Usuario..... | 31 |
| 2.1.2. Demanda..... | 34 |
| 2.1.3. Aspectos Económicos..... | 35 |
| 2.2 Selección del Sitio | 36 |
| 2.2.1. Sitio Seleccionado #1 | 36 |
| 2.2.2. Sitio Seleccionado #2 | 37 |
| 2.2.3. Sitio Seleccionado #3 | 38 |
| 2.2.4. Cuadro Comparativo de los Terrenos Seleccionados..... | 39 |
| 2.2 Lo Urbano | 40 |
| 2.2.1. Uso de Suelo | 40 |
| 2.2.2. Estudio de Impacto Ambiental..... | 41 |
| 2.2.3. Imagen Urbana..... | 42 |
| 2.2.4. Transporte Vial | 43 |

| | |
|---|----|
| 2.2.5 Normatividad Aplicable al Proyecto | 44 |
| 2.2.5.1 Normatividad aplicada conforme a la ley Estatal y Municipal. | 44 |
| 2.3. Lo físico | 45 |
| 2.3.1 Topografía | 45 |
| 2.3.2. Mecánica de suelos..... | 46 |
| 2.3.3. Clima | 47 |
| 2.3.3.1 Temperatura..... | 47 |
| 2.3.3.2 Humedad Relativa | 48 |
| 2.3.3.3 Vientos | 48 |
| 2.3.3.4 Precipitación Pluvial..... | 49 |
| 2.3.3.5 Asolamiento..... | 50 |
| 2.3.4. Vegetación | 51 |
| 2.3.5. Fauna | 51 |
| Capítulo 3-PROGRAMACIÓN..... | 52 |
| 3.1 Programa de Necesidades | 53 |
| 3.2 Estrategias o Criterios de Diseño | 54 |
| 3.2.1 Criterios Bioclimáticos..... | 54 |
| 3.2.2 Criterios Espaciales..... | 55 |
| 3.3.3 Criterios Formales..... | 55 |
| 3.3 Programa Arquitectónico | 57 |
| 3.4. Construcción de Diagramas Espaciales | 58 |
| 3.4.1. Diagramas de Relaciones..... | 58 |
| 3.4.2. Diagrama de flujo..... | 59 |
| 3.4.3. Zonificación y Partidos..... | 60 |
| Capítulo 4-PROPUESTA PROYECTUAL..... | 61 |
| 4.1 Propuesta de Solución Espacial y Anteproyecto..... | 62 |
| 4.2 Proyecto Arquitectónico | 65 |
| 4.2.1 Guía de planos: | 65 |
| 4.2.2 Solución Espacial..... | 66 |
| 4.2.2.1 Localización del sitio | 66 |
| 4.2.2.2 Estado actual del sitio | 67 |

| | |
|---|-----|
| 4.2.2.3 Planta de conjunto..... | 68 |
| 4.2.2.4 Planta de azoteas..... | 69 |
| 4.2.2.5 Planta Arquitectónica..... | 70 |
| 4.2.2.6 Fachadas del proyecto..... | 71 |
| 4.2.2.7 Cortes del proyecto | 72 |
| 4.2.2.8 Plano de Guías mecánicas y mobiliario | 73 |
| 4.2.2.9 Planos de puertas y ventanas | 74 |
| 4.2.2.10 Plano de Arborización..... | 77 |
| 4.2.3 Soporte Técnico | 78 |
| 4.2.3.1. Planos Estructurales | 78 |
| 4.2.3.2. Instalaciones hidrosanitarias..... | 88 |
| 4.2.3.3. Instalaciones Eléctricas | 90 |
| 4.2.3.4. Instalaciones de gas | 93 |
| 4.2.3.5. Instalaciones de sistema contra incendio | 94 |
| 4.2.3.6. Presupuesto..... | 95 |
| 4.2.4 Soporte Visual..... | 96 |
| Conclusión..... | 101 |
| Bibliografías | 102 |
| Anexos..... | 104 |

FIGURAS

| | |
|--|----|
| Fig. 1. 1 Alberge Casa Amiga, | 16 |
| Fig. 1. 2 Interior de Alberge casa amiga. | 19 |
| Fig. 1. 3 Croquis de la Planta baja. | 20 |
| Fig. 1. 4 Croquis de la Planta Alta. | 20 |
| Fig. 1. 5 Croquis de Corte Transversal. | 21 |
| Fig. 1. 6 Croquis de Corte Longitudinal. | 21 |
| Fig. 1. 7 Fachada Posterior del Comedor | 22 |
| Fig. 1. 8 Perspectiva del Comedor..... | 23 |
| Fig. 1. 9 Interior del Comedor..... | 23 |
| Fig. 1. 10 Corredor del comedor..... | 24 |
| Fig. 1. 11 Conjunto del Comedor | 25 |
| Fig. 1. 12 Interior del Comedor | 25 |
| Fig. 1. 13 Acceso del Comedor | 26 |
| Fig. 1. 14 Planta Arquitectónica del comedor | 26 |

| | |
|--|----|
| Fig. 1. 15 Carencia Derechos Sociales..... | 29 |
| Fig. 1. 16 Indicadores de género en Hermosillo..... | 31 |
| Fig. 1. 17 Carencia Derechos Sociales..... | 32 |
| Fig. 1. 18 Pobreza en Hermosillo | 32 |
| Fig. 1. 19 Carencia Derechos Sociales..... | 33 |
| Fig. 1. 20 Indigencia en Hermosillo..... | 33 |
| Fig. 1. 21 -Nivel de ingresos en el estado de Hermosillo | 35 |
| Fig. 1. 22 Croquis de Localización del sitio #1 | 36 |
| Fig. 1. 23 Vista frontal del Sitio #1..... | 36 |
| Fig. 1. 24 Vista Lateral del sitio#1..... | 36 |
| Fig. 1. 25 Croquis de Localización del sitio #2 | 37 |
| Fig. 1. 26 Vista frontal del Sitio #2..... | 37 |
| Fig. 1. 27 Vista Frontal del sitio #2 | 37 |
| Fig. 1. 28 Croquis de Localización del sitio #3 | 38 |
| Fig. 1. 29 Vista Frontal del sitio #3 | 38 |
| Fig. 1. 30 Vista Lateral del sitio #3..... | 38 |
| Fig. 1. 31 Equipamientos del sitio | 40 |
| Fig. 1. 32 Croquis de Imagen urbana del Sitio. | 42 |
| Fig. 1. 33 Croquis del Transporte vial del sitio. | 43 |
| Fig. 1. 34 Topografía del Sitio (Terreno)..... | 45 |
| Fig. 1. 35 Vientos Dominantes del Sitio (terreno)..... | 49 |
| Fig. 1. 36 Asolamiento en el Sitio (Terreno)..... | 50 |
| Fig. 1. 37 Fotografía del sitio | 51 |
| Fig. 1. 38 Fotografía del sitio | 51 |
| Fig. 1. 39 Fotografía del Sitio..... | 51 |
| Fig. 1. 40 Uso de vegetación en el inmueble..... | 54 |
| Fig. 1. 41 Uso de iluminación en el inmueble | 54 |
| Fig. 1. 42 Ejemplificación de la entrada de luz natural al inmueble..... | 55 |
| Fig. 1. 43: Catalogación de los colores cálidos y fríos para la aplicación al inmueble | 55 |
| Fig. 1. 44 Ejemplificación de la aplicación de espacios amplios | 56 |
| Fig. 1. 45 -Diagrama de relaciones del comedor..... | 58 |

TABLAS

| | |
|--|----|
| Tabla 1. 1 Temperaturas promedio mensuales de la ciudad de Hermosillo..... | 47 |
| Tabla 1. 2 Humedad Relativa promedio mensual de la ciudad de Hermosillo | 48 |
| Tabla 1. 3 Vientos promedio mensuales de la ciudad de Hermosillo | 48 |
| Tabla 1. 4 Precipitación Pluvial promedio mensual de la ciudad de Hermosillo | 49 |
| Tabla 1. 5 Radiación Solar promedio mensual de la ciudad de Hermosillo | 50 |

Agradecimientos

Este apartado es el único de este documento que yace de formalidad ya que es aquí donde le doy las gracias a todas esas personas que me ayudaron en este ciclo que no nomas fueron 5 años de estudio en la licenciatura sino también mis vivencias y aprendizajes durante mi primaria, secundaria y bachillerato.

Primero le doy gracias a mis padres que ellos me apoyaron durante todos mis estudios, me alentaron a seguir adelante y nunca rendirme. A mi padre el cual me llevo y me trajo todos los días que lo fue necesario para yo poder ir a la escuela o ir a cumplir con alguna tarea, el financiar mi educación y apoyarme en lo que ocupase; A mi madre que me apoyo, ayudo y cuando lo necesitase para poder seguir adelante en mis estudios.

Segundo agradezco a mis sinodales los cuales sin ellos este documento no pudiese concluirse, maestra Rosa María Mendoza usted me mostro la formalidad y limpieza que debe presentarse correctamente en todo lo relacionado en el ámbito digital, mis asesores maestro José Antonio Mercado que desde el bachillerato lo eh conocido y me ha conocido recuerdo que le comenté en ese entonces que usted me iba a titular y así lo fue. Por ultimo maestra Luisa María Gutiérrez con usted supe cuál era la especialidad de mi carrera que me gustaría desempeñar, también esa pasión y entrega por querer algo.

Tercero, aquí no solamente agradezco a todos los maestros que tuve en licenciatura sino a todas esas personas que me enseñaron desde lo más sencillo hasta lo más complejo algo que me permitieron compartir y enseñar lo que ustedes me enseñaron así que para mí siempre serán mis maestros.

Cuarto a mis amigos y amigas que no solamente me aguantaron sino me ayudaron cuando se los pedí y nunca recibí un no como respuesta y se los agradezco enormemente y a ellos solo les digo que siempre estaré apoyándolos y los alentare cuando lo ocupen.

Para concluir este agradecimiento solo quiero decirles a todas esas personas que me conocieron y a las que aún no conozco GRACIAS.

INTRODUCCIÓN

En la actualidad la población mundial sufre en su mayoría de una crisis económica producto de diferentes factores (dependiendo del país) que de ahí parte la pobreza, que puede llegar a ser pobreza baja y hasta pobreza extrema.

Aquí aparece un usuario cuyas características son muy particulares y peculiares como son la falta de un ingreso económico, la falta de un hogar o lugar donde poder dormir y falta de alimento: *el indigente*.

Deambulan por las avenidas y calles ya sea de los centros de la ciudad o las periferias, ya sea en busca un apoyo económico o un poco de ayuda para poder alimentarse.

Los derechos humanos que establece la Organización de las Naciones Unidas (ONU) ¹ menciona que toda persona tiene derecho a un nivel de vida adecuado que le asegure, así como a su familia, la salud y el bienestar, y en especial la alimentación, el vestido, la vivienda, la asistencia médica y los servicios sociales necesarios; tiene asimismo derecho a los seguros en caso de desempleo, enfermedad, invalidez, viudez, vejez u otros casos de pérdida de sus medios de subsistencia por circunstancias independientes de su voluntad., mientras que normas más nacionales como son la Constitución de los Estados Unidos Mexicanos, también establece que todo mexicano tiene derecho al alimento.

Ante este planteamiento surge la idea de desarrollar un proyecto que pueda atenuar o erradicar esta necesidad que se mencionó anteriormente, a través de otorgar alimento a los indigentes, y colocar este espacio en un lugar estratégico para este usuario.

El presente documento desarrolla una investigación que aborda un tema social relevante como es la pobreza extrema de carácter del alimento diario. Estadísticas y graficas soportadas por datos numéricos muestran en este documento un problema real y lacerante a nivel nacional, estatal y local; incluso uno de los problemas mundiales más graves.

El tema, en términos arquitectónicos se traduce a un comedor social para los indigentes, pensado ubicarse en el sector centro de la ciudad de Hermosillo, Sonora. Entendiendo este, como un lugar o espacio en donde se les dará alimento sin fines de lucro a los pobres más pobres.

El centro de la ciudad es el lugar que en su mayoría y por todos los servicios básicos que pueda ocupar el indigente y que la forma de transportarse hacia este lugar es más fácil para ellos, ocupa como prioridad el ser considerado.

¹ ("Organización de las Naciones Unidas (ONU)", 1945) Recuperado el 2015, de <http://www.un.org/es/documents/udhr/Articulo25>

Este equipamiento cumpliría con la necesidad de proporcionar los alimentos básicos y será un lugar en donde los indigentes puedan tener alimentó y bebida saludable. Y la basura que no tiene dueño que pueda ser usurpado.

El presente trabajo se desarrolla estructurado en cuatro apartados, donde el primero de ellos está dedicado a los antecedentes que abarca el tema de este documento, así como lo es el marco histórico, el marco teórico y los análisis de casos análogos.

En el siguiente apartado se analiza y se desarrolla todos los estudios preliminares que se necesitan para comprender tanto el usuario como el sitio y su entorno, donde en el sitio se estudió lo urbano y lo físico.

Siguiendo con el apartado número tres donde se ve la programación y los gráficos, tablas necesarias para comprender el funcionamiento del proyecto arquitectónico como son: el programa de necesidades, las estrategias de diseño, el programa arquitectónico y la construcción de diagramas espaciales.

Posteriormente en el capítulo tres se encuentra la propuesta proyectual que se desarrolla progresivamente a través del anteproyecto y el proyecto arquitectónico, base del proyecto constructivo o ejecutivo, a los que se agrega un ante-presupuesto estimado de obra.

Por ultimo son las conclusiones que resumirá todo este documento con las observaciones y conclusiones finales de esta investigación, así como mostrar el resultado obtenido personalmente acerca el tema.

Objetivos

Objetivo General

Desarrollar un proyecto urbano-arquitectónico de un comedor social para los indigentes en el sector centro de la ciudad de Hermosillo, Sonora, con un enfoque sustentable utilizando materiales y tecnologías adecuadas a la región.

Objetivos Particulares

- 1) Facilitar el acceso y ubicación del comedor en el centro de la ciudad, dado que el centro urbano, atrae a los indigentes, por ser el corazón y el receptáculo de los servicios, mostrando su clara presencia y facilidad de acceso, en atención a las carencias de los usuarios en concreto.
- 2) Proponer una propuesta de modulo tipo para comedores comunitarios, el cual podrá ser emulado en cualquier lugar donde lo demande.
- 3) Proponer propuesta de espacios interiores higiénicos, con iluminación suficiente y ventilación cruzada, procurando la economía para todos.

Justificación

En el mundo, habitan 7 billones de habitantes en donde más 65% ²de la población intenta sobrevivir con al menos \$1 dólar al día, en donde localmente se tramite a \$20 pesos aproximadamente.³

La pobreza llegar a tener esta catalogación por diferentes factores como son: la falta de empleo, no generar ningún ingreso hacia el extranjero, mejoramiento en el sistema económico, social y político, por mencionar algunos de los problemas que ocasionan estar en estado de pobreza. Esto sucede de manera similar en los usuarios y sus familias como parte de que esta problemática, y la que como concepto generador de este proyecto.

La pobreza es un problema mundial que de alguna u otra manera se tiene que poner un grano de arroz para erradicarlo y controlar y así bajar el índice que en la ciudad tiene y que repercutirá en el estado de Sonora (33.8%), como una de las problemáticas más agudas.

Los indigentes y personas de edad avanzada son personas que por alguna razón no pueden tener una buena calidad de vida así que, necesitan de ayuda de voluntarios y altruistas que colaboren, otorgándole ya sea una ayuda material o un plato con alimento (en el caso de los indigentes) a través del desarrollo de un proyecto arquitectónico, lo que será un cambio significativo que a futuro lo seria en gran escala.

Personas que sufren de hambre, frio y sin un hogar son quienes se consideran para ocupar un espacio de esta naturaleza y ofrecer un lugar en donde el alimento sea gratuito.

En la ciudad de Hermosillo se tiene contabilizados alrededor de 600 indigentes dato obtenido por DIF (Desarrollo Integral de la Familia) en donde son atendidos entre 50 a 70 personas al día en el albergue “casa amiga”, pero existe nomas este lugar en donde se les de alimento a los indigentes, la respuesta es sí, pero estos su función primordial no es atender exclusivamente a indigentes sino a la población general.

Más de 600 personas en situación de calle se detectaron en el censo que se realizó durante los primeros 3 meses de este año en Hermosillo por parte de DIF Municipal, y 200 de ellos ya han regresado a su lugar de origen con el apoyo de la misma dependencia.⁴

Ahora la pregunta es ¿Cuántos indigentes se quedan sin comer en estos lugares?, al preguntarle a varias personas tanto indigentes como usurarios de la ciudad que la respuesta de los indigentes al preguntarles si conocían de ese lugar unos si los conocían que eran los que deambulaban en el centro de la ciudad mientras que al preguntarle indigentes

² (The World Bank Group, 1945). The World Bank Group. Obtenido de <http://data.worldbank.org/country/mexico>

³ (Chris Abbott, 2007) . Beyond Terror. Australia: Oxford Research Group.

⁴ (Rodriguez, 2016) Periódico “El Imparcial” Entrevista realizada por Jorge López

distanciados del centro dieron historias de cómo día a día tratan de buscar o pedir alimento, mientras que unos pocos de indigentes se encontraban con problemas de salud mental.

Mientras que los usuarios de la ciudad en su mayoría desconocían de ese lugar, pero tenían conocimiento de alberges para abuelos, orfanatos y alberges para niños. Por lo que tomando como referencia el “alberge casa amiga” no todos los indigentes conocen de ese lugar y por lo tanto son indigentes que se quedan sin alimento.

Como se mencionó anteriormente existen otros lugares en donde se le da alimento a los indigentes como lo son los comedores religiosos, que estos con la ayuda de la comunidad de la parroquia mediante despensas se les obsequia a las personas marginadas que estas incluyen a los indigentes, otro lugar donde se les da alimento a los indigentes son los movimientos altruistas que estos se presentan en lugares céntricos o en hogares que mediante una donación con el apoyo de personas de altos ingresos o de algún apoyo político.

Se trata de un comedor social en la ciudad de Hermosillo, el que no existe proyectado como tal, pero lo existe un espacio que ayuda a los indigentes dándoles un lugar darles un plato de comida, al no tener las mejores instalaciones deseadas por este usuario y mucho menos cuenta con los espacios para un mayor confort, tanto para los indigentes como las personas que ayudarían a los mismos.

Un comedor social siendo un equipamiento de carácter institucional, no tiene lineamientos y normas, ni nada relacionado con este espacio, mientras que en otros países se le otorga mucha importancia, al ser un lugar de apoyo social y de salud. México carece, en la mayoría de los estados de este equipamiento de índole obligatorio.

La importancia de este espacio impactará a la ciudad de Hermosillo, en donde el 1.2% de la población que equivale a 8581 usuarios, que será dosificada en turnos para atender la mayor cantidad de indigentes posible. En la sociedad creará un sentido altruista en donde la ciudadanía observará el servicio que ofrecerá el comedor para la ayuda de los indigentes y se creará la oportunidad del apoyo de la ciudadanía que habrá de donar alimento y materiales para los indigentes.

La oferta que presenta este equipamiento de asistencia social no es del todo escasa más sin embargo ha aumentado el número de indigentes en la ciudad creando así una mayor demanda de estos espacios, a continuación, en la siguiente tabla se mostrara los lugares que asisten indigentes.

| Asociación | Servicio que ofrece | Ciudad |
|--|--|-----------------------|
| Acción Comunitaria Rita de Cascia, I.A.P. | Establecer servicio de Comedor para los indigentes de la región, proporcionando un servicio gratuito de alimentación. | Hermosillo |
| Casa Amiga Albergue Humanitario, I.A.P. | Albergue Temporal para Indigentes que transiten por nuestra Ciudad. | Hermosillo |
| Sociedad de Damas de la Caridad, I.A.P. (casa San Vicente) | Proporcionar hospitalización albergue para indigentes enfermos de tuberculosis de escasos recursos. | Hermosillo |
| Comité Internacional de Amigos al Servicio de la Niñez Indigente, A.C. | Apoyo social al necesitado; apoyo con consultas médicas, aparatos ortopédicos, análisis clínicos, medicamentos, pláticas preventivas de adicciones sobre el alcohol y drogas y hacemos campañas en coordinación con sector salud "campaña del Dengue y Leptospirosis". | Ciudad de Obregón |
| El Mesón Guadalupeño, I.A.P. | El establecimiento, administración y operación de un comedor, proporcionando un servicio gratuito de alimentación a los indigentes de la ciudad. | Ciudad de Obregón |
| Asociación Casa del Migrante la Divina Providencia, I.A.P. | Se proporciona ayuda y asistencia a personas necesitadas, otorgándoles albergue y protección a indigentes y personas Deportadas del vecino País. | San Luis Río Colorado |

Tabla 1.1 Equipamiento de asistencia para indigentes existente

Fuente: SEDESON

Al analizar la tabla anterior se aprecia que la oferta que dan los otros equipamientos son escasos comparados con el número de indigentes que habitan actualmente.

Metodología

El proceso metodológico propuesto será realizado en dos etapas, con 2 sub-etapas:

Etapa I. Diseño de la Investigación: Esta es una etapa de planeación del problema; determinar sus características y definir los conceptos que intervienen en el proyecto. Se lleva a cabo a través de la realización de:

I.I Investigación Documental. Apoyada en lecturas, artículos y todo aquel documento que permita tener un mayor conocimiento del tema.

I.II Investigación de Campo. Donde se busca un contacto con los usuarios y el lugar con el fin de conocer más a fondo el proyecto y las necesidades y requerimientos.

I.III Investigación Analógica. De ser necesaria para conocer cómo procedieron otros ante problemas semejantes.

Etapa II. Aplicación de un Método propio de Diseño: Comprende tres sub-etapas: Análisis, Síntesis y Propuesta.

II.I Análisis. - Del sitio y entorno, del usuario, de ejemplos similares y de la Normatividad aplicable al Proyecto a realizar.

II.II Síntesis. - Se realiza un trabajo de selección y síntesis de la información obtenida y con ella, se lleva a cabo un programa de necesidades y actividades del usuario. De igual manera se elaboran los criterios de diseño, como objetivos del proyecto y que se puedan llevar al proyecto concreto. Con estos elementos se puede elaborar el Programa Urbano Arquitectónico, previo a la realización de los primeros gráficos que prefiguran la disposición de los espacios su tamaño y forma, a través de la elaboración de diagramas de interrelación, esquemas de zonificación, bocetos y partidos arquitectónicos, previos al anteproyecto.

II.III Propuesta: Consiste en la elaboración gráfica del anteproyecto y proyecto arquitectónicos, el proyecto ejecutivo y de un presupuesto aproximado del costo de la obra.

CAPÍTULO 1-

ANTECEDENTES

1.1 Marco Histórico

Históricamente desde que se fundó la ciudad ha tenido espacios donde se de asistencia social al público en general, como lo son los hospitales y los alberges, que este último su aparición en la ciudad fue apenas algunos años donde cuando se presentó la devaluación de la moneda⁵; debido a esto una problemática al poco ingreso económico con el tiempo se fue presentando poco a poco que dio hincapié a que la sociedad mexicana en su mayoría cayera en pobreza.

El único albergue que da asistencia a indigentes es el albergue casa amiga que este da servicio de alimentación, aseo personal, hospedaje temporal, apoyo material y transporte. Este albergue se fundó en abril del 2009 y desde entonces ha tenido diferentes administraciones debido a que su apoyo es el ayuntamiento de Hermosillo y es por eso que el inmueble con el poco recurso que ha recibido del gobierno y de usuarios altruistas ha podido estar dando servicio a los indigentes y la gente de paso con espacio no adecuados para la necesidad más sin embargo poco a poco ha sido aumentada su construcción y su demanda con el pasar de los años va en aumento. (Ver fotografía 1.1)

Con el pasar de los años el tener un albergue fijo en el cual se pudiese canalizar directamente con un seguimiento y un censo puntual es o que la ciudad ocupa como equipamiento prioritario.



**Fig. 1. 1 Albergue Casa Amiga,
Fuente: Angel Preciado,2014**

⁵ (Aguirre, 2010) Aguirre, I. M. (Julio de 2010). México maxico. Recuperado el 2015, de <http://www.mexicomaxico.org/Voto/PudoSer.htm>

1.2 Marco Teórico

Los derechos humanos son aquellas garantías de una vida digna, sin distinción alguna de raza, color, sexo, idioma, religión, opinión política o de cualquier otra índole, origen nacional o social, posición económica, nacimiento o cualquier otra condición.⁶

La constituyen los derechos económicos, sociales y culturales, debidos a los cuales, el Estado de Derecho pasa a una etapa superior, es decir, a un Estado Social de Derecho.

De ahí el surgimiento del constitucionalismo social que enfrenta la exigencia de que los derechos sociales y económicos, descritos en las normas constitucionales, sean realmente accesibles y disfrutables. Se demanda un Estado de Bienestar que implemente acciones, programas y estrategias, a fin de lograr que las personas los gocen de manera efectiva, y son:

*Toda persona tiene derecho a la seguridad social y a obtener la satisfacción de los derechos económicos, sociales y culturales.

*Toda persona tiene derecho al trabajo en condiciones equitativas y satisfactorias.

*Toda persona tiene derecho a un nivel de vida adecuado que le asegure a ella y a su familia la salud, alimentación, vestido, vivienda, asistencia médica y los servicios sociales necesarios.

*Toda persona tiene derecho a la salud física y mental.

La Declaración Universal de los Derechos Humanos (DUDH)⁷ en los artículos 22 a 27 derechos económicos, sociales y culturales en donde toda persona tiene derecho a un nivel de vida adecuado que le asegure, así como a su familia, la salud, el bienestar, y en especial la alimentación, el vestido, la vivienda, la asistencia médica

La hambruna es una situación que se da cuando un país o zona geográfica no posee suficientes alimentos y recursos para proveer alimentos a la población, elevando la tasa de mortalidad debido al hambre y a la desnutrición. En donde los países líderes son: Congo, Etiopía, Angola, Zambia, Malawi, África Republicana, Mozambique, Chad que estos mencionados se encuentran en el continente africano, mientras que en Sudamérica y el continente oriental también hay altos índices de hambruna más no tan críticos como en África.

⁶ ("Organización de las Naciones Unidas ", 1945). Recuperado el 2015, de <http://www.un.org/es/documents/udhr/ Articulo 25>

⁷ ("Organización de las Naciones Unidas ", 1945) Recuperado el 2015, de <http://www.un.org/es/documents/udhr/ Articulo 22 a 27>

El Reto del Hambre Cero es erradicar el hambre en el transcurso de nuestras vidas es posible.

Pero ello requiere de esfuerzos integrales encaminados a asegurar que cada hombre, mujer, niña y niño, pueda ejercer su Derecho a una Alimentación adecuada; esfuerzos orientados al empoderamiento de la mujer; a dar prioridad a la agricultura familiar. Requerirá que los sistemas alimentarios sean sostenibles y recipientes.

El programa “Mano Amiga” el cual es promovido por el DIF Hermosillo y DIF Sonora, es crear un albergue y una pensión, donde puedan acudir quienes carecen de un hogar. (Aun en desarrollo el programa, ya que se busca apoyo de las demás dependencias). Este programa tendría como fin proporcionar los siguientes servicios

- Servicio de baños y regaderas
- Apoyo con ropa y calzado
- Corte de cabello y afeitado de barba
- Atención médica
- Atención psiquiátrica
- Comida
- Apoyo para impresión de CURP
- Registro y Censo
- Trabajo Social y Apoyo asistencial (Con pasajes hacia el lugar de origen)
- Limpieza de sus lugares de asentamiento en la ciudad

La Institución de asistencia privada es aquella entidad que tiene personalidad jurídica y patrimonio propio. Trabaja sin fines de lucro y está integrada por particulares, con el objeto de brindar servicios asistenciales en alguna de las siguientes áreas: salud, educación, discapacidad, rehabilitación de personas con problemas de adicciones, ancianos desamparados, niños en situación de calle o huérfanos y actividades de asistencia social.

Cualquier organismo o fundador que desee fundar una institución de asistencia privada (IAP) deberá cumplir con los requisitos y determinara las condiciones para la definición de los objetos sociales, la reforma de estatutos, la preservación de la voluntad fundacional, la liquidación y la extinción, entre otros.

Un comedor social (también comedor popular, comedor comunitario o comedor para pobres) es una organización pública de beneficencia para dar de comer gratis o con una pequeña contribución a personas de escasos recursos necesitadas y funcionan en coordinación, generalmente, con los bancos de alimentos. Estos son apoyados por organizaciones caritativas sin fines de lucro.⁸

⁸ (Real academia española, 2015) RAE. Obtenido de <http://lema.rae.es/drae/?val=comedor+social>

1.2 Análisis de Casos Análogos

1.2.1 Albergue Casa Amiga, Hermosillo, Sonora.2009



Fig. 1. 2 Interior de Albergue casa amiga.

Fuente: Angel Preciado.2015

El albergue casa amiga, brinda a las personas indigentes un lugar donde descansar, alimentarse y dar apoyo material; así como apoyo educativo y de servicio.

Esta institución ha podido subsistir mediante donativos, patrocinadores y ayudar del gobierno municipal en su mayoría.

A continuación, se muestra croquis de las plantas tanto baja como alta del albergue (ver fig. 1.3 y 1.4), así como los cortes transversal y longitudinal (ver fig. 1.5 y 1.6)

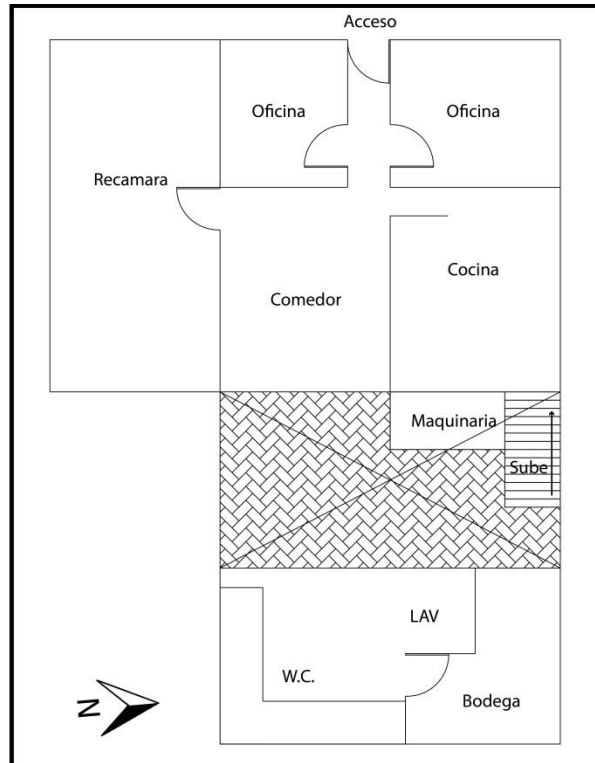


Fig. 1. 3 Croquis de la Planta baja.
Fuente: Carla Monroy. 2010

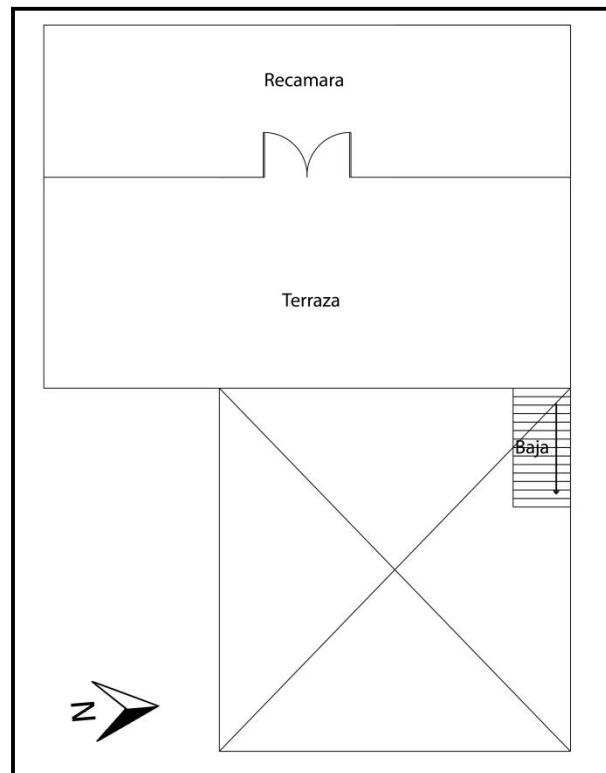


Fig. 1. 4 Croquis de la Planta Alta.
Fuente: Carla Monroy.2010

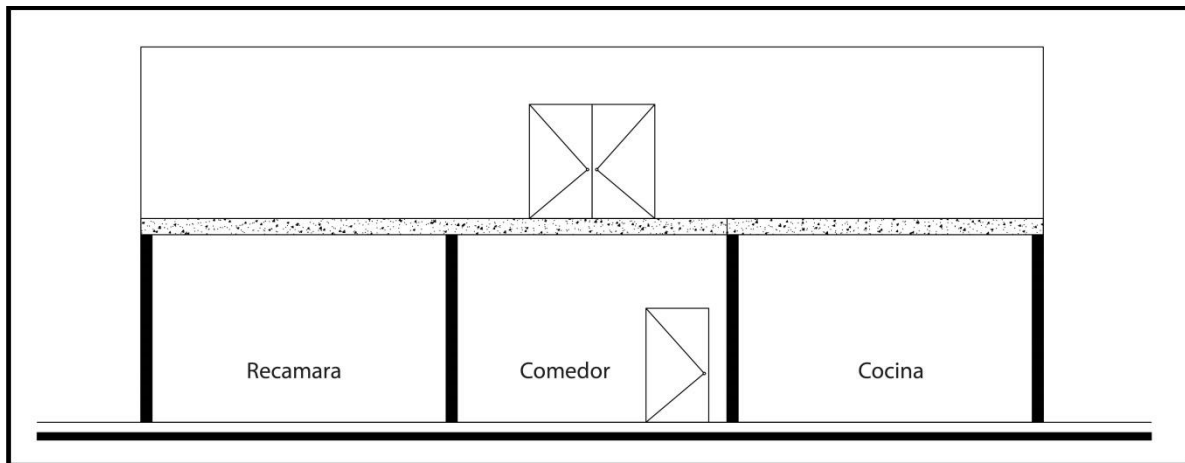


Fig. 1. 5 Croquis de Corte Transversal.
Fuente: Carla Monroy.2010

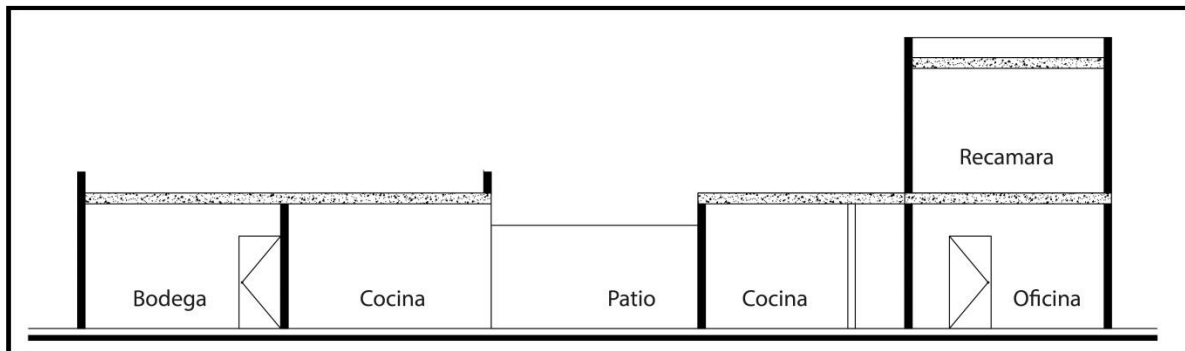


Fig. 1. 6 Croquis de Corte Longitudinal.
Fuente: Carla Monroy.2010

1.2.2 Comedor-Sala Múltiple Iron Mountain / Polidura + Talhouk Arquitectos.2011



Fig. 1. 7 Fachada Posterior del Comedor
Fuente: Aryeh Kornfeld.2011

Año de la Obra: 2011

Ubicación: Lampa, Chile

El encargo, consistía en un comedor-sala múltiple de 1.000 m² para el personal de la empresa.

Debido a la disponibilidad de terrenos, el proyecto se emplazó en un predio ubicado al otro lado de la calle donde se encuentran las áreas de trabajo de la empresa. Por un tema de seguridad y operatividad, no era posible que los 400 operarios salieran de la empresa al espacio público, para posteriormente ingresar al terreno de la zona de comedores. Esto planteaba la necesidad de crear una pasarela, que permita a los empleados cruzar de un predio a otro sin necesidad de control.

Partiendo del pie forzado de la necesidad de la pasarela, cuya estructura metálica es capaz de salvar 30 metros de luz sobre la calle, decidimos integrarla al proyecto y resolver la estructura a partir de la repetición de esta en tres volúmenes de iguales proporciones. La pasarela, y su repetición como lucernas, crean un espacio interior libre de columnas que puede ser de uso múltiple. Estos volúmenes además de solucionar la estructura del edificio, resuelven la iluminación natural y ventilación que requiere la planta de 30×30 m. de profundidad.

Es así como mediante la repetición y el vacío entre estos volúmenes, se crea un sistema de relaciones, que transforma la pasarela en un elemento más de la totalidad de la obra.



Fig. 1. 8 Perspectiva del Comedor
Fuente: Aryeh Kornfeld.2011

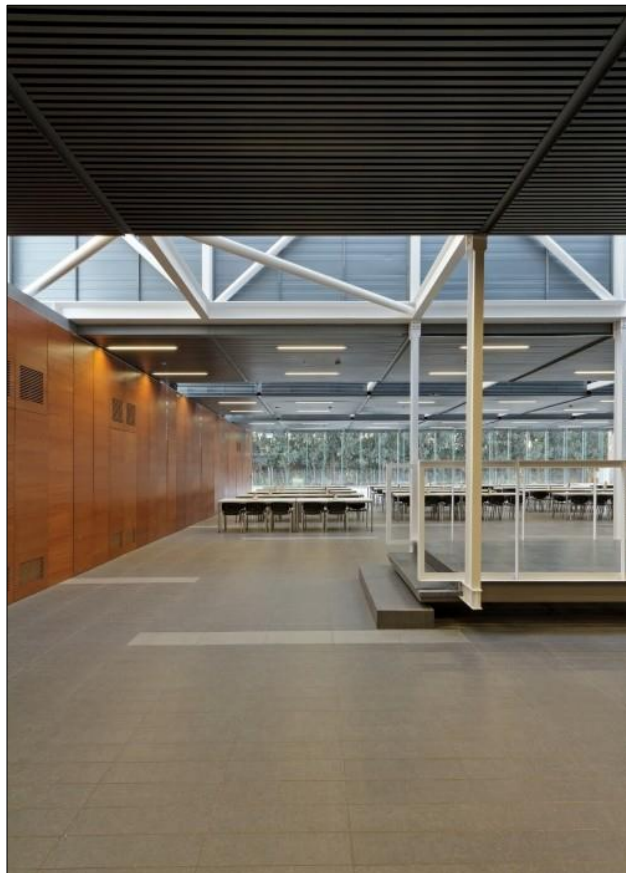


Fig. 1. 9 Interior del Comedor
Fuente: Aryeh Kornfeld.2011

1.2.3 Comedor en el Colegio de Primaria / Belmonte Botella Arquitectos.2010



Fig. 1. 10 Corredor del comedor
Fuente: Belmonte Botella Arquitectos.2010

Año de la Obra: 2010

Área construida: 510.0 m²

Ubicación: Alicante, España

El origen del encargo fue un concurso en 2006 para la construcción de un comedor en un centro escolar existente. El colegio de primaria está situado en una zona residencial de la ciudad y cerca del mar.

El edificio se proyecta como una construcción independiente que formará parte del conjunto de edificios de los que se compone el centro. Su ubicación permite la conexión directa con educación infantil y con el patio de juegos para los alumnos de educación primaria.

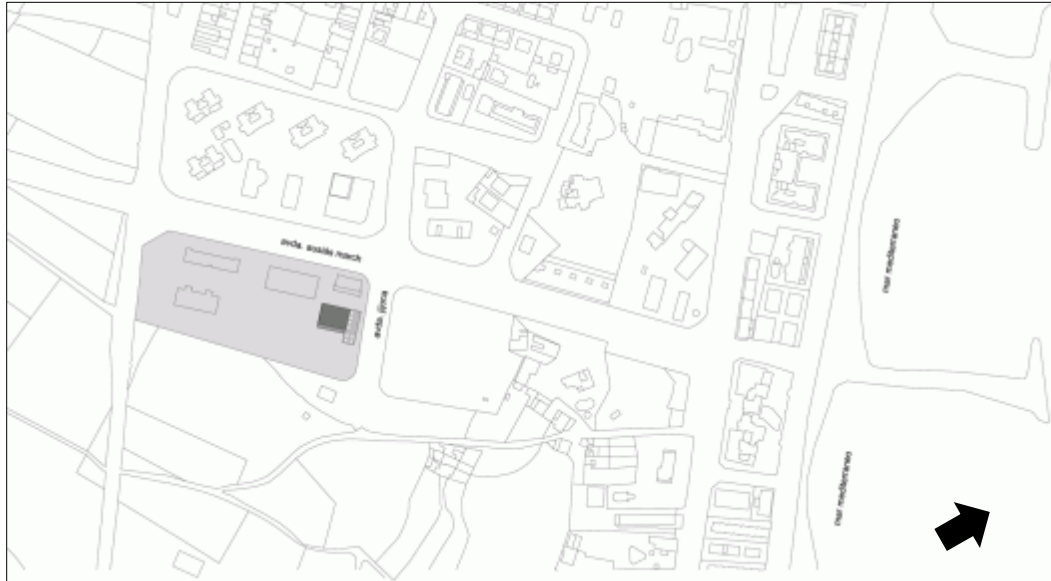


Fig. 1. 11 Conjunto del Comedor
Fuente: Belmonte Botella Arquitectos.2010

Además, la posición del comedor debe permitir la futura construcción de un gimnasio, siendo un requisito más del concurso. El edificio está compuesto por un gran espacio que contiene la zona de comidas y por unos espacios anexos en los que se sitúan la cocina, la despensa y los vestuarios de personal. El edificio tiene un porche lineal que protege del sol la fachada de la orientación sur.



Fig. 1. 12 Interior del Comedor
Fuente: Belmonte Botella Arquitectos.2010

Este porche sirve de acceso al comedor y también de conexión con otro pequeño volumen donde se ubican los aseos para los alumnos. Las fachadas principales (norte y sur) se resuelven con una seriación de huecos de vidrio y paneles TRESPA de colores vivos. El resto de materiales utilizados son un enfoscado blanco y un revestimiento de chapa ondulada de color “inox”.



Fig. 1. 13 Acceso del Comedor
Fuente: Belmonte Botella Arquitectos.2010

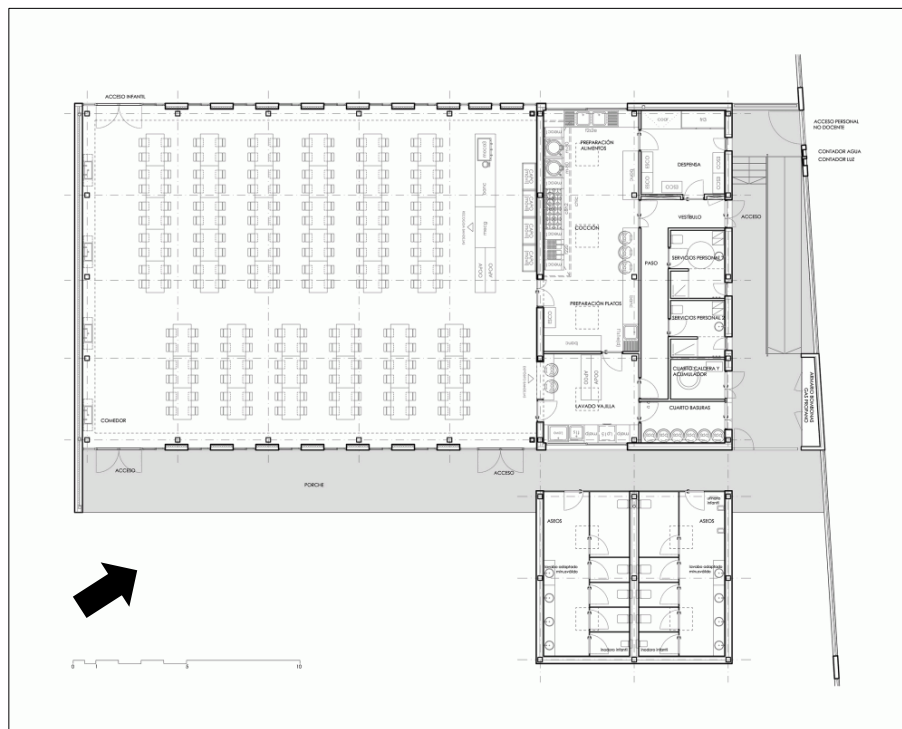


Fig. 1. 14 Planta Arquitectónica del comedor
Fuente: Belmonte Botella Arquitectos.2010

1.2.4. Aplicación al Proyecto

Este análisis de casos análogos sirvió para tomar como referencia las necesidades formales y espaciales que requiere el usuario que en cada caso análogo fue diferente, en el primero fueron alumnos universitarios, el segundo caso son niños de primaria y el último caso fueron niños de guardería.

Que cada uno demanda diferentes necesidades espaciales como lo son: los colores que todos los casos manejaron colores vivos para la alegría del espacio y balance, espacios amplios y para nada reducidos, áreas verdes y espacios sociales donde estos intervengan.

El interior del edificio formal y espacialmente juega un papel importante para definir el entorno y el ambiente que se desea crear mediante un comedor que en los 3 casos análogos mediante diferentes soluciones cumplen con la necesidad para un usuario que en nuestro caso será un usuario ajeno a ellos ya que mantiene otras demandas, pero como referencia estos casos análogos servirán de apoyo.

CAPÍTULO 2-ESTUDIOS PRELIMINARES

2.1 Conocimiento del Usuario

Para el análisis del usuario y definir para cuántas personas estará proyectado el comedor social nuestro parámetro de referencia será la pobreza en Hermosillo, donde en la siguiente grafica muestra el porcentaje de ingresos de la comunidad

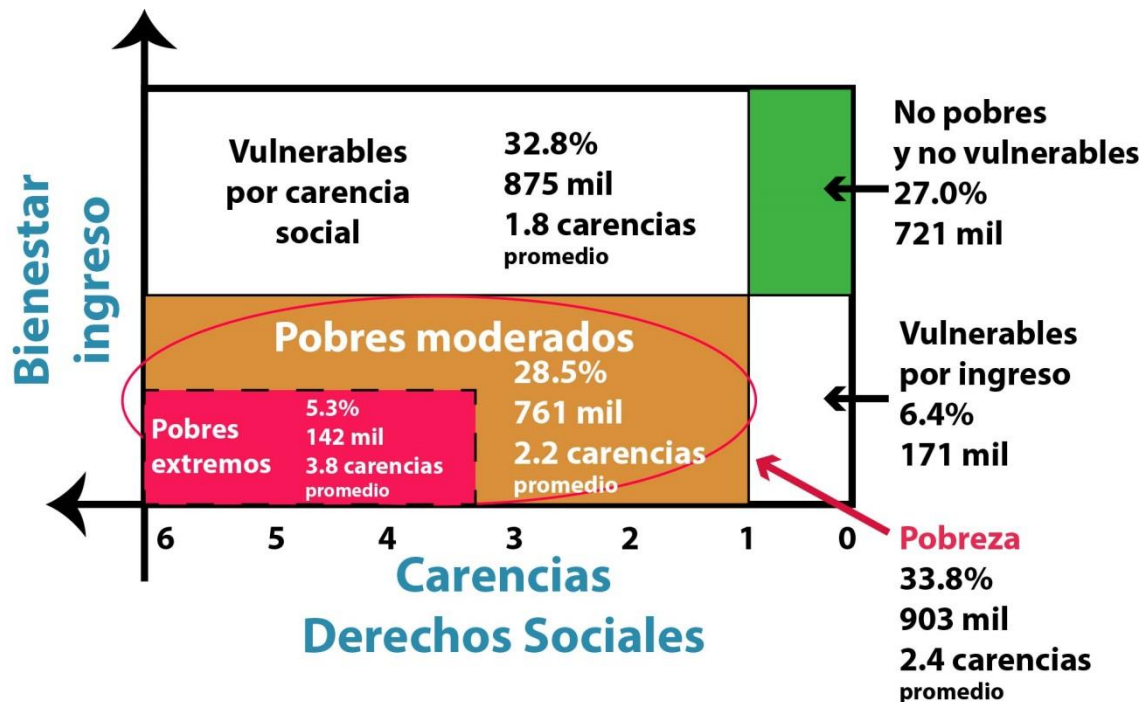


Fig. 1. 15 Carencia Derechos Sociales
Fuente: CONEVAL.2010

En nuestro caso se tomará como factor la pobreza extrema ya que es lo más cercano a nuestro usuario, pero después de ese 5.3%, se agregara el 1.3% para definirlos como la población en estado e indigencia.⁹

⁹ (INEGI, 2010)

<http://www.inegi.org.mx/inegi/contenidos/espanol/prensa/Contenidos/estadisticas/2013/justicia0.pdf>, páginas de 10 a 20

Los usuarios que se analizan se dividen en dos; los directos e indirectos. Los directos son los que estarán en el equipamiento y los indirectos son los usuarios que estarán únicamente un corto tiempo en el lugar.

La siguiente tabla se muestra los tipos de usuarios que estarán en el proyecto. (Ver tabla 2.1)

| TIPO DE USUARIO | |
|------------------------------|---------------|
| DIRECTO | INDIRECTO |
| Indigentes (36 usuarios) | Provedores |
| Cocineros (5 usuarios) | Visitantes |
| Trabajadores (2 usuarios) | Personal |
| Seguridad (1 usuario) | Mantenimiento |
| TOTAL DE 44 USUARIOS | |

Tabla 2. 1 Tipos de Usuarios
Fuente: Angel Preciado.2014

2.1.1. Tipo de Usuario

Como se mencionó en el apartado anterior nuestro indicador principal es la pobreza a continuación, se hace un análisis de la cantidad de indigentes que hay en Hermosillo, recolectando que estos datos son del censo del 2010. Así que se proyectará para los años que han pasado hasta hoy.

El total se dividió en sexo y en edades para ver y definir qué usuario predomina para este espacio (ver fig. 1.16)

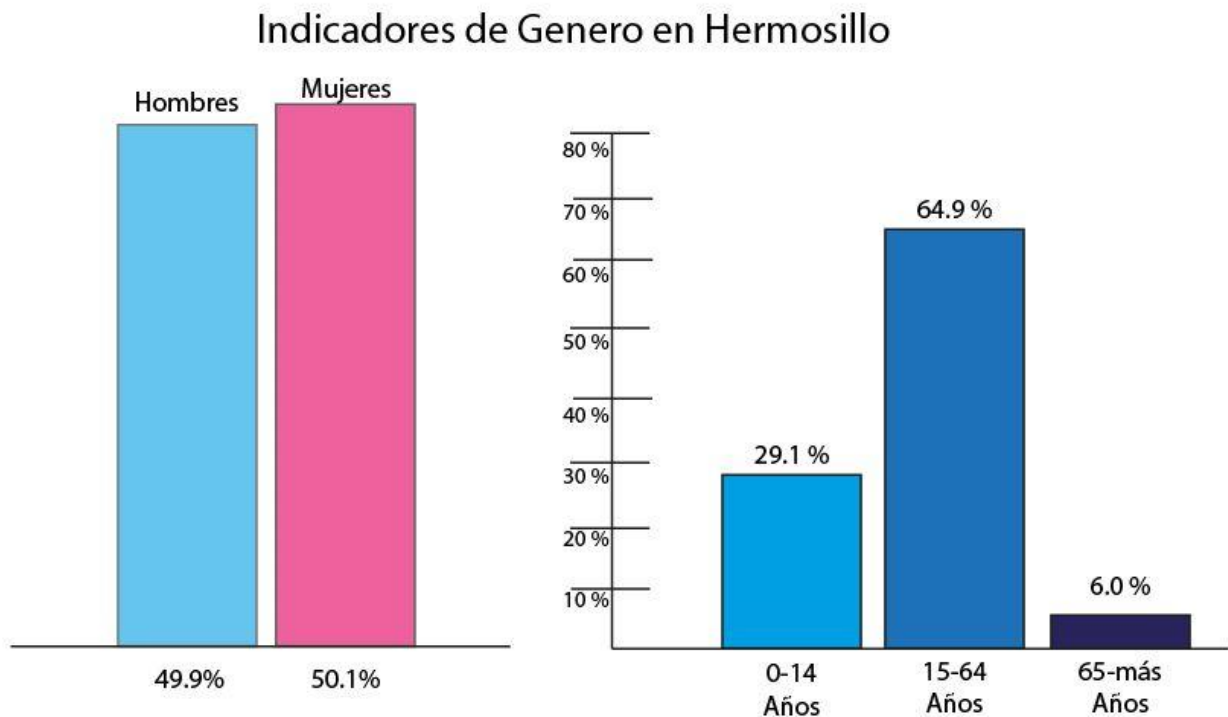


Fig. 1. 16 Indicadores de género en Hermosillo
Fuente: INEGI-Manipulación Propia

Después ya definido los indicadores de género en Hermosillo a continuación se define la pobreza extrema y el estado de indigencia en Hermosillo siguiendo la misma estructura que la gráfica anterior. (Ver fig.17 y fig. 18)

Aquí mediante el análisis de las carencias de los derechos sociales que anteriormente se mostró en este capítulo a continuación se hará énfasis en la pobreza extrema en Hermosillo de la cual se subdivide en sexo y edad.

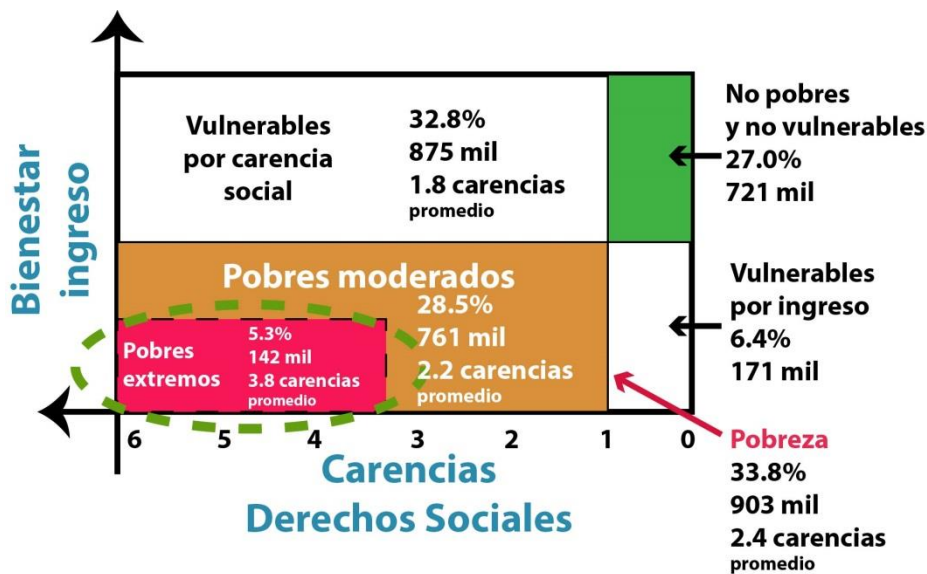


Fig. 1. 17 Carencia Derechos Sociales
Fuente: CONEVAL. 2010

Pobreza Extrema en Hermosillo (5.3%) =41,528 hab

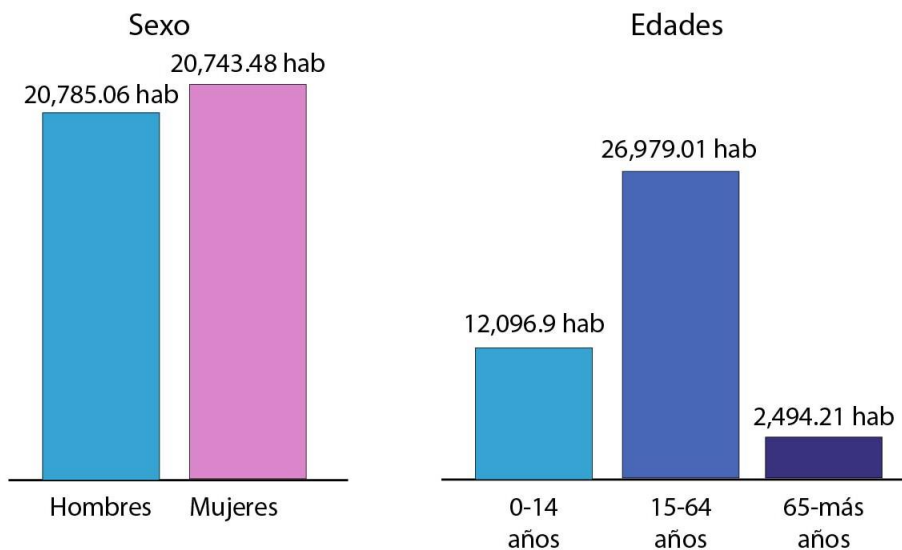


Fig. 1. 18 Pobreza en Hermosillo
Fuente: INEGI-Manipulación Propia

Que en total son 41,528 habitantes que se encuentran en el estado de pobreza extrema en la ciudad de Hermosillo, Sonora.

Aquí mediante el análisis de las carencias de los derechos sociales que anteriormente se mostró en este capítulo a continuación se hará énfasis el estado de indigencia en Hermosillo de la cual se subdivide en sexo y edad.

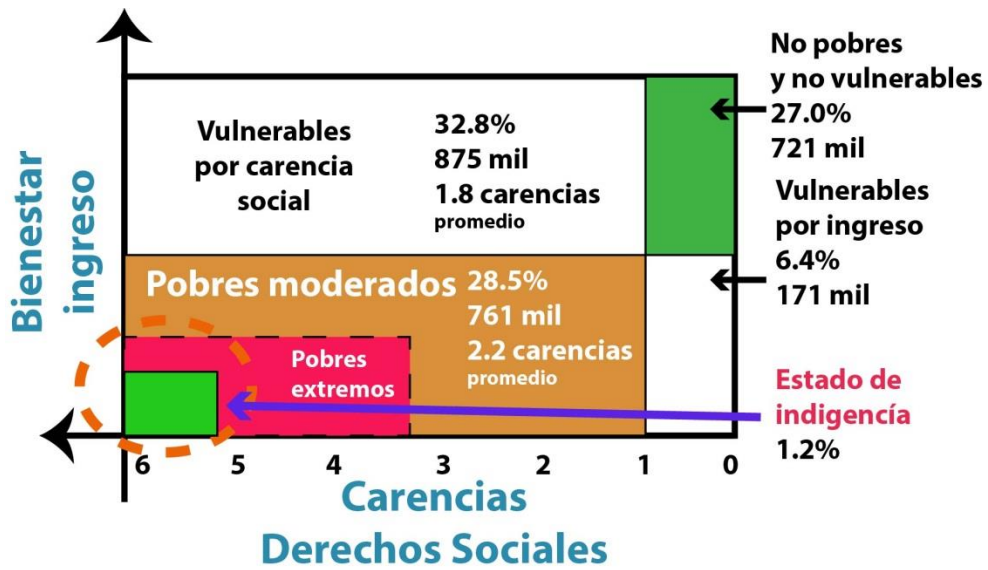


Fig. 1. 19 Carencia Derechos Sociales
 Fuente: CONEVAL. 2010
 Indigencia en Hermosillo (1.2%) =500 hab

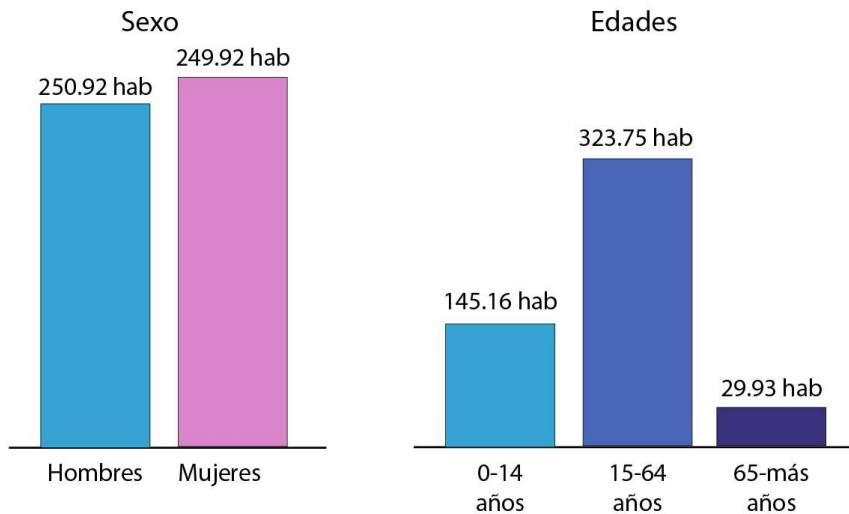


Fig. 1. 20 Indigencia en Hermosillo
 Fuente: INEGI-Manipulación Propia

Ahora ya teniendo estos datos se propone que el comedor social sea para 600 indigentes, previendo que sean atendidos en su totalidad y por turnos de 100 personas y como máximo 150.

2.1.2. Demanda

Aquí se analizará los equipamientos que existen en el estado de sonora que prestan el servicio de asistencia social dirigido a indigentes en la siguiente tabla se muestra la demanda que ofrece cada equipamiento su capacidad y así su asistencia diaria.

| Asociación | Ciudad | Cap.-Asistencia promedio | |
|--|-----------------------|--------------------------|--|
| Acción Comunitaria Rita de Cascia, I.A.P. | Hermosillo | 70-40 Indigentes | Total, Hermosillo: 170 indigentes atendidos |
| Casa Amiga Albergue Humanitario, I.A.P. | Hermosillo | 60-60 Indigentes | |
| Sociedad de Damas de la Caridad, I.A.P. (casa San Vicente) | Hermosillo | 40-20 Indigentes | |
| Comité Internacional de Amigos al Servicio de la Niñez Indigente, A.C. | Ciudad de Obregón | 70-50 Indigentes | |
| El Mesón Guadalupano, I.A.P. | Ciudad de Obregón | 85-40 Indigentes | |
| Asociación Casa del Migrante la Divina Providencia, I.A.P. | San Luis Río Colorado | 80-95 Indigentes | Total, en fuera de hermosillo: 235 atendidos |

2.1.3. Aspectos Económicos

Hermosillo, siendo la capital de Sonora desde el año de 1879, había evolucionado rápidamente en las dos últimas décadas del siglo XIX, desarrollándose como el centro político, cultural, financiero, comercial, agrícola e industrial del estado. Era además una ciudad que se había ido urbanizando rápidamente con la introducción de servicios públicos, como el de agua potable, alumbrado eléctrico, público y privado, la pavimentación de algunas de sus calles y banquetas y la construcción de innumerables edificios y casas públicas y privadas. En que la economía hermosillense se caracteriza por las actividades ganaderas y agrícolas, orientadas básicamente a la exportación.

El tipo de ingreso que obtiene la población es medio, el 22.9% se encuentra en el rubro de más de 2 hasta menos de 3 salarios mínimos y un muy bajo porcentaje de personas que perciben menos de 1 salario mínimo. En la siguiente tabla se mostrará el nivel de ingreso por salario en la ciudad de Hermosillo (fig.1.20)

| Nivel de Ingresos | Hermosillo | | Hermosillo % del Estatal |
|--|----------------|--------------|--------------------------|
| | Número | % | |
| Población Ocupada | 340,574 | 100.0 | 28.3 |
| Hasta un Salario Mínimo | 23,003 | 6.7 | 23.2 |
| Más de 1 hasta 2 Salarios Mínimos | 52,574 | 15.44 | 16.5 |
| Más de 2 hasta menos de 3 Salarios Mínimos | 78,218 | 22.9 | 27.9 |
| De 3 hasta 5 Salarios Mínimos | 83,090 | 24.4 | 39.4 |
| Más de 5 Salarios Mínimos | 46,978 | 13.7 | 42.5 |
| No Recibe Ingresos | 8,343 | 2.4 | 19.1 |
| No Especificado | 48,368 | 14.2 | 35.1 |

Fig. 1. 21 -Nivel de ingresos en el estado de Hermosillo

Fuente: INEGI, Encuesta Nacional de Ocupación y Empleo. II Trimestre del 2012, ENOE

2.2 Selección del Sitio

En este apartado se mostrará mediante fichas técnicas 3 polígonos en donde se propone efectuar este proyecto calificando lo siguiente: ubicación, dimensiones, uso de suelo, ventajas del polígono, desventajas del polígono, así como particularidades que cuente.

2.2.1. Sitio Seleccionado #1

A continuación, se muestra la ficha con el sitio #1 seleccionado (Fig.19, fig.20 y fig. 21)

| | |
|---|--|
| | <p>*SECTOR: Centro. *DIMENSIONES 20*18 *VALOR CATASTRAL 333015 *SUPERFICIE 358 m2 *USO DE SUELO Centro Urbano. *PROPIETARIO Universidad de Sonora. *LOTE 1</p> |
| <p>Fig. 1. 22 Croquis de Localización del sitio #1 Fuente: Google maps- Angel Preciado.2014</p> | |
| <p>Fig. 1. 23 Vista frontal del Sitio #1 Fuente: Angel Preciado.2014</p> | <p>PARTICULARIDADES POSITIVAS *Muy buena Ubicación: *Sector Transitado peatonalmente: *Equipamientos cerca: *Cercanía con otro comedor (nodo</p> |
| <p>Fig. 1. 24 Vista Lateral del sitio#1 Fuente: Angel Preciado.2014</p> | <p>PARTICULARIDADES NEGATIVAS *Mala Orientación *Sector Histórico (condicionantes de diseño)</p> |

2.2.2. Sitio Seleccionado #2

Este sitio está ubicado Calle General José María Yáñez entre avenida noriega y avenida Morelia colonia centro., en donde a continuación se muestra la siguiente ficha (Fig.22, fig.23 y fig. 24)

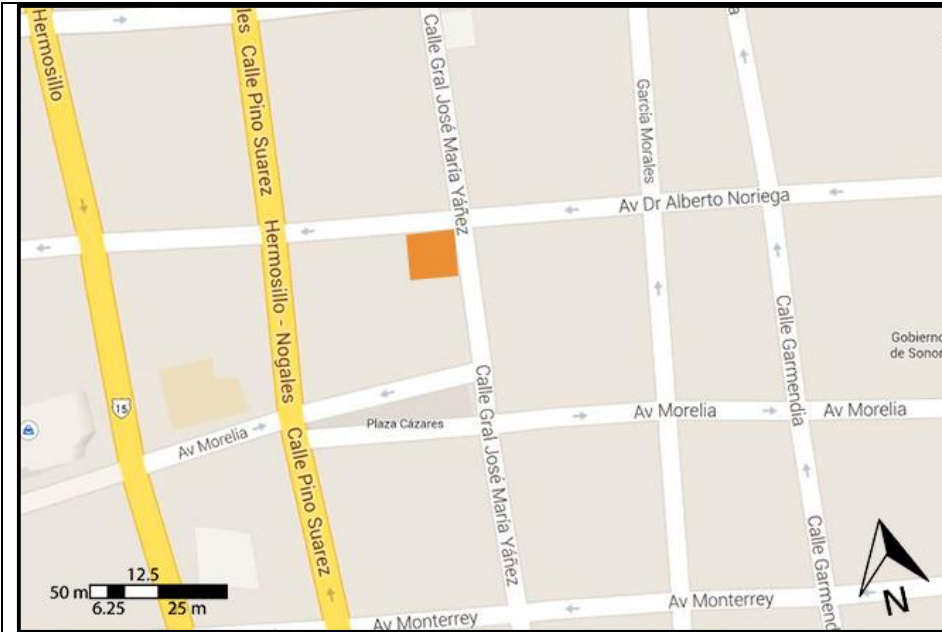


Fig. 1. 25 Croquis de Localización del sitio #2

Fuente: Google maps-Angel Preciado.2014

- *SECTOR: Centro.
- *DIMENSIONES: 22x 16
- *VALOR CATASTRAL 601250
- *SUPERFICIE 337 m²
- *USO DE SUELO Mixto
- *PROPIETARIO Inmobiliaria Cocoris SA de CV
- *LOTE 2



Fig. 1. 26 Vista frontal del Sitio #2

Fuente: Google maps.2009



Fig. 1. 27 Vista Frontal del sitio #2

Fuente: Google maps.2009

PARTICULARIDADES POSITIVAS

- *Muy buena Ubicación:
- *Sector Transitado peatonalmente:
- *Equipamientos cerca:
- *Cercanía con otro comedor (nodo

PARTICULARIDADES NEGATIVAS

- *Mala Orientación
- *Cercanía a una gasolinera.

2.2.3. Sitio Seleccionado #3

Este sitio está ubicado Calle Revolución entre avenida puebla y avenida Jalisco colonia centro., en donde a continuación se muestra la siguiente ficha (Fig.25, fig.26 y fig. 27)

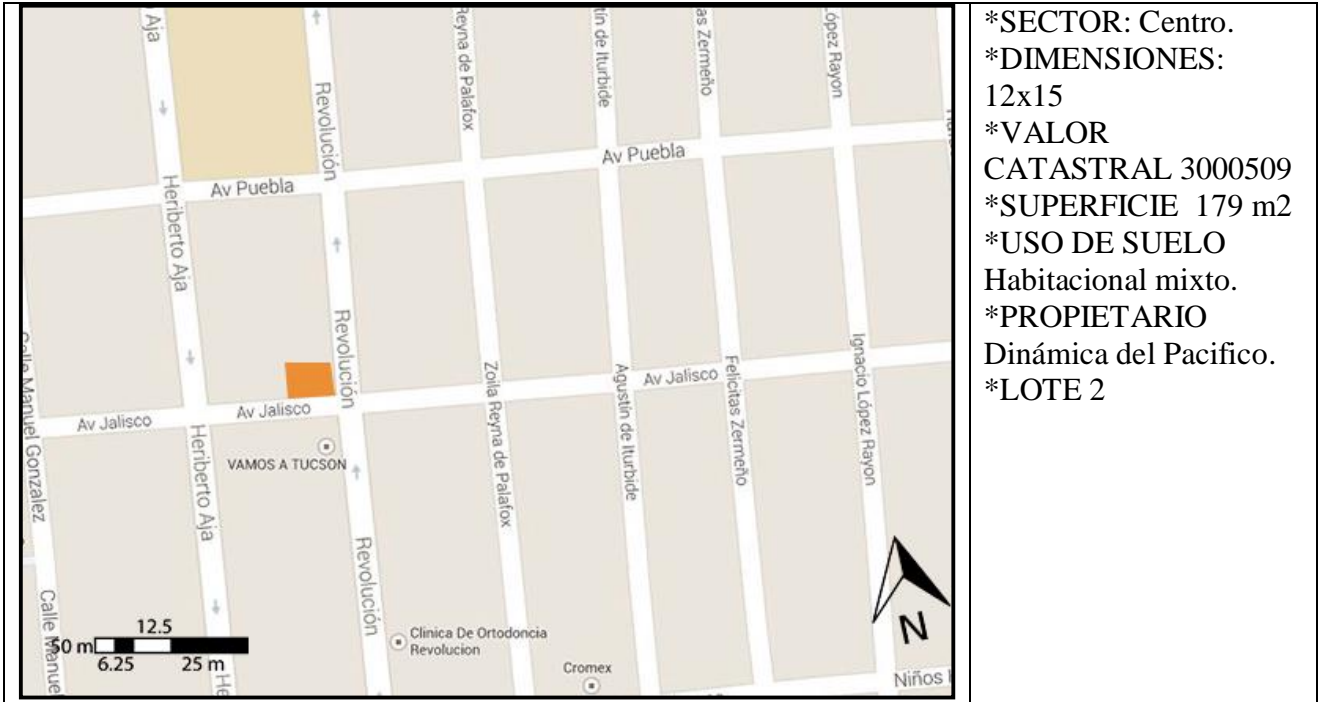


Fig. 1. 28 Croquis de Localización del sitio #3
Fuente: Google maps- Angel Preciado.2014

*SECTOR: Centro.
 *DIMENSIONES: 12x15
 *VALOR CATASTRAL 3000509
 *SUPERFICIE 179 m2
 *USO DE SUELO Habitacional mixto.
 *PROPIETARIO Dinámica del Pacifico.
 *LOTE 2



Fig. 1. 29 Vista Frontal del sitio #3
Fuente: Google maps.2009



Fig. 1. 30 Vista Lateral del sitio #3
Fuente: Google maps.2009

PARTICULARIDADES POSITIVAS
 *Gran superficie para elaborar proyecto:
 *Cercanía a una Vialidad primaria:
 *Sector muy transitado (Vehicularmente)

PARTICULARIDADES NEGATIVAS
 *Ningún equipamiento de salud cerca
 *Ningún transporte público pasa
 *Mala Orientación
 *No cuenta con mucho tráfico peatonal

2.2.4. Cuadro Comparativo de los Terrenos Seleccionados

Este cuadro comparativo muestra una comparativa entre los tres terrenos que fueron estudiados donde 3 es lo ideal y 0 lo más desfavorable para el proyecto, así la sumatoria de puntos establece como al terreno #2. (ver tabla 2.2)

| Terrenos Variables | Terreno 1 | Terreno 2 | Terreno 3 |
|-----------------------|-----------|-----------|-----------|
| Transporte | 2 | 3 | 0 |
| Equipamentos | 2 | 3 | 1 |
| Infraestructura | 3 | 3 | 2 |
| Ubicación | 2 | 3 | 1 |
| Dimensiones | 1 | 3 | 3 |
| Accesibilidad | 3 | 3 | 2 |
| Uso de Suelo | 3 | 3 | 1 |
| Total | 16 | 21 | 10 |

Tabla 2. 2: Comparativa de Terrenos seleccionados.
Fuente: Angel Preciado.2014

El sitio seleccionado que obtuvo las mayores puntuaciones y que mejor cumple con todas las variables que fueron establecidos, fue el terreno #2, el que a continuación el sitio seleccionado será desarrollado con mayores detalles.

2.2 Lo Urbano

En este apartado se abarcará todo lo relacionado con medio urbano y de gestión como lo es el uso de suelo, su impacto ambiental, la imagen urbana del sitio, normatividad y el análisis del transporte vial.

2.2.1. Uso de Suelo

En este punto se hablará del uso del suelo del sitio, así como de los demás polígonos que lo rodean (ver fig.29), donde el uso del suelo abarca la gestión y modificación del medio ambiente natural para convertirlo en un ambiente construido tal como campos de sembradío, pasturas y asentamientos humanos.

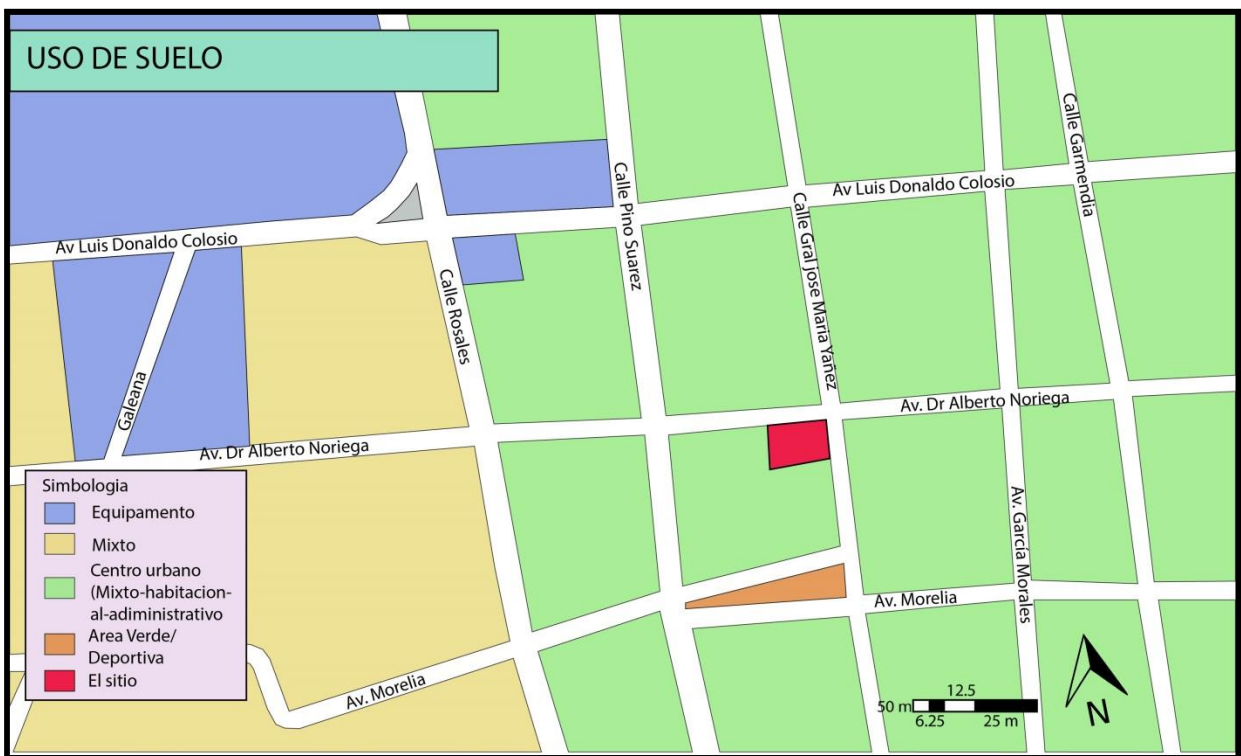


Fig. 1. 31 Equipamientos del sitio
Fuente: IMPLAN-Angel Preciado.2014

2.2.2. Estudio de Impacto Ambiental

En el artículo 30 de la LGEEPA se señala que cuando se trate de actividades consideradas altamente riesgosas, la manifestación deberá incluir un estudio de riesgo correspondiente. Al respecto en el capítulo V de la LGEEPA se aborda lo relativo a las actividades consideradas como altamente riesgosas y en su artículo 147 se señala que la realización de actividades industriales, comerciales o de servicios altamente riesgosas, se llevarán a cabo con apego a lo dispuesto en la Ley, las disposiciones reglamentarias que de ella emanen y las normas oficiales mexicanas; El estudio de riesgo debe incluir la siguiente información:

I. Escenarios y medidas preventivas resultantes del análisis de los riesgos ambientales relacionados con el proyecto.

II. Descripción de las zonas de protección en torno a las instalaciones, en su caso, y

III. Señalamiento de las medidas de seguridad en materia ambiental.

Impacto Ambiental

Conforme a la Ley de Equilibrio Ecológico y la Protección al Ambiente para el Estado de Sonora (LEEPAES), las personas físicas o morales, públicas o privadas, que pretendan realizar obras o actividades que puedan causar desequilibrios ecológicos o rebasar los límites y condiciones señalados en los reglamentos y en las normas técnicas ecológicas emitidas por la Federación para proteger el ambiente, deberán contar con la autorización de la CEDES o de los ayuntamientos, según corresponda, sin perjuicio de otras autorizaciones que se deban otorgar por otras autoridades. Para el este proyecto en particular se considera necesario únicamente un informe preventivo de impacto ambiental.

Como conclusión, en caso de que el proyecto del comedor social para los indigentes se llevara a cabo hasta su construcción, será necesario, conforme lo que dice la ley, elaborar un informe preventivo de impacto ambiental con todos los requerimientos que la Ley de Equilibrio Ecológico y la Protección al Ambiente del Estado de Sonora y la Comisión de Ecología y Desarrollo Sustentable demanden. Por el momento se puede anticipar que el proyecto tendrá un impacto positivo en tanto a la ecología e imagen urbana del lugar.

2.2.3. Imagen Urbana

En este punto se hablará de los elementos de imagen urbana que nos ayudaran a dar identidad y significado a la zona. A continuación, se muestra los elementos urbanos que intervienen en el sitio, así como un croquis (ver fig.30)

Sendas: Av. Luis Donaldo Colosio, Calle Pino Suarez, Calle Gral. José María Yáñez, Calle Garmendia, Av. Dr. Alberto Noriega, Calle Galena, Av. Morelia y Av. García Morales

Bordes: Calle Rosales

Nodos: Cruce Universidad de Sonora a Departamento de Lenguas Extranjeras, Cruce Universidad de sonora hacia el centro de Hermosillo, Cruce Peatonal de Colosio y Garmendia, Cruce Peatonal Garmendia y Noriega, cruce peatonal Garmendia y Morelia.

Hitos: Universidad de Sonora, Departamento de Lenguas extranjeras, Consulado Gral. De Estados Unidos de América

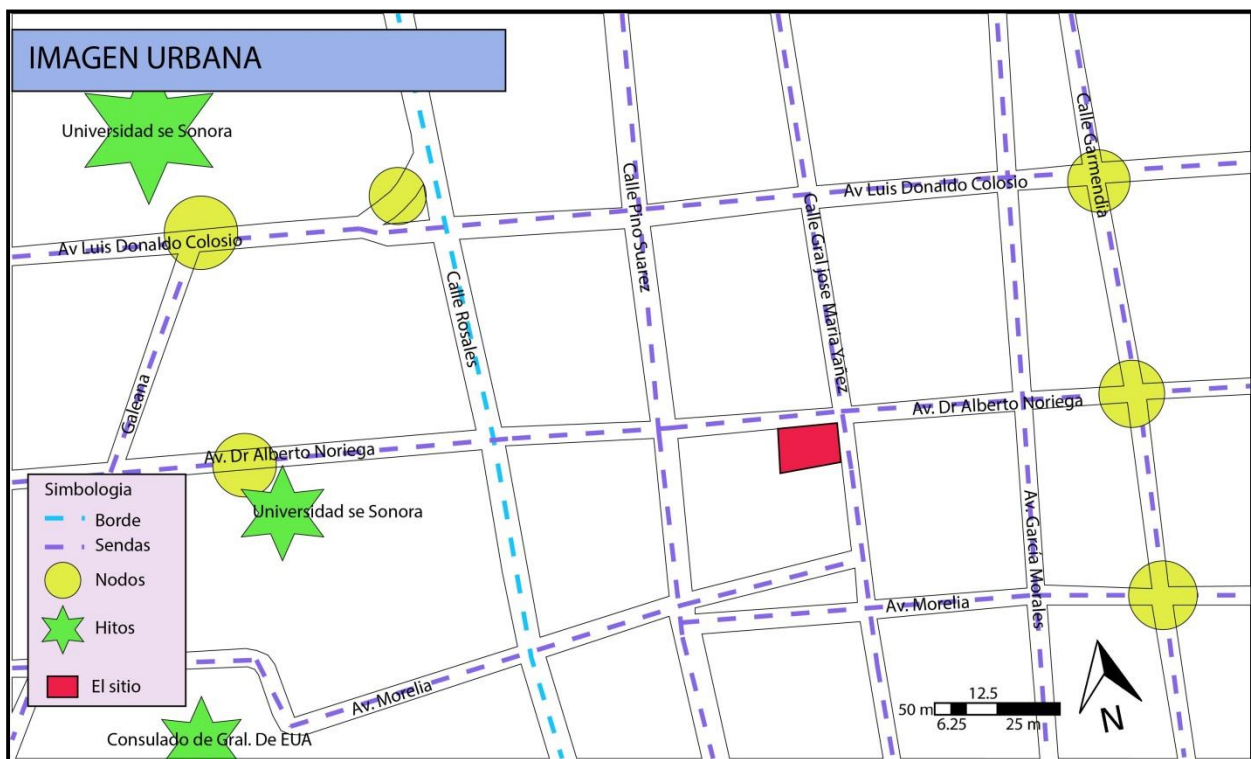


Fig. 1. 32 Croquis de Imagen urbana del Sitio.
Fuente: Google maps, Angel Preciado.2015

2.2.4. Transporte Vial

En este apartado se hablará de los transportes públicos que transitan alrededor del sitio así como sus paradas de camiones.

Cabe recalcar que todas las rutas a un radio de 100m pasan alrededor del sitio que a continuación se mostrara en un croquis la ruta en la pasan la mayoría de los camiones. (Ver fig.31)

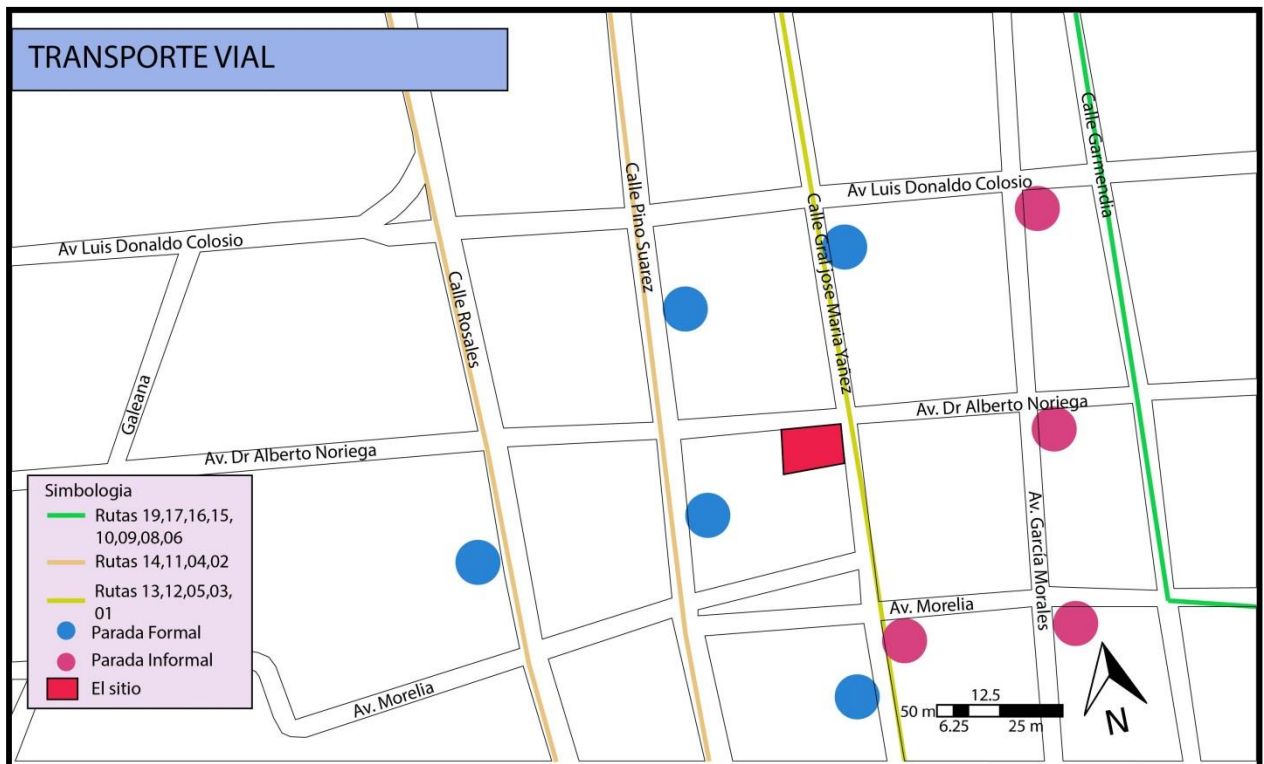


Fig. 1. 33 Croquis del Transporte vial del sitio.
Fuente: SUBA Hermosillo, Google Maps, Angel Preciado.2015

2.2.5 Normatividad Aplicable al Proyecto

2.2.5.1 Normatividad aplicada conforme a la ley Estatal y Municipal.

La normatividad es el establecimiento de reglamentaciones y leyes que se deben de aplicar para contar con una organización y orden dentro de una sociedad. En este caso, para la realización satisfactoria de un proyecto arquitectónico.

Para la dosificación de equipamiento en el centro de la población de Hermosillo las normas aplicables serán las contenidas en los Manuales del Sistema Normativo de Equipamientos, emitido por SEDESOL, en lo que respecta a: salud y asistencia social (Tomo II), abarcado la mayoría de sus apartados ya que ninguno como tal suple al comedor social, pero si servirá como referencia.

A la propuesta del comedor social, se toma en cuenta a la cámara nacional de la industria de restaurantes y alimentos condimentados (CANIRAC), que constituye un instrumento orientador de las diversas acciones que debe llevar a cabo el comedor y cumplir con todos los estándares que establece para su mejor limpieza y manejo de alimentos para los usuarios.

El plan de Desarrollo Urbano de la Ciudad de Hermosillo, que tiene por objeto ordenar el territorio y promover el desarrollo urbano sustentable y establece las bases para realizar las acciones de crecimiento, mejoramiento y conservación, en donde dice, específicamente en uso de suelo para conocer la vocación del tipo de suelo.

El reglamento de protección civil para el Estado de Sonora, que regulariza todos los espacios para que cuenten con las medidas necesarias para evitar contingencias, basadas en las Normas Oficiales Mexicanas, condiciones de seguridad, prevención contra incendios en los centros de trabajo.

Por último, se toma en cuenta el reglamento de construcción de la Ciudad de Hermosillo Sonora, con el fin de obtener información sobre dimensiones mínimas según la clasificación de las edificaciones esto en el artículo 2. De este mismo reglamento se obtienen información de suma importancia sobre salidas de emergencia, dimensiones de escaleras, y accesibilidad para personas con capacidades diferentes, dicho apartado tomado del artículo 25.

2.3. Lo físico

2.3.1 Topografía

Este apartado muestra la topografía del sitio, sus elevaciones y niveles de escurrimiento, la carga pluvial mostrando como es el declive.

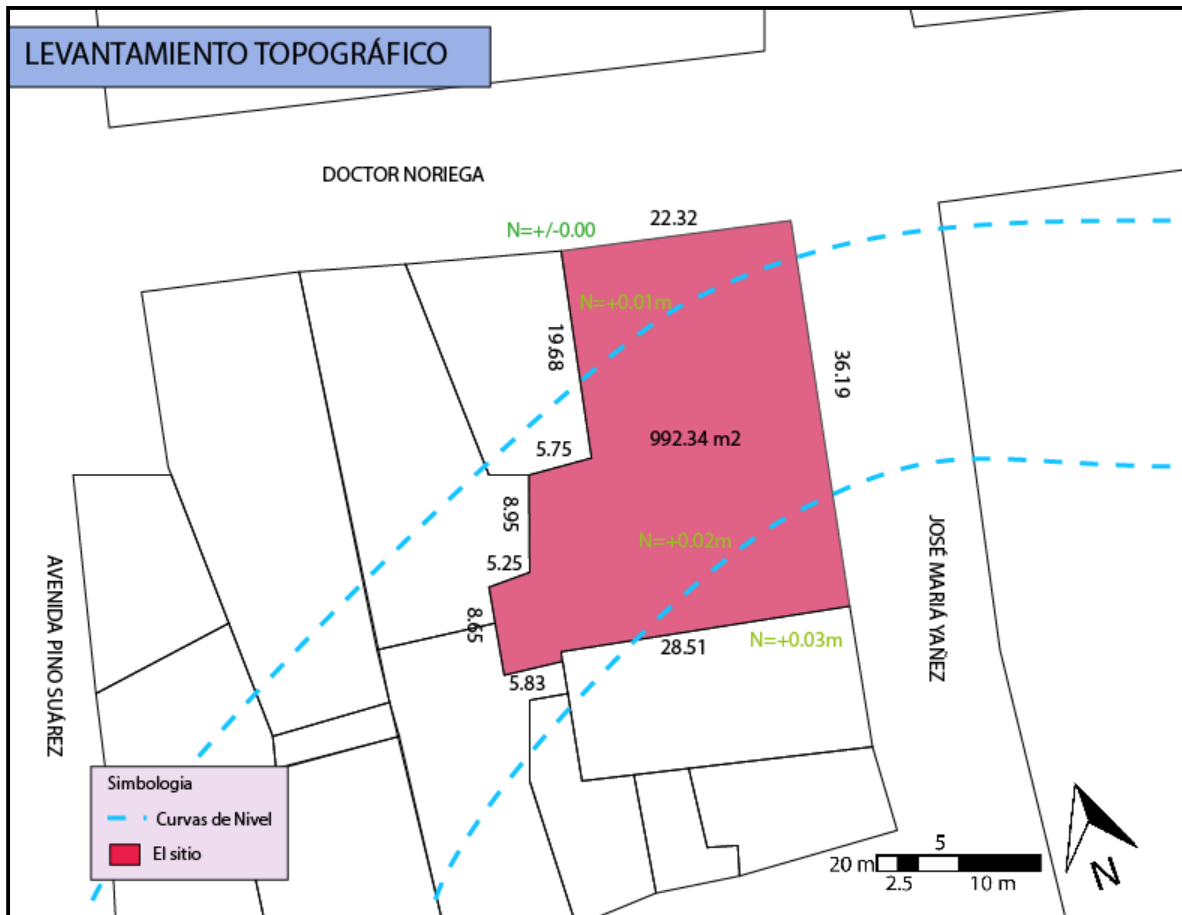


Fig. 1. 34 Topografía del Sitio (Terreno)
Fuente: Google Maps/Earth-Manipulación propia.2014

En la ilustración muestra que su topografía es notablemente plana y que su pendiente (2.3%) que va desde +0.2m a +0.3m.

2.3.2. Mecánica de suelos

Según el estudio de mecánica de suelos, el subsuelo donde se construye el distribuidor es un depósito fluvial formado por estratos de grava arena, clasificándolo con sus características de dureza como tipo de suelo II, correspondiente a terreno intermedio según los espectros de diseño para estructuras comunes. (Zeevaert, L., Foundation Engineering for Difficult Soil Conditions, New York, Van Nostrand Reinhold).

En cuanto a sismicidad de la zona, el sitio se localiza dentro de la zona B, conforme al Manual de Obras Civiles de Comisión Federal de Electricidad (Manual de Diseño por Sismo)

2.3.3. Clima

El clima del sector observa las condiciones climáticas que se presentan en toda la ciudad; la carencia de vegetación y entre otros factores que a continuación se explican con tablas como es el clima que presenta el terreno.

2.3.3.1 Temperatura

La temperatura del sector cumple con las condiciones climáticas que se presentan en la mayor parte de la ciudad, que en su mayoría presentan temperaturas elevadas siendo este un factor a considerar a la hora de diseñar.

| TEMPERATURAS | | | | | | | | | | | | | | | |
|--------------|----------------|----|------|------|------|------|------|------|------|------|------|------|------|------|-------|
| FUENTE | PARÁMETROS | U | ENE | FEB | MAR | ABR | MAY | JUN | JUL | AGO | SEP | OCT | NOV | DIC | ANUAL |
| A | MÁX EXTREMA | °C | 33.4 | 35.8 | 39.4 | 44 | 45.5 | 46.5 | 47.5 | 45 | 45 | 43.3 | 39.9 | 36 | 47.5 |
| A | MÁXIMA | °C | 23.6 | 25.7 | 27.8 | 32.1 | 35.7 | 39.6 | 39.2 | 38.2 | 37.8 | 34.6 | 28.5 | 24.1 | 32.2 |
| A | MEDIA | °C | 16.6 | 18.1 | 20.1 | 23.7 | 27.2 | 31.8 | 32.6 | 31.5 | 31 | 27.2 | 21 | 17 | 24.8 |
| A | MÍNIMA | °C | 8.9 | 9.8 | 11.5 | 14.3 | 17.8 | 22.8 | 25.5 | 24.7 | 24.3 | 19.2 | 13 | 9.5 | 16.8 |
| A | MÍNIMA EXTREMA | °C | -1.2 | 1 | 3.5 | 6.5 | 8.7 | 8.5 | 13 | 13 | 15 | 9.2 | 4.5 | -0.1 | -1.2 |
| E | OSCILACIÓN | °C | 14.7 | 15.9 | 16.3 | 17.8 | 17.9 | 16.8 | 13.7 | 13.5 | 13.5 | 15.4 | 15.5 | 14.6 | 15.5 |

Tabla 1. 1 Temperaturas promedio mensuales de la ciudad de Hermosillo

Fuente: Laboratorio de Energía y Medio Ambiente de la Unisón. Software METEONORM.2011

2.3.3.2 Humedad Relativa

La temperatura del sector cumple con las condiciones climáticas que se presentan en la mayor parte de la ciudad, que en su mayoría presenta unas humedades templadas en los meses de noviembre, diciembre y enero; siendo este un factor a considerar a la hora de diseñar.

| HUMEDAD RELATIVA | | | | | | | | | | | | | | |
|-------------------|----|------|-------|-------|-------|------|-------|-------|-------|-------|-------|-------|------|---------|
| PARÁMETROS | U | ENE | FEB | MAR | ABR | MAY | JUN | JUL | AGO | SEP | OCT | NOV | DIC | ANUAL |
| TEM. BULBO HUMEDO | °C | 10.6 | 10.9 | 12 | 13.8 | 16.1 | 19.8 | 23.4 | 23.7 | 22.3 | 18 | 13.1 | 10.7 | 16.2 |
| H.R. MÁXIMA | % | 65 | 60 | 55 | 47 | 43 | 46 | 62 | 69 | 63 | 56 | 59 | 67 | 57.7 |
| H.R. MEDIA | % | 48 | 44 | 40 | 34 | 31 | 34 | 48 | 53 | 48 | 42 | 43 | 49 | 42.8 |
| H.R. MÍNIMA | % | 31 | 28 | 25 | 21 | 19 | 22 | 34 | 37 | 33 | 28 | 27 | 31 | 27.9 |
| TENSIÓN DE VAPOR | mb | 8.2 | 7.8 | 7.9 | 8.4 | 9.6 | 14.1 | 20.2 | 21.1 | 18.9 | 13.8 | 9.6 | 8.2 | 12.3 |
| EVAPORACIÓN | mm | 98.4 | 132.7 | 195.2 | 261.6 | 313 | 296.4 | 303.7 | 268.5 | 230.4 | 207.2 | 141.7 | 97.7 | 2,555.5 |

Tabla 1. 2 Humedad Relativa promedio mensual de la ciudad de Hermosillo

Fuente: Laboratorio de Energía y Medio Ambiente de la Unison. Software METEONORM.2011

2.3.3.3 Vientos

El viento del sector cumple con las condiciones climáticas que se presentan en la mayor parte de la ciudad, que en su mayoría presenta vientos muy predominantes en la época de otoño e invierno, al contrario de las demás temporadas son vientos templados; siendo este un factor a considerar a la hora de diseñar.

| VIENTOS | | | | | | | | | | | | | | |
|---------------------|-----|------|------|------|------|------|------|------|------|------|-----|------|------|-------|
| PARÁMETROS | U | ENE | FEB | MAR | ABR | MAY | JUN | JUL | AGO | SEP | OCT | NOV | DIC | ANUAL |
| DIRECCIÓN DOMINANTE | | NW | W | W | SW | SW | SW | E | SW | E | E | E | E | SW |
| VELOCIDAD MEDIA | m/s | 1.5 | 1.4 | 1.5 | 1.8 | 1.6 | 1.7 | 1.5 | 1.3 | 1.4 | 1.4 | 1.5 | 1.2 | 1.2 |
| VELOCIDAD MÁXIMA | m/s | 1.8 | 1.8 | 2.6 | 2.3 | 2.3 | 2.3 | 3 | 2.1 | 2.1 | 1.8 | 2.5 | 2 | 1.8 |
| CALMAS | % | 74.1 | 76.8 | 74.6 | 80.8 | 77.6 | 78.5 | 84.2 | 90.8 | 85.1 | 89 | 89.7 | 84.6 | 82.8 |

Tabla 1. 3 Vientos promedio mensuales de la ciudad de Hermosillo

Fuente: Laboratorio de Energía y Medio Ambiente de la Unison. Software METEONORM.2011

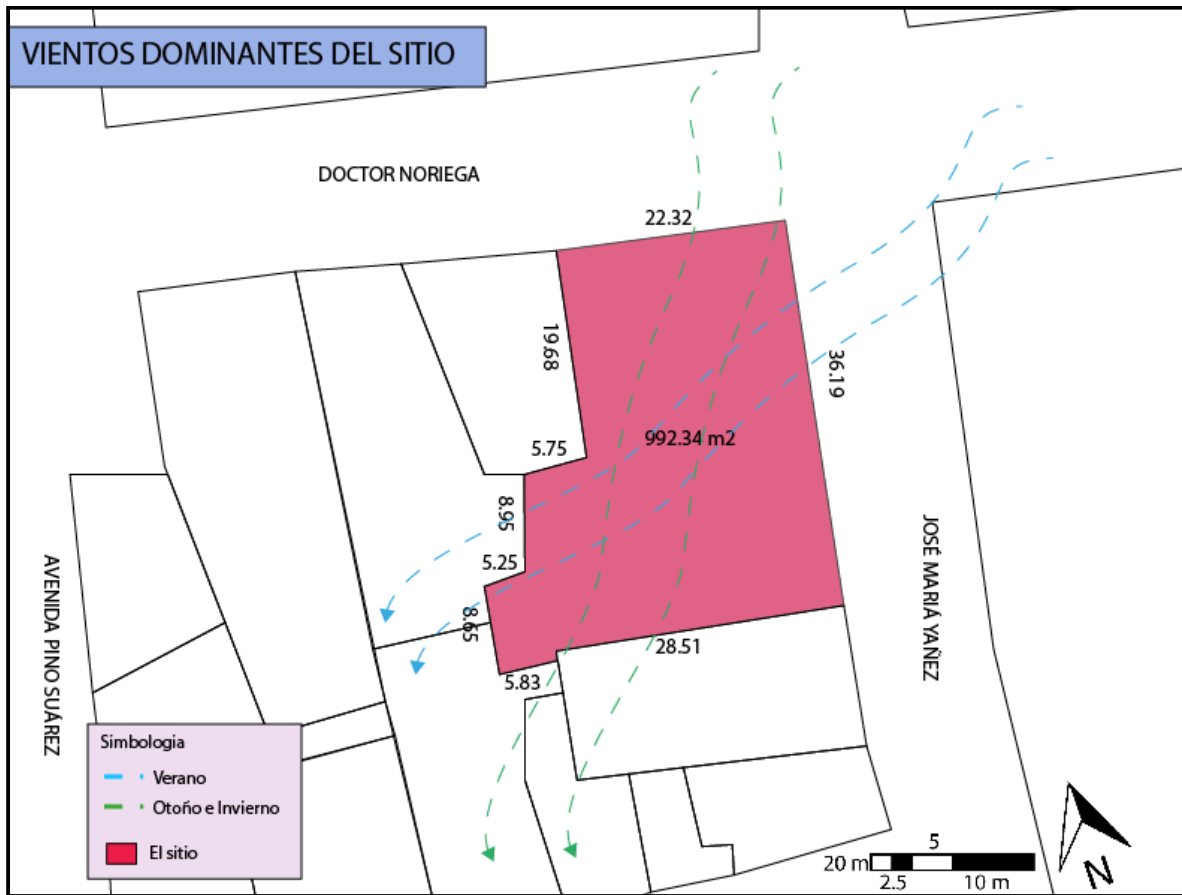


Fig. 1. 35 Vientos Dominantes del Sitio (terreno)
Fuente: Google Maps-Weather Channel-Angel Preciado.2014

2.3.3.4 Precipitación Pluvial

La precipitación pluvial del sector cumple con las condiciones climáticas que se presentan en la mayor parte de la ciudad, que en su mayoría presenta las precipitaciones se presentan durante el mes de junio-julio hasta el mes de septiembre; siendo este un factor a considerar a la hora de diseñar.

| PRECIPITACION PLUVIAL | | | | | | | | | | | | | | |
|-----------------------|----|------|------|------|------|------|------|------|------|------|------|------|------|-------|
| PARÁMETROS | U | ENE | FEB | MAR | ABR | MAY | JUN | JUL | AGO | SEP | OCT | NOV | DIC | ANUAL |
| MEDIA | mm | 17.1 | 12.3 | 5.6 | 2.9 | 2.2 | 3.7 | 74.2 | 77.3 | 23.4 | 11.2 | 6.8 | 14.6 | 251.3 |
| MÁXIMA | mm | 112 | 76.2 | 43.8 | 32.5 | 23.6 | 33 | 143 | 194 | 90 | 50.5 | 34.3 | 119 | 194 |
| MAX. EN 24 HRS. | mm | 53 | 39.6 | 39 | 29.5 | 20.6 | 19 | 73 | 82.6 | 51 | 36 | 28.7 | 62 | 82.6 |
| MÁX. EN 1 HR. | mm | 8.4 | 10.9 | 28.4 | 1.3 | 16.3 | 0.1 | 46.1 | 70.9 | 30.5 | 12.6 | 7 | 23 | 70.9 |
| MÍNIMA | mm | 0.8 | 0.7 | 0.2 | 1.5 | 0.8 | 16.8 | 0.1 | 0.8 | 0.4 | 4 | 2 | 1 | 0.1 |

Tabla 1. 4 Precipitación Pluvial promedio mensual de la ciudad de Hermosillo
Fuente: Laboratorio de Energía y Medio Ambiente de la Unison. Software METEONORM.2011

2.3.3.5 Asolamiento

El asolamiento del sector cumple con las condiciones climáticas que se presentan en la mayor parte de la ciudad, que en su mayoría presenta un asolamiento que durante todos los meses es alto mientras que en el invierno las horas de asolamiento son menores a diferencia a las demás estaciones; siendo este un factor a considerar a la hora de diseñar.

| | | RADIACIÓN SOLAR | | | | | | | | | | | | |
|-----------------------|------------------|-----------------|-------|-------|-------|------|-------|-------|-------|-------|-------|-------|-------|--------|
| PARÁMETROS | U | ENE | FEB | MAR | ABR | MAY | JUN | JUL | AGO | SEP | OCT | NOV | DIC | ANUAL |
| RADIACIÓN MÁX DIRECTA | W/m ² | 488 | 556 | 566 | 670 | 893 | 907 | 638 | 624 | 755 | 797 | 616 | 503 | 667.8 |
| RADIACIÓN MÁX DIFUSA | W/m ² | 126 | 142 | 175 | 175 | 114 | 108 | 189 | 187 | 131 | 68 | 94 | 112 | 135.1 |
| RADIACIÓN MÁX TOTAL | W/m ² | 614 | 698 | 741 | 845 | 1007 | 1015 | 827 | 811 | 886 | 865 | 710 | 615 | 802.8 |
| INSOLACIÓN TOTAL | hr | 179.6 | 178.5 | 227.5 | 231.7 | 298 | 283.8 | 268.7 | 279.7 | 239.9 | 257.3 | 221.3 | 197.1 | 2862.8 |

Tabla 1. 5 Radiación Solar promedio mensual de la ciudad de Hermosillo

Fuente: Laboratorio de Energía y Medio Ambiente de la Unison. Software METEONORM.2011

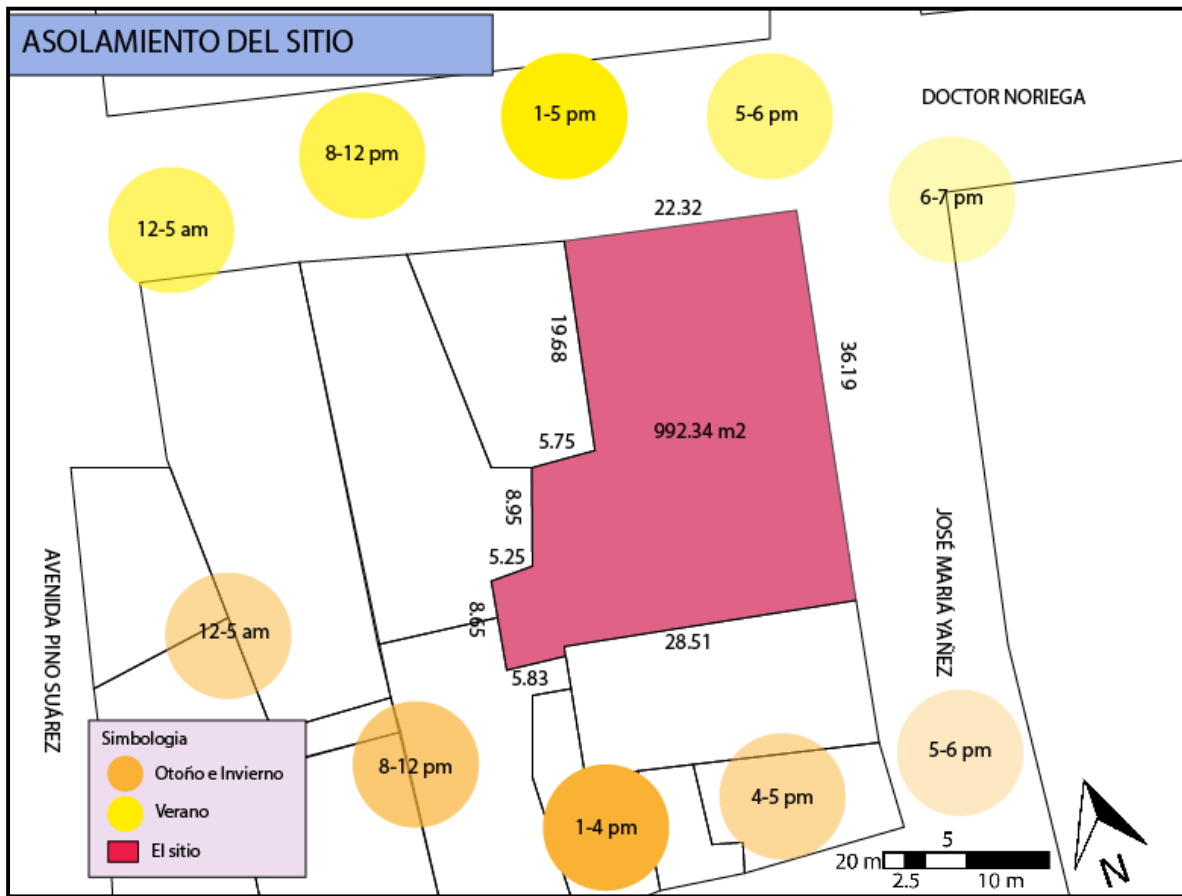


Fig. 1. 36 Asolamiento en el Sitio (Terreno)

Fuente: google Maps-Weather channel-Angel Preciado.2014

2.3.4. Vegetación

El terreno muestra solo zacate que como maleza crece, por el estado en que se encuentra el terreno. Por lo tanto, el terreno no cuenta con vegetación que pueda afectar el proyecto



Fig. 1. 37 Fotografía del sitio
Fuente: Angel Preciado.2014



Fig. 1. 38 Fotografía del sitio
Fuente: Angel Preciado.2014

2.3.5. Fauna

La fauna especialmente en el terreno se cuenta a la aparición de perros o gatos y algún otro animal doméstico que abunde. Por lo que el Proyecto no tiene fauna que la perjudique



Fig. 1. 39 Fotografía del Sitio
Fuente: Angel Preciado.2014

CAPÍTULO 3.

PROGRAMACIÓN

3.1 Programa de Necesidades

Las necesidades de cada usuario que usaran el inmueble es aquí en este apartado donde mediante una tabla se mostrara las actividades que realizan, necesidades, deseos y los espacios que demandan, para lo anterior ver la siguiente tabla (Tabla

| | USUARIO | ACTIVIDAD | NECESIDADES | DESEOS | ESPACIO(S) |
|------------|---|---|--|--|---|
| DIRECTOS | INDIGENTES 36 usuarios | Transitar,Ursurpar, Observar y alimentarse | Comer,Relajarse, asearse y transitar | Comedor y areas para su aseo personal | *Andadores *Comedor *Baños |
| | COCINEROS 5 usuarios | Transitar,elaborar alimentos, preparar, cocinar y almacenar | Transitar, preparación de alimentos y almacenaje de alimentos | Cocina y áreas para almacenar el alimento | *Cocina Fria *Cocina Caliente *Cuarto Frio *Bodega |
| | TRABAJADORES DEL LUGAR 2 usuarios | Transitar,administrar, atender y dar información | Administrar, archivar y atender | Oficinas,área de atención e información y baños | *Oficinas *Baños *Modulo de atención |
| INDIRECTOS | PROVEDORES | Transitar,estacionarse y transportar mercan- sia | Espacios de carga y descarga del produc- to | Estacionamiento y área de carga y descarga | *Andadores *Área de carga y descarga |
| | VISITANTES | Transitar, descan- sar,relajarse y convivir | Recrearse,interactuar, y convivir | Área de conviven- cia, baños | *Andadores *Baños *Área de conviven- cia |
| | PERSONAL DE MANTENIMIENTO | Transitar,trabajar y transportar herra- mientas | Limpieza y manteni- miento | Cuarto de maqui- nas, bodega | *Área de carga y descarga |

Tabla 2.6-Programa de Necesidades

3.2 Estrategias o Criterios de Diseño

Con el propósito de desarrollar un proyecto con objetivos personales, propios, se propone desarrollar una serie de estrategias que le den a la propuesta un sentido particular. Estos se dividen por ámbitos ubicados en distintos aspectos del diseño.

3.2.1 Criterios Bioclimáticos

a) Incorporar en las áreas exteriores, vegetación propia de este clima para conservar el medio sin deterioro.

Ello porque la vegetación del lugar, no requiere de agua abundante, pasto y arboles como el mezquite que con pocos cuidados es capaz de producir sombras agradables.

Ver aplicación de este criterio ver en plano ARQ-03 y ARQ-14

Una imagen de ello se presenta a continuación:



Fig. 1. 40 Uso de vegetación en el inmueble

Fuente: Angel Preciado.2016

b) Incorporar uso de la iluminación natural para iluminar el comedor.

Ello porque el comedor requiere de alguna fuente de iluminación y que mejor que el uso de la iluminación solar.

Ver aplicación de este criterio ver en plano ARQ-05

Una imagen de ello se presenta a continuación:



Fig. 1. 41 Uso de iluminación en el inmueble

Fuente: Angel Preciado.2016

3.2.2 Criterios Espaciales

a) Dotar a los espacios de abundante iluminación natural

Protecciones del excesivo calor a través de aleros y vegetación abundante.

Ver aplicación de este criterio ver en plano ARQ-01 y ARQ-05

Una imagen de ello se presenta a continuación:



Fig. 1. 42 Ejemplificación de la entrada de luz natural al inmueble.
Fuente: Archdaily.com.2013

3.3.3 Criterios Formales

a) Manejar amplia gama de colores alrededor de todos los espacios del comedor

Usar colores cálidos para el comedor, así como colores templados para baños y áreas de trabajo y hacer uso del blanco como pureza del inmueble.

Ver aplicación de este criterio ver en plano ARQ-07

Una imagen de ello se presenta a continuación:



Fig. 1. 43: Catalogación de los colores cálidos y fríos para la aplicación al inmueble
Fuente: La psicología del color.2010

b) Incorporar en los espacios interiores grandes alturas para la mayor amplitud del entorno

Ello servirá para que el espacio sea más amplio y mantener un contacto con la naturaleza tratando de no crear espacios reducidos y de poca respiración, ya que el usuario vive en un ambiente libre y sin barreras.

Ver aplicación de este criterio ver en plano ARQ-04 y ARQ-05

Una imagen de ello se presenta a continuación:



Fig. 1. 44 Ejemplificación de la aplicación de espacios amplios
Fuente: letsdecco.com.2013

3.3 Programa Arquitectónico

| No. del espacio | Nombre del espacio | No. de espacios | Mobiliario | Equipo | Actividades | Área M ² (Min) | Características espaciales (tipo de espacios) | Observaciones |
|-----------------|--------------------------------|-----------------|--|---|--|---------------------------|---|--|
| 1 | Baños | 3 | Puerta, Señalamiento | W.C., zinc, regaderas | Higiene Personal | 22m ² | Espacio en donde el usuario podrá hacerse, contando con iluminación artificial, colores cálidos en el interior y una altura considerablemente alta. | 1 baño será de uso de personal |
| 2 | Recepción | 1 | Puerta, Señalamiento, Escritorio, Silla | Cinta divisoria | Recepción de usuario así como dar información del inmueble | 26m ² | Espacio iluminado con luz natural y artificial, colores cálidos y una altura considerablemente alta. | Tanto será organizar el control de entrada y salida, servirá para dar información del inmueble |
| 3 | Área de espera | 1 | Luminarias Exteriores | n/a | Espera de usuarios para acceso al inmueble | 125m ² | Espacio abierto en donde se espera la entrega de los alimentos | n/a |
| 4 | Área de carga y descarga | 1 | Puerta de Servicio, Señalamiento | Diablito | Recibir los víveres para la producción de alimentos | 28m ² | Espacio abierto amplio en donde se recibirá los alimentos | n/a |
| 5 | Bodega | 1 | Puerta, Señalamiento, estantes | Diablito | Almacenamiento de artículos y víveres | 5m ² | Espacio Cerrado con iluminación artificial de un color cálido | Se llevará un control de lo que entra y sale |
| 6 | Comedor | 1 | Señalamientos, Contenedores de basura | Mesas, Sillas | Área de consumo de los alimentos | 70m ² | Espacio Público con iluminación natural y artificial en donde predomine un juego de colores cálidos y una altura considerablemente alta. | Amplitud, Calidad y limpieza |
| 7 | Cocina General (Fría/Caliente) | 1 | Puerta, Señalamiento, contenedores de basura | Refrigeradores, mesas, estantes y estufa | Área en donde se produce los alimentos calientes | 76m ² | Espacio privado con iluminación natural y artificial en donde predomine un juego de colores cálidos. | Amplitud, Calidad y limpieza |
| 8 | Cuarto Frio | 1 | Puerta, Señalamiento | Refrigerador industrial | Almacenamiento de alimentos que necesiten refrigerarse | 5m ² | Espacio Cerrado con iluminación artificial de un color frío. | Se llevará un control de lo que entra y sale |
| 9 | Cuarto de Maquinas | 1 | Puerta, Señalamiento | Bomba Hidráulica, equipo tratador de agua, cisterna | Espacio destinado para concentrar toda maquinaria que se utilice | 22m ² | Espacio Cerrado con iluminación artificial de un color frío. | Destinado a que todas las instalaciones especiales se encuentren en este espacio |
| 10 | Jardín | 1 | Bancas, Señalamientos, Contenedores de basura | Luminarias | Área social para convivir y poder relajarse | 41m ² | Espacio Abierto en donde predomine un juego de colores cálidos y fríos en su entorno contrastando con la vegetación del lugar | Contará señalética para los indigentes |
| 11 | Oficinas | 3 | Puertas, Escritorios, sillas, contenedor de basura | Teléfonos, computadoras, libreros | Administrar y coordinar el inmueble | 8.5m ² | Espacio privado con iluminación natural y artificial en donde predomine un juego de colores cálidos. | n/a |
| 12 | Supervisión | 1 | Puerta, Estantes | Archiveros | Guardar toda información que se refiera al inmueble | 3.8m ² | Espacio Cerrado con iluminación artificial de un color Cálidos. | Se llevará un control de lo que entra y sale |

3.4. Construcción de Diagramas Espaciales

3.4.1. Diagramas de Relaciones

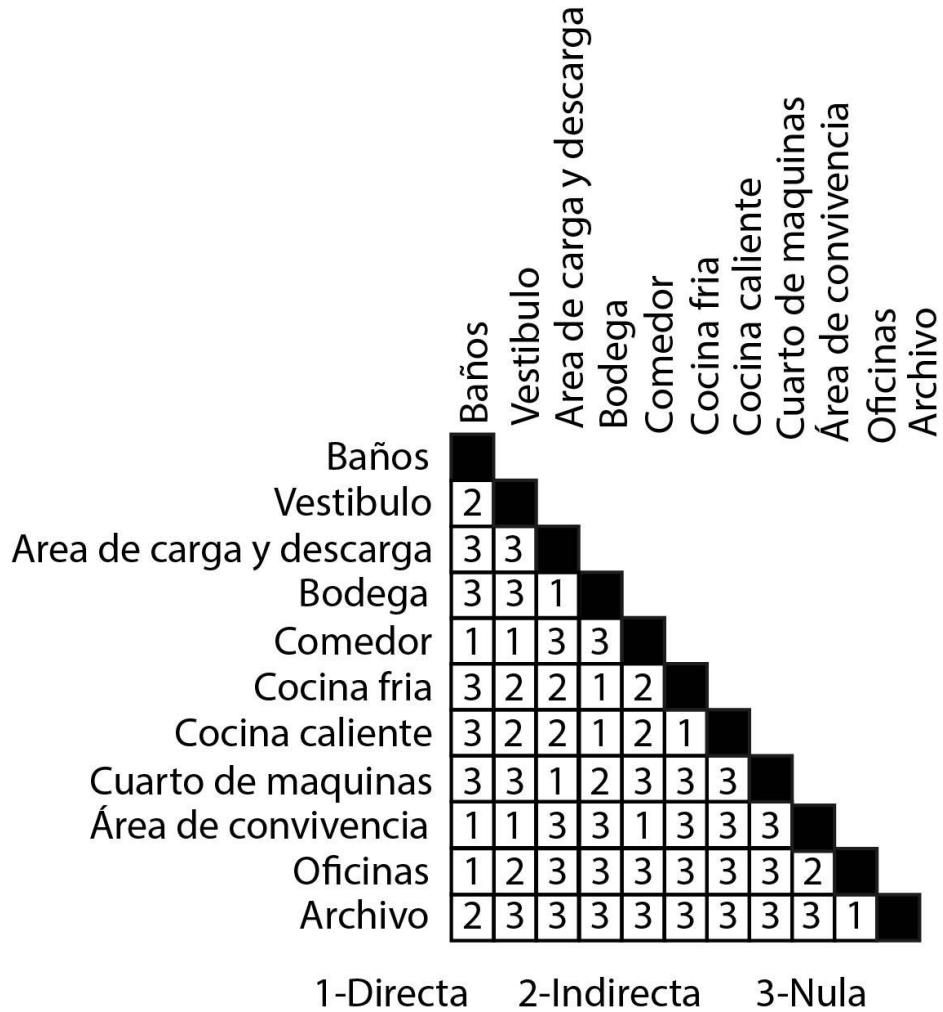
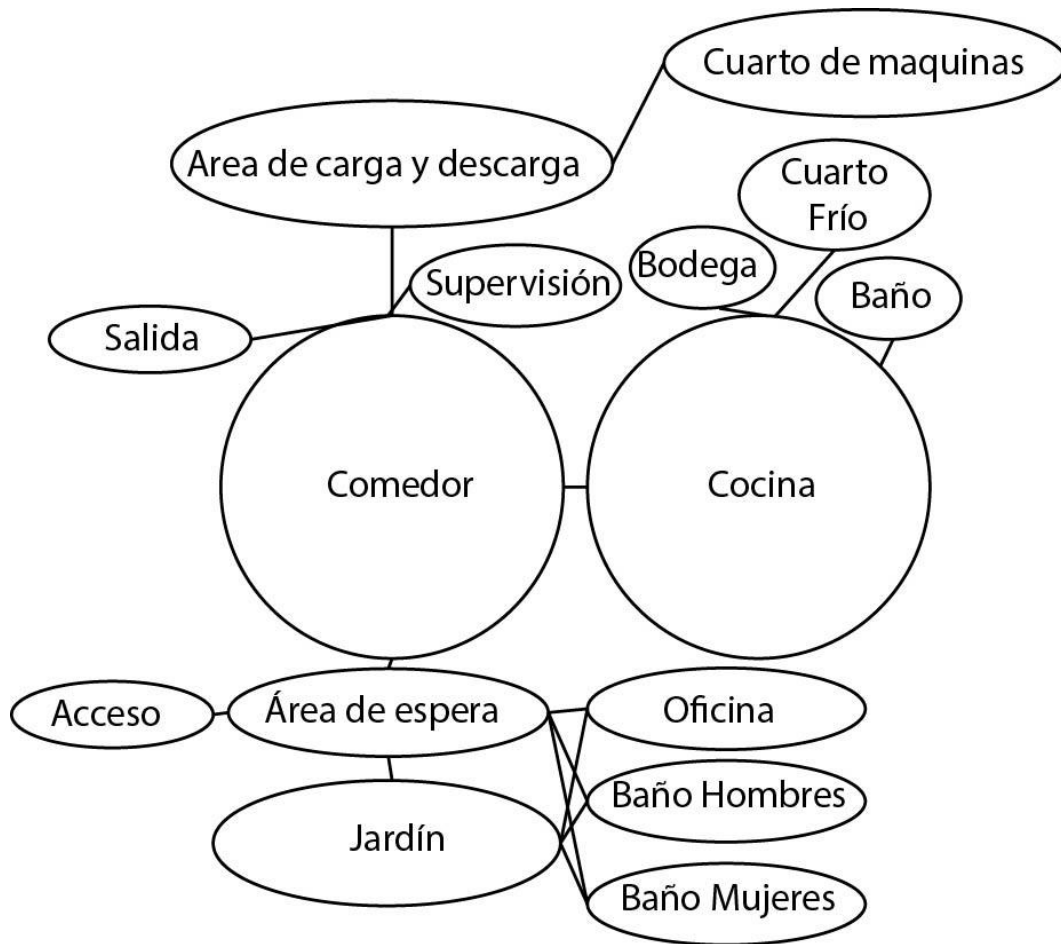
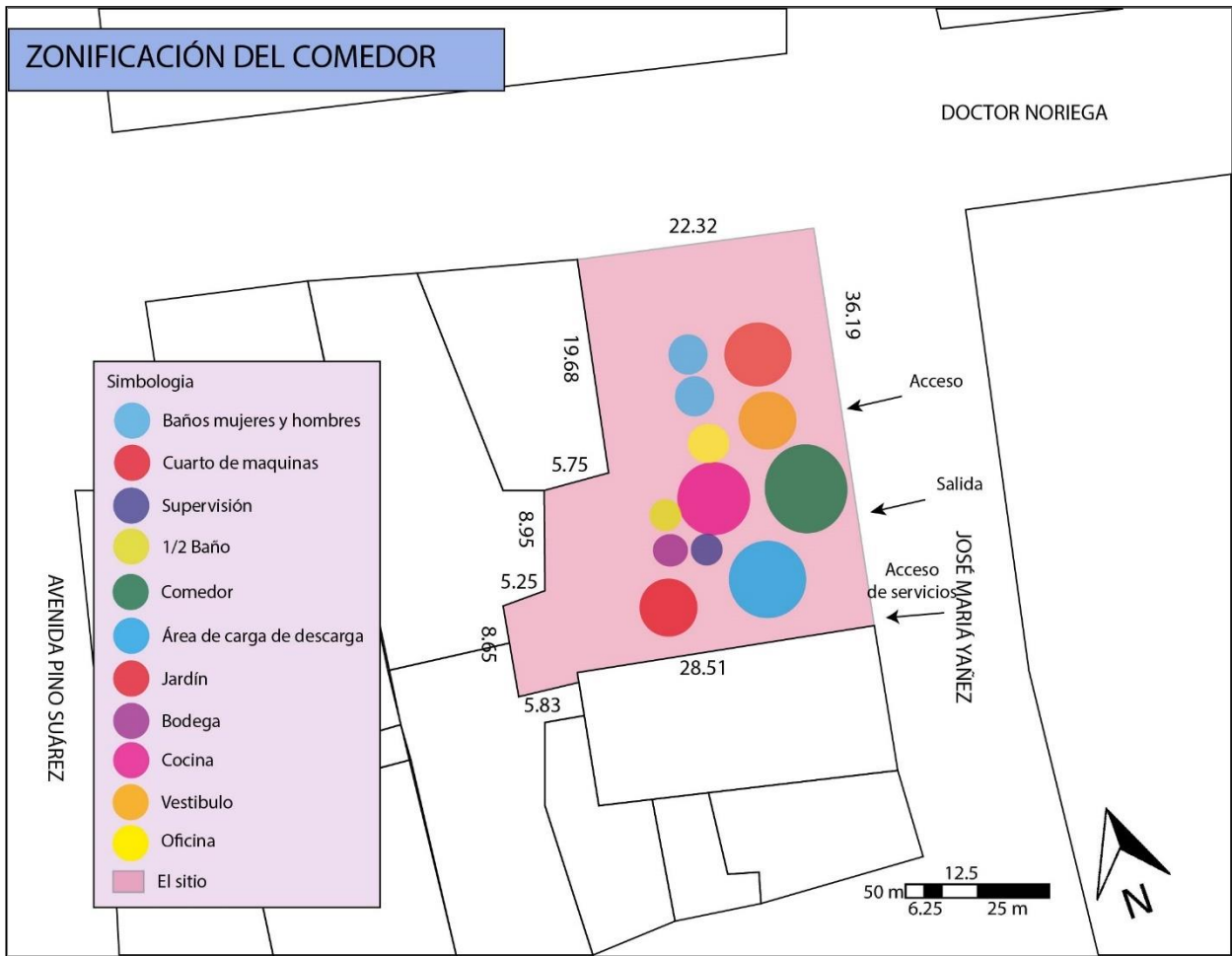


Fig. 1. 45 -Diagrama de relaciones del comedor

3.4.2. Diagrama de flujo



3.4.3. Zonificación y Partidos



CAPÍTULO 4-PROPUESTA PROYECTUAL

4.1 Propuesta de Solución Espacial y Anteproyecto

4.2 Proyecto Arquitectónico

4.2.1 Guía de planos:

LOC-01-Plano de localización
EA-01-Estado actual
ARQ-01-Planta de conjunto
ARQ-02-Planta de azotea
ARQ-03-Planta arquitectónica
ARQ-04-Fachadas
ARQ-05-Cortes
ARQ-06- Planta de Albañilería
ARQ-07- Planta de acabados
ARQ-08-Acabados en fachada
ARQ-09- Acabados en cortes
ARQ-10-Plano de guías mecánicas y mobiliario
ARQ-11-Plano de puertas y ventanas
ARQ-12- Plano de puertas y ventanas
ARQ-13- Plano de puertas y ventanas
ARQ-14-Plano arborización
EST-01-Planta de Cimentación,
EST-02-Plano de castillos y columnas
EST-03-Detalles de cimentación
EST-04-Detalles de cimentación
EST-05-Detalles de cimentación
EST-06-Planta de azoteas
EST-07-Planta de azoteas
EST-08-Detalles de azoteas
EST-09-Detalles de azoteas
EST-10-Cortes por fachada
IH-01-Instalacion hidráulica
IS-02-Instalación sanitarias
IE-01-Instalacione eléctrica-diagrama unifilar
IE-02-Instalación eléctrica-circuitos
IE-03-Instalación eléctrica-iluminación
IG-01-Instalación de gas
ISI-01-Instalación de sistema contra incendio

4.2.2 Solución Espacial

4.2.2.1 Localización del sitio

4.2.2.2 Estado actual del sitio

4.2.2.3 Planta de conjunto

4.2.2.4 Planta de azoteas

4.2.2.5 Planta Arquitectónica

4.2.2.6 Fachadas del proyecto

4.2.2.7 Cortes del proyecto

4.2.2.8 Plano de Guías mecánicas y mobiliario

4.2.2.9 Planos de puertas y ventanas

4.2.2.10 Plano de Arborización

4.2.3 Soporte Técnico

4.2.3.1. Planos Estructurales

4.2.3.2. Instalaciones hidrosanitarias

4.2.3.3. Instalaciones Eléctricas

4.2.3.4. Instalaciones de gas

4.2.3.5. Instalaciones de sistema contra incendio

4.2.3.6. Presupuesto

En el siguiente apartado, se verá el estudio del proyecto, desde el punto de vista económico y monetario, considerando el costo de construcción con la intención de conocer un estimado del costo y la inversión que conllevará la construcción del inmueble.

Para este cálculo usaremos el manual “costos paramétricos”, en el veremos una tabla en donde ubicaremos el rango en el que se encuentra nuestro inmueble, cabe resaltar que este parámetro no incluye el mobiliario que incluye el comedor.

A continuación, en la siguiente tabla haremos el siguiente análisis. (ver tabla 1.9)

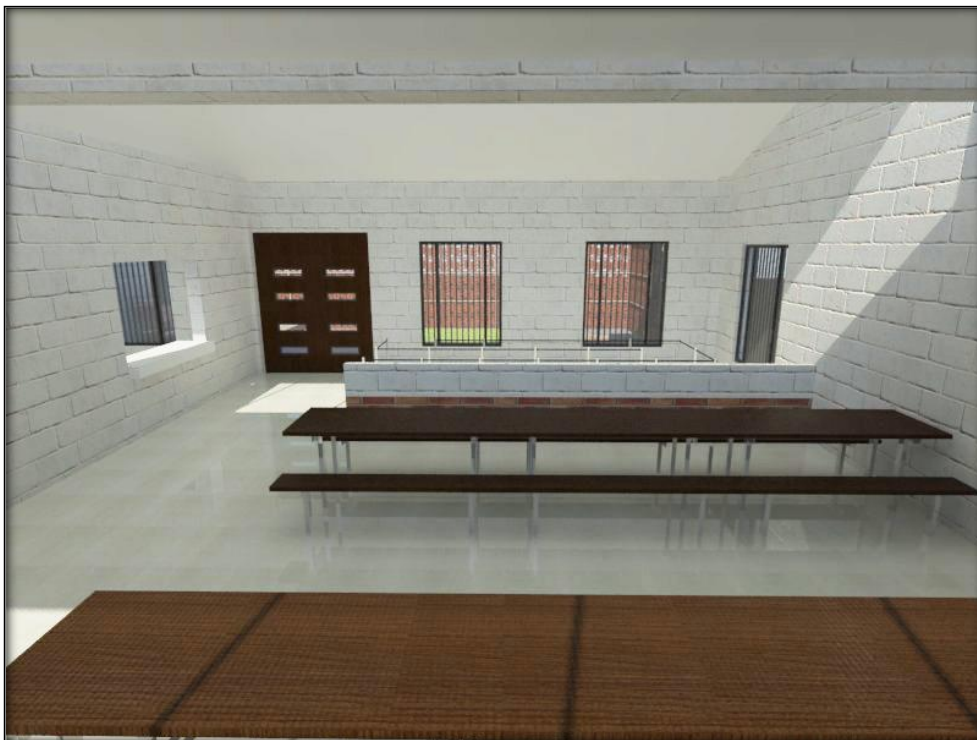
| Tipo | Costo por m2 | m2 de construccion | costo indirecto | Total |
|-----------------|--------------|--------------------|-----------------|-----------------|
| Nave Industrial | \$ 3.457,00 | 483,25 | 1,28 | \$ 2.138.361,92 |

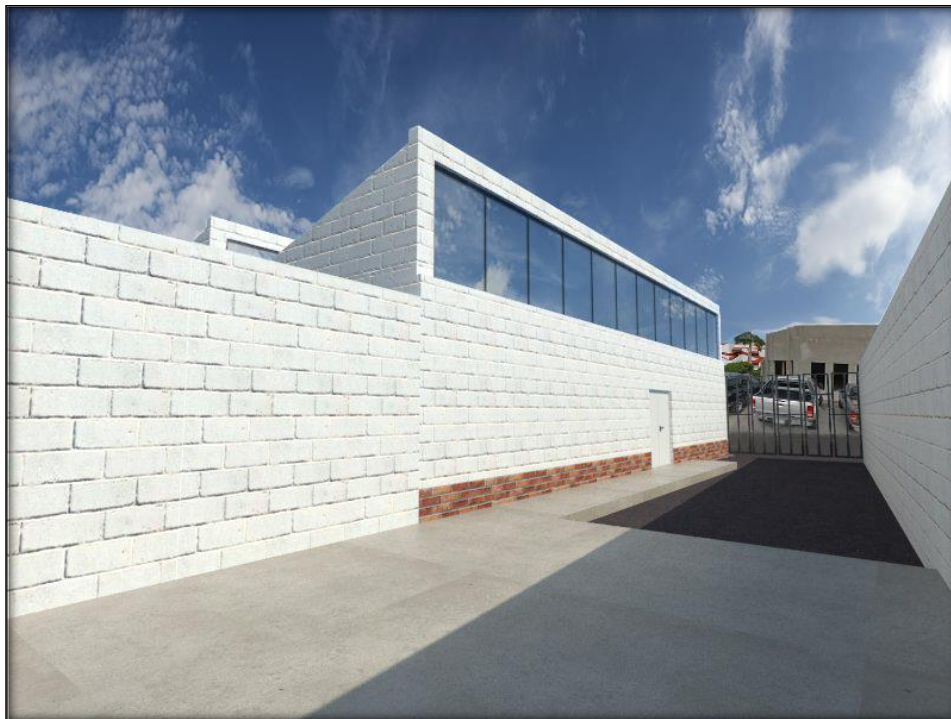
4.2.4 Soporte Visual











CONCLUSIÓN

Esta investigación, análisis y desarrollo de este proyecto llega a algunas conclusiones que en los siguientes puntos se desglosan:

- Un equipamiento de asistencia social como el que se presenta en este documento es de suma importancia que se tome en cuenta para los reglamentos de SEDESOL para que sean obligatorios para las ciudades que lo demanden.
- Crear un módulo de comedores comunitarios ayudara a ciudades que demanden la construcción de uno.
- El crear conciencia y cultura a la sociedad que el usuario investigado en el documento también cuenta con derechos universales y que no se le debe privar de algo muy importante para poder vivir “su alimentación” y mientras esta problemática siga creciendo en la sociedad el problema se hará mayor cada día.

El analizar y conocer al indigente socialmente hablando toma un giro debido al poco apoyo sino es que nulo para su ayuda en el día a día, esta investigación aún tiene muchos rubros de los cuales se puede lograr no una sino varias conclusiones muy concretas pero este documento servirá para tener indicios de dónde y hacia dónde dirigirse.

El proyecto el cual comprendió de la elaboración de un comedor que fuese lo más austero posible y modular, como espacios predominantes el comedor y la cocina que espacialmente tienen los mismos m²; Como particularidades del proyecto fue el uso de la luz natural para su iluminación del inmueble, el uso de grandes alturas, el uso de vegetación para armonizar el lugar y el uso de materiales y acabados austeros para el mantenimiento del inmueble.

Después de la elaboración de este proyecto como conclusión seria que un equipamiento modular el cual exponérselos a las autoridades correspondientes y mostrarles la importancia del mismo podría causar un interés por su construcción y la implementación de este comedor en zonas donde lo demanden.

BIBLIOGRAFÍAS

- ABC.Es. (Junio de 2014). *Abc.es*. Obtenido de Abc.es: <http://www.abc.es/videos-espana/20120723/asistencia-comedores-sociales-incrementa-1749853742001.html>
- Aguirre, I. M. (Julio de 2010). *México maxico*. Recuperado el 2015, de <http://www.mexicomaxico.org/Voto/PudoSer.htm>
- Arquitectura, E. V. (Junio de 2014). *ArchDaily*. Obtenido de ArchDaily: <http://www.archdaily.mx/mx/02-89623/escuela-infantil-y-comedor-municipal-en-los-mondragones-elisa-valero-arquitectura>
- Camára Nacional de la Industria de los Restaurantes y Alimentos Condimentados (CANIRAC). (2012). *Canirac.org*. Recuperado el 2014, de <http://canirac.org.mx/>
- Chris Abbott, P. R. (2007). *Beyond Terror*. Australia: Oxford Research Group.
- Cia, B. (2012). *El País*. Recuperado el 2014, de http://ccaa.elpais.com/ccaa/2012/05/13/catalunya/1336938088_498559.html
- Clarissa, K. (2014). *Rumahku*. Recuperado el 2014, de <http://www.rumahku.com/berita/read/mengenal-rumah-adobe-yang-tradisional-409893#.VS-mI5PIBUM>
- Comedor de los Pobres ORG. (Junio de 2014). Obtenido de Comedor de los Pobres ORG: <http://www.comedordelospobres.org/>
- Elisa Valero Arquitectos. (2006). *ArchDaily*. Recuperado el 2014, de <http://www.archdaily.mx/mx/02-89623/escuela-infantil-y-comedor-municipal-en-los-mondragones-elisa-valero-arquitectura>
- Google Maps. (Junio de 2014). Recuperado el Junio de 2014, de <https://maps.google.com.mx/>
- IMPLAN. (Junio de 2014). IMPLAN. *Usos de Suelo de la Ciudad De Hermosillo, Sonora*.
- INEGI. (2010). *Estadísticas a propósito del día mundial de la justicia social*. Recuperado el 2014, de <http://www.inegi.org.mx/inegi/contenidos/espanol/prensa/Contenidos/estadisticas/2013/justicia0.pdf>
- Instituciones de Asistencia Privada del DF (IAP) . (2010). Recuperado el 2014, de http://www.jap.org.mx/index.php?option=com_content&view=article&id=28&Itemid=743
- Intergovernmental panel on climate change. (1999). Recuperado el 2015, de http://www.grida.no/publications/other/ipcc_sr/?src=/climate/ipcc/land_use/045.htm

Juan XXIII al servicio de los pobres A.C. (2014). Recuperado el 2014, de <http://www.comedordelospobres.org/>

Organización de las Naciones Unidas. (1945). *Organización de las Naciones Unidas (ONU)*. Recuperado el 2015, de <http://www.un.org/es/documents/udhr/>

(2013-2015). *Plan de Desarrollo Urbano en Hermosillo*.

(2014). *Programa de Desarrollo Urbano del centro de población de Hermosillo*.

Real academia española. (2015). *RAE*. Obtenido de <http://lema.rae.es/drae/?val=comedor+social>

Recio, J. I. (2011). *Eroski Consumer*. Recuperado el 2014, de http://www.consumer.es/web/es/solidaridad/economia_solidaria/2011/01/20/198389.php

Redacción Imparcial. (05 de 03 de 2014). *El imparcial*. Recuperado el 2015, de <http://www.elimparcial.com/EdicionEnlinea/Notas/Noticias/05032014/816215-Despega-Hermosillo-en-ingreso-per-capita.html>

Secretaría de Desarrollo Social (SEDESOL). (2006). *Inapam*. Recuperado el 2014, de http://www.inapam.gob.mx/work/models/SEDESOL/Resource/1592/1/images/salud_y_asistencia_social.pdf

Suarez, M. (Junio de 2014). *teinteresa.es*. Obtenido de http://www.teinteresa.es/espana/Comedores-crisis-comer_0_687532569.html

TECSUS. (2008). *Tecnología y sustentabilidad*. Recuperado el 2014, de <http://www.tecsus.net/productos/paneles-solares-en-casa.html>

The World Bank Group. (1945). Recuperado el 2014, de <http://www.worldbank.org/>

The World Bank Group. (1945). *The World Bank Group*. Obtenido de <http://data.worldbank.org/country/mexico>

Unisón., L. d. (Junio de 2014). Laboratorio de Energía y Medio Ambiente de la Unisón. *Software METEONORM*.

ANEXOS

Guías de anexos:

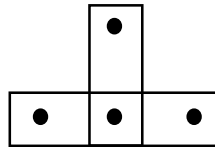
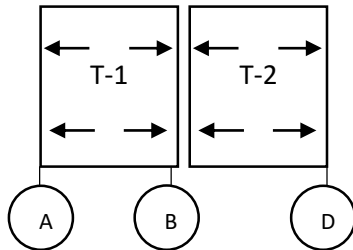
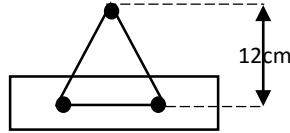
- 1-Solicitud de información de uso de suelo
- 2-Dictamen de uso de suelo
- 3-Plano catastral del sitio sección #1
- 4-Plano catastral del sitio sección #2
- 5-Directorio de equipamiento de asistencia social
- 6-Calculos Relacionados al proyecto

Sistema

Peso=350kg/cm² = .35 Tm²

Viva v-12

Azotea 100kg/m² = 60kg/m²= .1T/m .06T/m



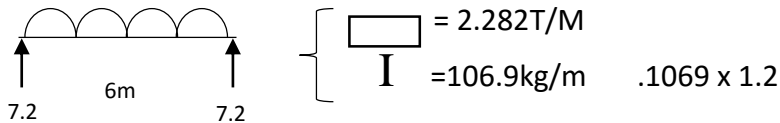
A=8.15 8.15

ACI

1.2 Muerta } factor de
1.6 Viva } seguridad

1.2 (.35 T/m²) + 1.6 (.10T/m²)=
+1.6= 0.56 T/m⁴

Eje A



0.12828

IR
12"X106.9

w=2.41028T/m

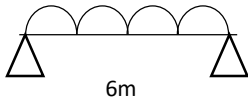
7.23084 T= 7.2 T = R

Acero

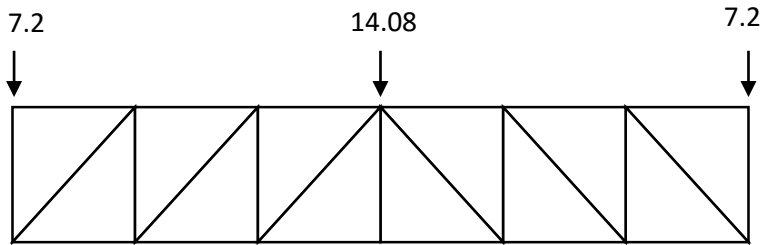
A-36

Fy= 2350 kg/cm²

$$2.282(2) + 106.9 = 4.69228 \text{ T/m}$$



$$R = \frac{2.41028 \times 6\text{m}}{2} = 14.08$$



Revisión de la viga
IR 12"x106.9

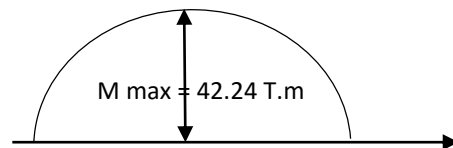
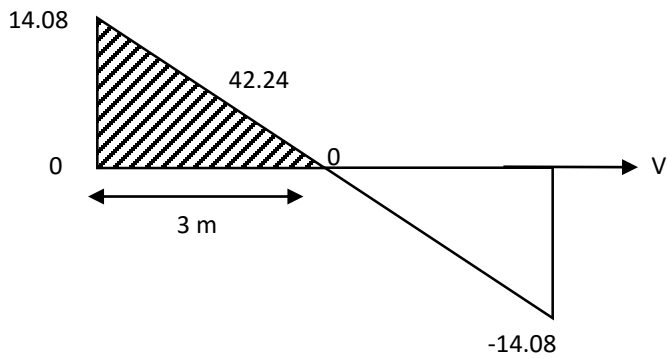
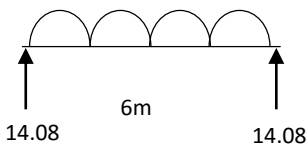
$$\frac{M_{\max}}{S_x} \leq 16.70$$

$$W = 4.69 \text{ T/m}$$

$$F_6 = 0.66 F_y$$

$$F_6 = 0.66 (2350)$$

$$F_6 = 1670 \text{ kg/cm}^2$$



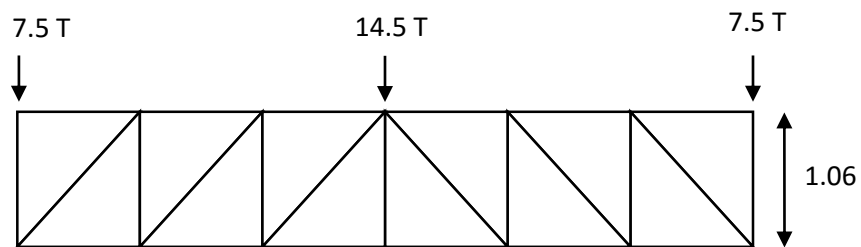
$$\frac{42.24 \text{ T.m} \times 10}{\text{cm}^3} = S_x = 2529.34$$

Sección IR 12"x 178.9 kg/m

$$214.56 = .21456$$

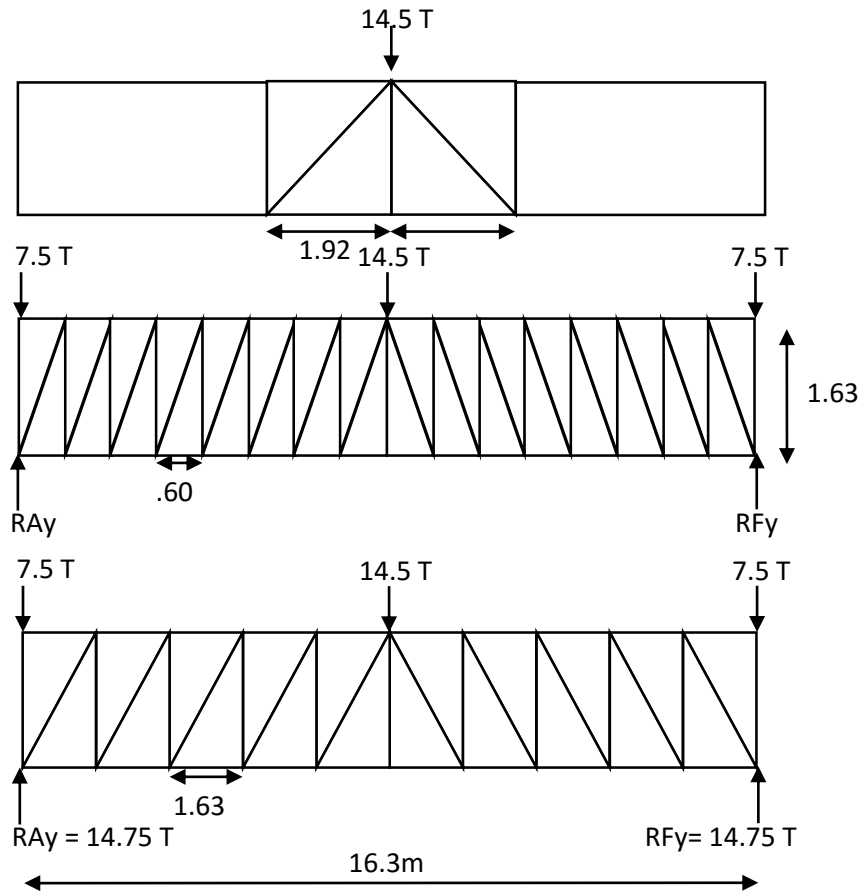
$$2.282 (2) + .21456 = 4.77856 \text{ T/m} = W_u$$

$$R = \frac{4.77856 \times 6}{2} = 14.3356 \text{ T} = 14.5 \text{ T}$$



$$2.282 + .21456 = 2.4965 \text{ T/m} = W_u$$

$$R = \frac{2.4965 \times 6}{2} = 7.48968 \text{ T} = 7.5 \text{ T}$$



$$\sum F_x = 0$$

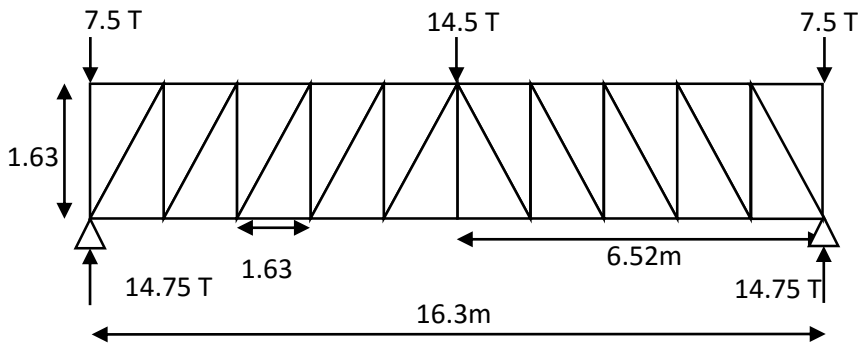
$$\sum F_y = 0$$

$$-7.5T - 14.5T - 7.5T + R_{Ay} + R_{Fy} = 0$$

$$+\sum \sum M_A = 0$$

$$14.5T(8.15m) + 7.5(8.15 \times 2) - R_{Fy}(16.3) =$$

$$\frac{-14.5(8.15) - 7.5(16.3) = -R_{Fy}}{16.3}$$



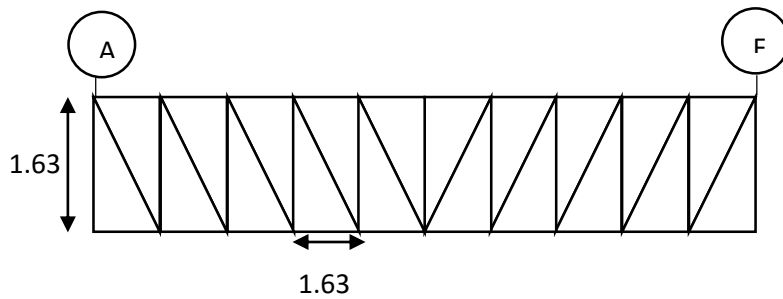
$$+\sum M_c = 0$$

$$(14.75T)(6.52m) - (7.5T)(6.52m) - F(1.63) = 0$$

$$F = \frac{(14.75T)(6.52m) - (7.5T)(6.52m)}{1.63}$$

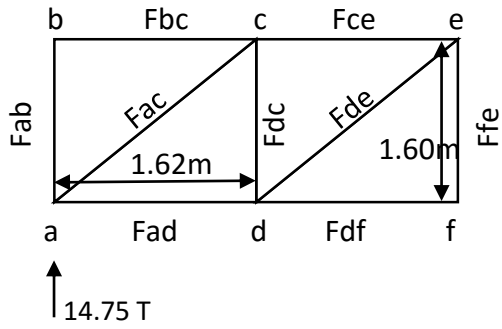
$$F = \frac{96.17 - 48.9}{1.63}$$

$$F = 29 \text{ Ton}$$



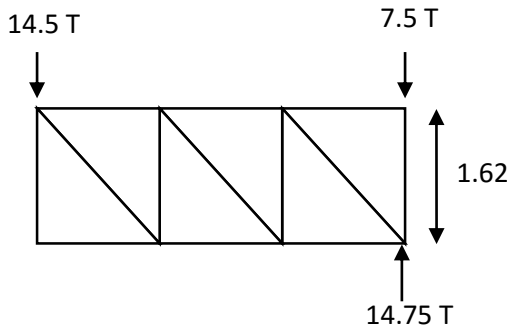
$$R_{Fy} = \frac{-118.175 - 122.25}{1.63} = \frac{-240.425}{1.63} = -14.75$$

$$R_{Fy} = 14.75$$

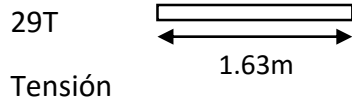


I- Método de Nodos

II- Método de Secciones

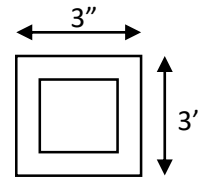


Usese
0.123" x 0-188"



$$\frac{P}{A_g} \leq 0.6 F_y$$

A-36
 $\leq 0.6 (2530 \text{ Kg/cm}^2)$
 $\frac{P}{A_g} \leq 2518 \text{ kg/cm}^2$



$$\frac{29,000 \text{ kg}}{2518 \text{ kg/cm}^2} = A_g = 11.517 \text{ cm}^2$$

OR 3"x0.188"

$$A_g = 13 \text{ cm}^2$$

$$I \frac{29,000 \text{ kg}}{13} = 2230.79 \leq 2518$$

2518-100

$$2230 - e =$$

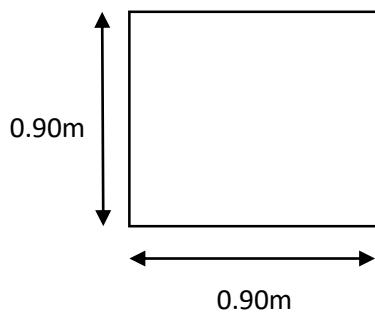
$$85 \leq e \leq 105$$

$$e = 88.56\%$$

89

Resistencia Suelo T=14 T/m² Presuponiendo

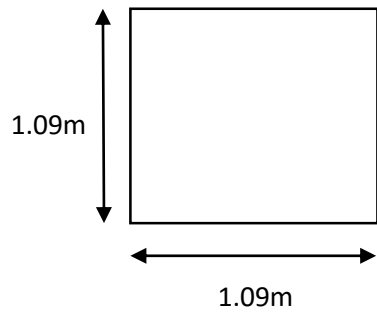
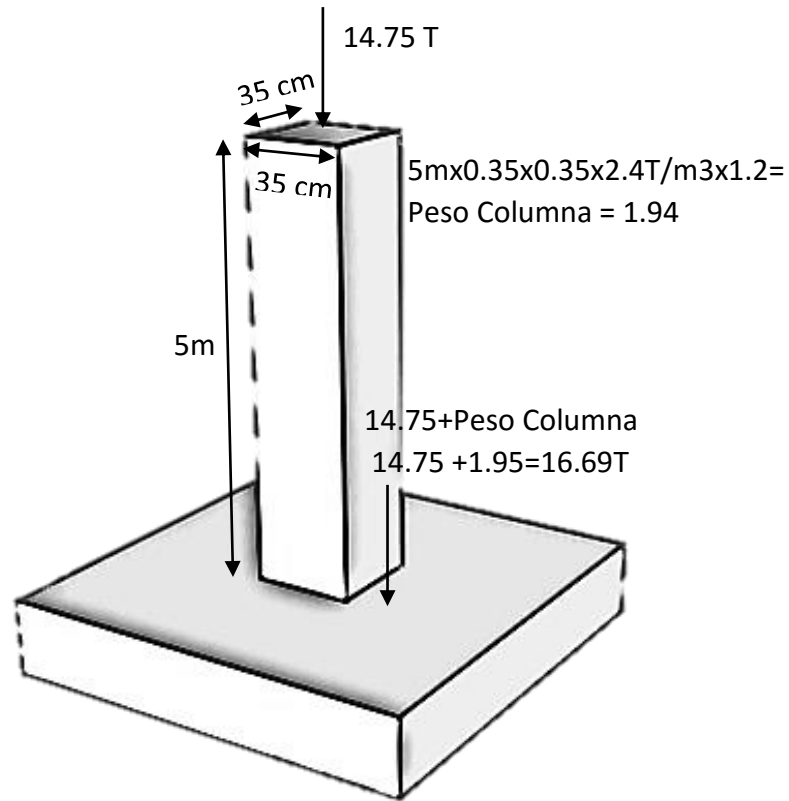
$$\frac{P}{A_g} \leq 14 \text{ T/m}^2 \quad \frac{14.75 T}{A_g} \leq 14 \quad \frac{14.75 T}{14 \text{ T/m}^2} = 0.75 \text{ m}^2 = \sqrt{0.75 \text{ m}^2} = 0.886 \text{ m}$$



@3m – Castillo

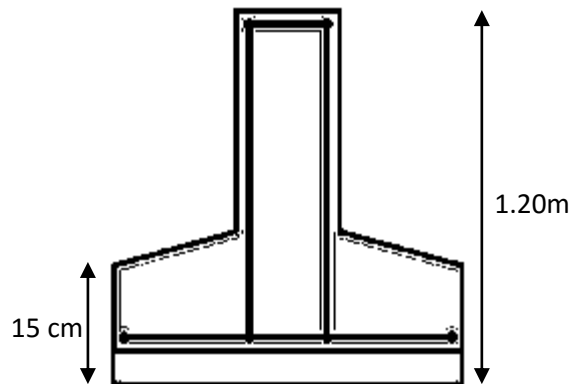
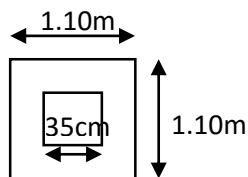
0.35x0.35x2.4

0.35x0.35x0.01



$$\frac{16.69 \text{ T}}{A_g} \leq 14 \text{ T/m}^2 \quad \frac{16.69 \text{ T}}{14 \text{ T/m}^2} \leq A_g$$

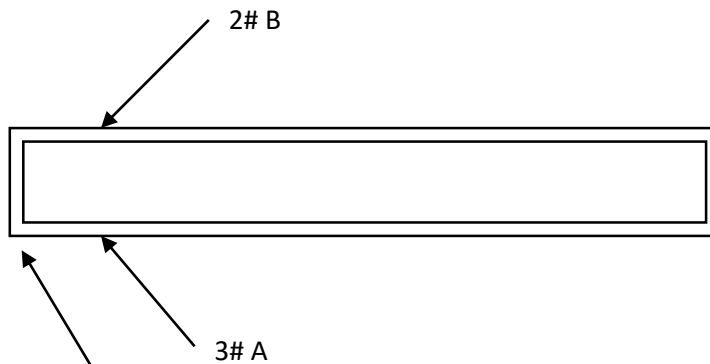
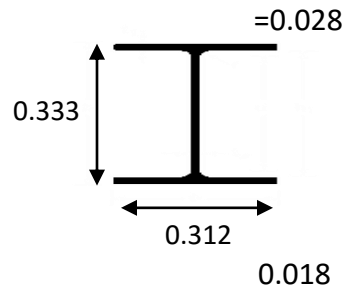
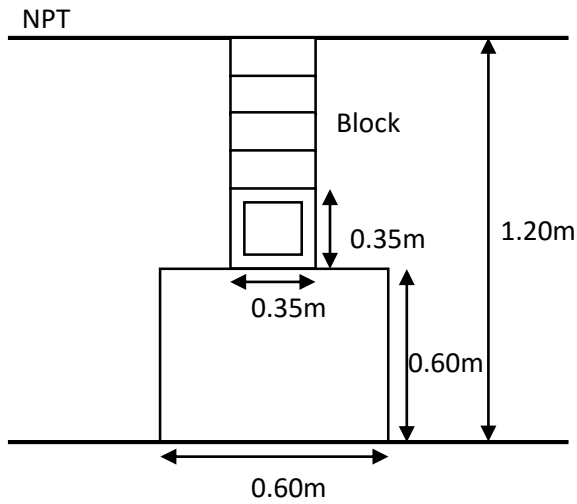
$$= \sqrt{1.19 \text{ m}^2}$$



Cimentación Ciclópea

0.60 x 660

IR 12"x178.8kg/m



E est ¼" @5cm, 5 est ¼" @ 10cm, 1 resto @ 15 cm

PL=Pr= (Perd. de presión)

PL= 1.6 = 1.89

Es mayor la presión a la presión LPM hidroneumático

20 -----25

29 ----- x gasto = 63.6 LPM

Pm= 0.6 kg/cm²

Ph= 0.09 kg/cm²

$$P_m = \frac{12}{1.89 \text{ kg}}$$

Cálculo Hidráulico

| Muebles | Unidad | A.F. Grifos x m | A.C. Grifos x m | UM | T Grifos | L.P.M. | L.P.M. x Grifo |
|--------------------|--------|--------------------|--------------------|-----|----------|--------|-------------------|
| Lavamanos | 5 | 5 | 5 | 2 | 10 | 6 | 60 |
| W.C. | 4 | 4 | | 10 | 4 | 30 | 120 |
| Mingitorio | 2 | 2 | | 5 | 2 | 15 | 30 |
| Tarja | 1 | 1 | | 4 | 1 | 12 | 12 |
| Llave de Jardín | 1 | 1 | | 3 | 1 | 9 | 9 |
| | 13 | | | 24 | 16 | 231 | |
| | | | | 384 | | | |

173.25-A.F.

57.75-A.C.

- Dotation de agua (Recomendable) = Tipo Restaurante
15 l/comensal
- Presión de la red=

2. Estimación de la demanda (Gasto = litros x MN L.P.M.)

Pr=1.6 kg/cm²

Pl=Pr-(Pm+Ph+Ps)

P medidor= 1.5kg/cm²Pl=1.45 kg/cm²Ph= 0.09 kg/cm²Ps= 1.46 kg/cm²

G=Vxa

Area=m²

$$Q = 63.6 \text{ lt/s}$$

$$V = 2.00 \text{ m/s}$$

$$A = \frac{63.6 \text{ lt/s}}{2.0 \text{ m/s}} = \frac{0.0636 \text{ m}^3/\text{s}}{2.0 \text{ m/s}} = 0.0318 \text{ m}^2$$

$$1 \text{ m}^3 \text{ ----- } 1000 \text{ lts}$$

$$X \text{ ----- } 63.6 \text{ lt/s}$$

$$A = \frac{\pi D^2}{4}$$

$$M^2 = \frac{3.1416 \times D^2}{4}$$

$$D^2 = \frac{0.0318 \text{ m}^2 \times 4}{3.1416} = D = \sqrt{0.04048} \quad D = 0.04048 \text{ m}$$

$$1 \text{ pulgada ----- } 0.0254 \text{ m}$$

$$X \text{ ----- } 0.31815 \text{ m} \quad 1.59''$$

Ø 1 ½" Tubería de Hidroneumático

$$\text{Ø } 1 \frac{1}{2}'' = 39 \text{ mm CPUC}$$

$$\text{Ø } \frac{3}{4}'' = 19 \text{ mm CPUC}$$

$$\text{Ø } \frac{1}{2}'' = 13 \text{ mm CPUC}$$

Cálculo de Sistema Hidroneumático

$$Q = (Np)(0.83) = (\text{LPM})$$

$$Q = 13 \times 0.83 = 10.79 \text{ Gal/min} = 11 \text{ gpm}$$

$$\text{Psi} = 50$$

Modelo de la bomba: QD505 ½
50 PSI x OFT (11)
Marca Myers

- Selección de Tanque Presurizado

$$V_t = \frac{QT}{MO} = \frac{(11)(2)}{0.25} = 44 \text{ Gal}$$

Multiplicador de descarga

$$40-60 \text{-----} 0.25 \text{ PSI}$$

Almacenamiento en galones

$$14.0 \text{ Gal}$$

$$10.0 \text{ Gal} \text{-----} 1 \text{ min} = 1.4 \text{ min}$$

$$14 \text{ Gal} \text{-----} X$$

Tanque seleccionado MPO52
Marca Well Mate

Cálculo de cisterna

Litros por commensal diario (1PCI) = 30

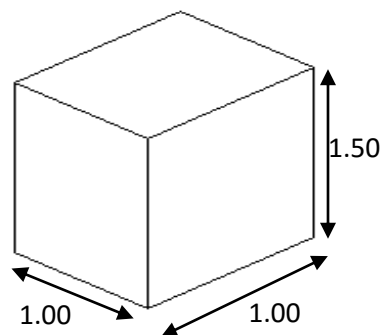
#Comensales = 100 c

300 lts diarios (max) x 4 días abasto

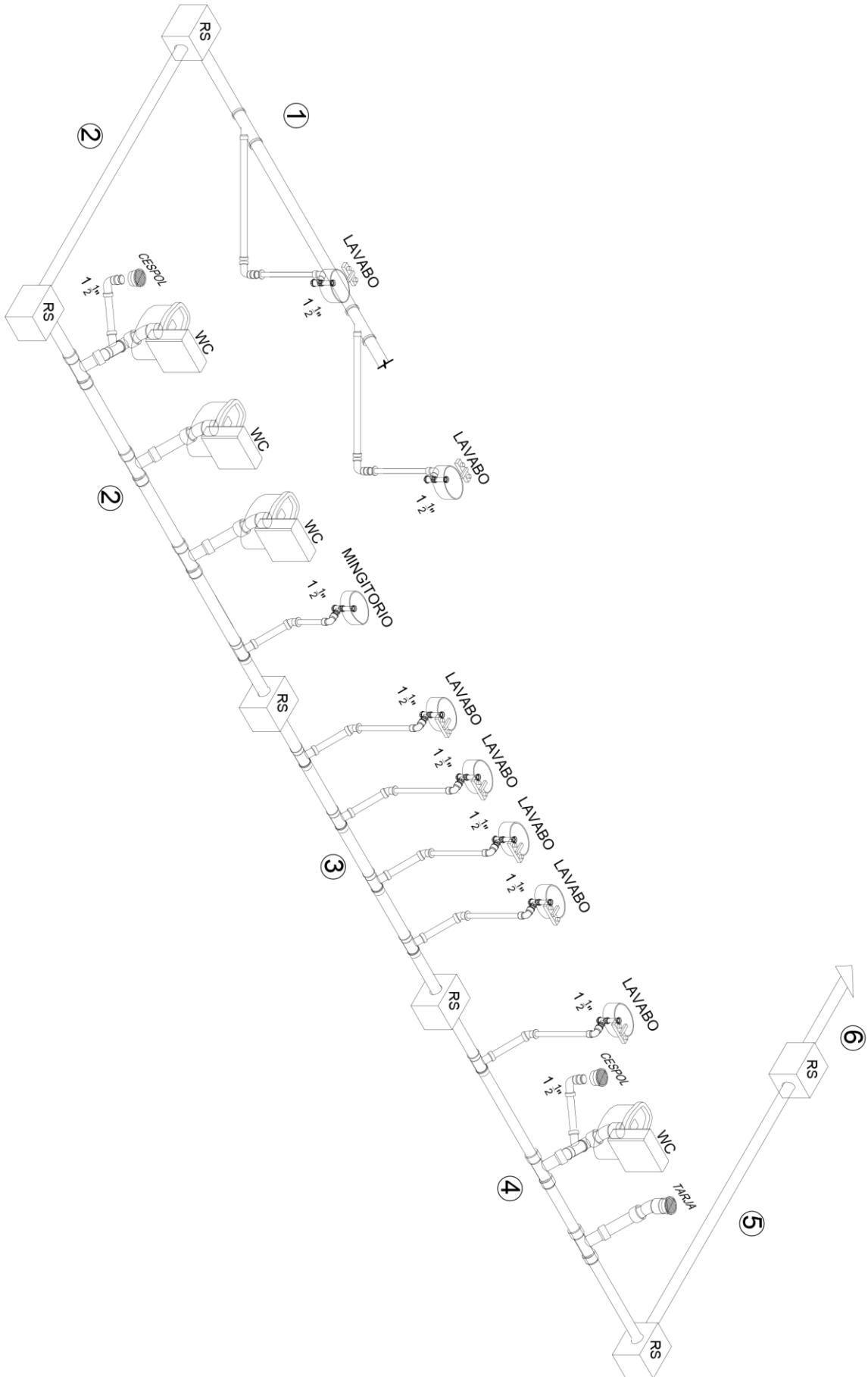
1200 lts

$$1\text{m}^2 \cdot 2\text{m}^2 = 1.5\text{m}^3$$

$$1.50 \times 1.00 \times 1.00 = \text{Dim Cisterna}$$



BOCETO ISOMÉTRICO SANITARIO



Cálculo Instalación Sanitaria

| Mueble | Unidades | U.D. |
|-----------------|----------|------|
| Lavamanos | 5 | 1 |
| W.C. | 4 | 4 |
| Mingitorio | 2 | 4 |
| Tarja | 1 | 4 |
| Llave de jardín | 1 | 0 |
| | | 12 |

Ø 2- ½"

| Tramo | Muebles | U.D.T. | Ø Utilizar |
|-------|-------------------------|------------------------|------------|
| 1 | Lavabo x2 | 2 | 1 ½ |
| 2 | Tramo 1 | 2 | 1 ½ |
| 3 | Wc x3 Mingitorio | 12 } 16+2 4 } | 3 |
| 4 | Lavabo x4 | 4+18 | 4 |
| 5 | Lavabo W.C. Tarja | 1 } 4 } 8+22 2 } | 4 |
| 6 | Tramo 5 | 30 | 4 |
| 7 | Tramo 6 | 30 | 4 |

Tablas Sanitarias

Tubería PVC

Cálculo tuberías Sanitarias

Tabla 1 – Unidades de descarga

| Mueble | Unidades | Tubería mm Min de descarga | U.D. |
|------------------|----------|-------------------------------|------|
| Lavamanos | 5 | 40 / 1 ½" | 2 |
| W.C. | 4 | 80 / 3" | 8 |
| Mingitorio | 2 | 50 / 2" | 4 |
| Tarja | 1 | 75 / 3" | 3 |
| Coladera de piso | 3 | 50 / 2" | 1 |
| Total | | | 18 |

Tarja ----- 0.60 + 0.30

Inodoro-----0.60+0.30

Lavabo-----0.55+0.30

Tabla 2. Ramales Horizontales

18 U.D.-----90 U.D. = 75mm= 3"= 4"

Tabla 3. Bajantes o columnas

18 U.D.-----30 U.D. = 75mm= 3"= 4"

Tabla 4. Colector principal o albañil

| | |
|-----------------|--------------------------------|
| Ramal de mueble | 100m= 4" ramal del pie bajante |
| 160 (p/min) | 2% pendiente |

Tabla 5. Tubería de ventilación

Ver Isométrico

1 ½" = 0.046 de longitud

Tabla 6. Aguas pluviales

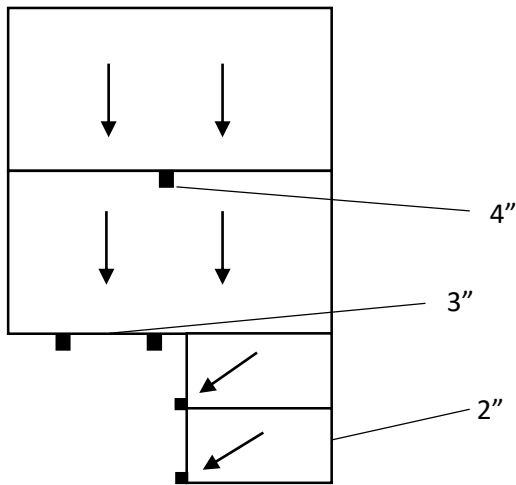


Tabla 7. Tuberías pluviales horizontales

107 = 75 mm = 3"

Cálculo de Instalación de Gas

- Estufa con 4 quemadores y horno
 $4QM = 0.062 \times 4 = 0.24 + 0.170 = 0.48 \text{ m}^3/\text{h}$
- Calentador de agua = $0.230 \text{ m}^3/\text{h}$

* \varnothing de tubería

$$H = G^2 \times L \times f \qquad H = 0.423$$

$$f = \frac{H}{G^2 L} \qquad G = 0.648 \text{ m}^3/\text{h}$$

$$\frac{0.423}{(0.4199)(24\text{m})} = 0.0419 = 0.042$$

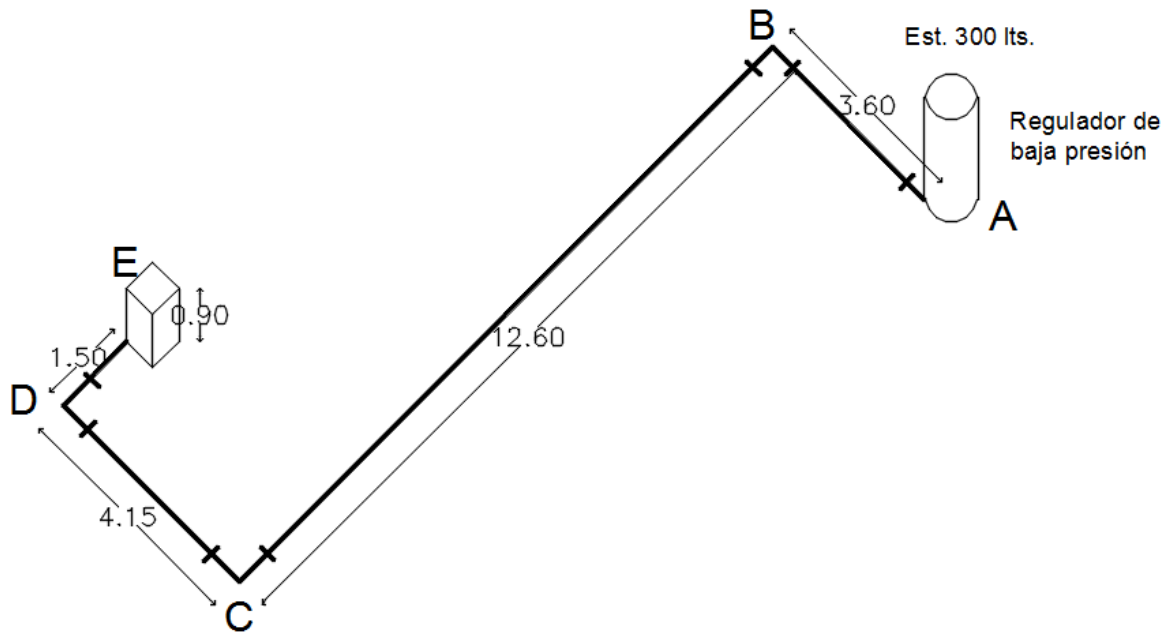
$\varnothing 1 \frac{1}{2}$ " de tubería

$$G = C^2 \times L \times F$$

C= Consumo de la red de análisis

L= Longitud del tramo

F= Factor de la tubería



$$E-F = (0.418)^2 \times 1.5 \times (4.6) = 1.20$$

$$\text{Consumo} = 0.418 + 0.318 = 0.736 \text{ m}^3$$

$$A-B - (0.736)^2 \times 3.15 (0.048) = 0.09$$

$$B-C - (0.318)^2 \times 0.9 (0.291) = 0.027$$

$$C-D - (0.318)^2 \times 0.6 (4.6) = 0.2798$$

$$D-E - (0.918)^2 \times 22.95 (0.297) = 1.169$$

$$H = 0.897 \times 0.08 \times 0.297 = \text{HEP} = 0.0213$$

$$\text{HT} = 6.80\% > 5\%$$

E-F %

$$\frac{1}{0.897 (0.08)} = 14.08$$

$$G = C^2 \times L \times F$$

$$C =$$

$$L = 26.33 \text{ (Total)}$$

Gasto de gas por aparato

$$4 \text{ QM} = 0.418 \text{ m}^3/\text{h}$$

$$\text{Calentador de agua} = \frac{0.479 \text{ m}^3/\text{h}}{0.897 \text{ m}^3/\text{h}}$$

$$f = \frac{H}{G^2 L}$$

$$\varnothing \frac{1}{2} = 0.297 \text{ ----} \gg \text{No cumple}$$

$$\frac{AB}{0.897 (7.3)} = 0.1529$$

$$H = 0.897 \times 7.3 \times 0.297 = \text{HAB} = 1.94\%$$

$$\frac{BC}{0.897 (12.6)} = 0.088$$

$$H = 0.897 \times 12.6 \times 0.297 = \text{HBC} = 3.35\%$$

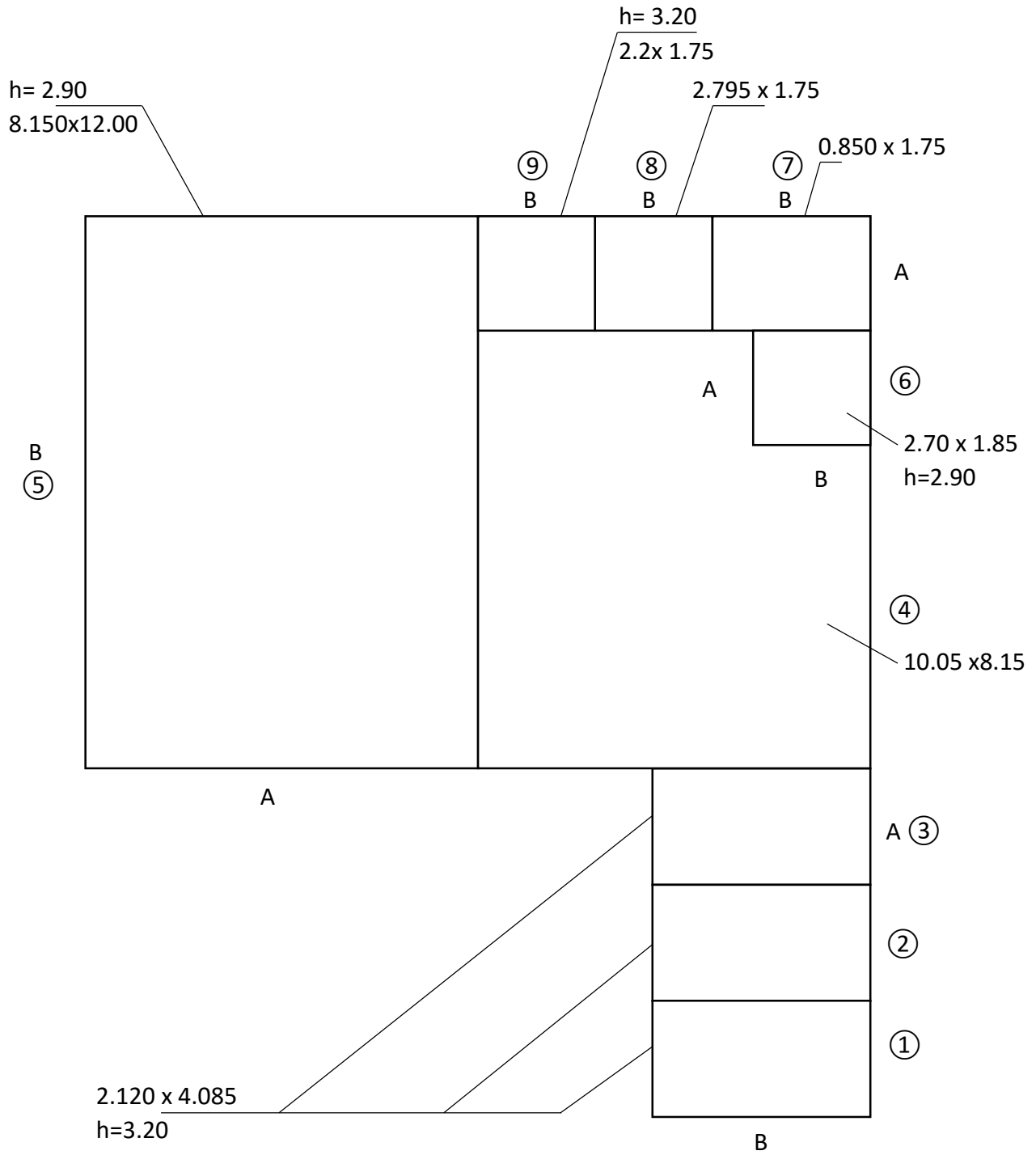
$$\frac{CD}{0.897 (4.15)} = 0.2688$$

$$H = 0.897 \times 4.15 \times 0.297 = \text{HCD} = 1.10\%$$

$$\frac{DE}{0.897 (1.5)} = 0.7462$$

$$H = 0.897 \times 1.5 \times 0.297 = \text{HDE} = 0.39\%$$

$$\varnothing \frac{3}{4} = f = 0.048$$



Iluminación Indirecta

$$K = \frac{3 \cdot a \cdot b}{2(h+0.85)(a+b)}$$

$$\textcircled{1} - \frac{(3)(2.12)(4.083)}{2(3.20+0.85)(2.12+4.085)} = \frac{25.9806}{2(25.13025)} = \frac{25.9806}{50.2605} = 0.5169 = K = 0.52$$

Igual $\textcircled{2}$ y $\textcircled{3}$

$$\textcircled{4} - \frac{(3)(10.05)(3.15)}{2(2.90+0.85)(10.05+8.15)} = \frac{245.7225}{2(3.75)(18.2)} = \frac{245.7225}{136.5} = 1.8001 = K = 1.80$$

$$\textcircled{5} - \frac{(3)(8,150)(12.00)}{2(2.90+0.85)(8.15+12)} = \frac{293.4}{2(3.75)(20.15)} = \frac{293.4}{151.12} = 1.9415 = K = 1.94$$

$$K = \frac{a \cdot b}{h(a+b)}$$

$$\textcircled{6} - \frac{(2.70)(1.85)}{(2.90)(2.70+1.85)} = \frac{4.995}{13.19} = K = 0.38$$

$$\textcircled{7} - \frac{(2.85)(1.75)}{(3.20)(2.85+1.75)} = \frac{4.9875}{14.72} = 0.338 = K = 0.34$$

$$\textcircled{8} - \frac{(2.795)(1.75)}{(3.20)(2.795+1.75)} = \frac{4.8912}{14.544} = 0.336 = K = 0.34$$

$$\textcircled{9} - \frac{(2.2)(1.75)}{(3.20)(2.2+1.75)} = \frac{3.85}{12.64} = 0.304 = K = 0.30$$

Cálculo de instalación eléctrica

Nivel de iluminación media (EM)

| Espacio | Min | Luminosidad (Lux) | Optimo |
|-----------------------------|-----|-------------------|--------|
| Zona de circulación | 50 | 100 | 150 |
| Almacén | 100 | 150 | 200 |
| Oficina | 450 | 500 | 750 |
| Grandes superficies comedor | 500 | 750 | 1000 |
| Grandes superficies cocina | 500 | 750 | 1000 |
| Cuarto de aseo | 200 | 300 | 500 |

- Cálculo de índice del local (k)

Iluminación directa

$$K = \frac{a \cdot b}{h(a+b)}$$

Iluminación indirecta

$$K = \frac{3 \cdot a \cdot b}{2(h+0.85)(a+b)}$$

- Determinar factor de utilización

1- K=0.52 P=0.7 Fu=0.28

2 -K=0.52 P=0.7, 0.5 Fu= 0.28

3- K=0.52 P=0.7, 0.5 Fu= 0.28

4- K=1.89 P=0.7, 0.5 Fu= 0.45

5- K=1.94 P=0.7, 0.5 Fu= 0.45

6- K=0.38 P=0.7, 0.5 Fu= 0.28

7- K=0.34 P=0.7, 0.5 Fu= 0.28

8- K=0.34 P=0.7, 0.5 Fu= 0.28

9- K=0.30 P=0.7, 0.5 Fu= 0.28

- Altura de las luminarias

3.90 m

7.95 m

h- Lo más alto posible

Memoria de cálculo de alumbrado

A1 – A2 – A3

1-Dimensiones del espacio

Ancho – 2.12

Largo – 4.085

Altura – 3.20

Altura de trabajo – 0.75

2- Nivel de iluminación óptima

Luxes 750

3- Tipo de lámpara

LTLLED-3132-2/65 de 30 watts

1750 lm

4- Sistema directo

5-Determinación de altura $h=2.45$

6-Cálculo del nivel de local

$K= 0.52$

7-Determinación de coeficiente de reflexión

Techo= 0.7

Pared= 0.5

8- Factor de utilización

0.28

9-Factor de mantenimiento

0.8

10-Cálculos

$$\text{a) Flujo luminoso } Q_t = \frac{ExS}{FuxFm} = \frac{750 \times 3.66}{0.28 \times 0.8} = \frac{6495.15}{0.224} = 28996.205$$

$$\text{b) \# Luminarias } N = \frac{Q_t}{n.QL} = \frac{28996.205}{3 \times 1750} = \frac{28996.205}{5.525} = 5$$

5 lámparas con 3 focos de 30 watts.

Directorio de Organismos de la Sociedad Civil en el Estado de Sonora

Región: Hermosillo

| Nombre de la Institución | Objeto Social y/o Nombre del Programa | Domicilio/Teléfono | Municipio | Nombre del Representante Legal |
|---|--|--|------------------|--|
| Abuelos Trabajando por Sonora, I.A.P. | Impulsar y fomentar, estimular, patrocinar o directamente administrar toda clase de actividades tendientes a la participación de las personas mayores de 50 años. | Monterrey No. 167 esquina García Morales, Colonia centro C.P. 83000 Tel. 212-48-24, Tel. Fáx: 213-68-16 | Hermosillo | R.L. Profr. Virgilio Arteaga González. |
| Acción Comunitaria Rita de Cascia, I.A.P. | Establecer servicio de Comedor para los indigentes de la región, proporcionando un servicio gratuito de alimentación. | Calzada de Gpe. No. 5 entre Alfonso Aguayo y Jesús García, Col. Centro tel. 2127806 | Hermosillo | R.L. Sra. Enriqueta de Jesús Castellanos Araujo. |
| Agrupación de familias con Enfermos Mentales de Sonora ANIAME, I.A.P. | Proporcionar los soportes técnicos y profesionales para personas con problemas de salud mental. | Blvd. Luis Donaldo Colosio s/n esq. Carlos Quintero Arce, Col. Mezquital del Oro | Hermosillo | R.L. Margarita Garza Flores. |
| Agrupación Estatal George Papanicolaou, I.A.P. | Promover ayuda y asistencia moral o económica a toda persona afectada de cáncer y a sus familiares, siempre que lo solicitan y sean personas de escasos recursos económicos. | Olivares sin número entre Camelia y Boulevard las Torres, Colonia Luis Encinas. C.P. 83170. Tel. 2-16-48-83 Tel. Fáx: 2-62-02-63. | Hermosillo | R.L. Sra. Sandra Aguirre de Valencia. |
| Agrupación George Papanicolaou, A.C. Hermosillo | Campaña integral de prevención de cáncer que incluye detección oportuna, tratamientos a personas de escasos recursos económicos y sin seguridad social. | Olivares sin número entre Camelia y Boulevard las Torres, Colonia Luis Encinas. C.P. 83170. Tel. 216-48-83 Tel. Fáx: 262-02-63. | Hermosillo | R.L. Sra. Fernanda Salazar de Mazón. |
| Agrupación para Niños Leucemicos y Afectados de Cáncer, A.C. (ANLAC) | Atención medica a niños con cáncer y hasta la edad de dieciocho años . | Reforma Norte No. 355 entre Calle 8 y Calle 11 Col. Ley 57 (en las Instalaciones del Hospital HIES de Hermosillo). Tel. 289-06-06 extensión 278, Tel. Fáx: 214-99-64 | Hermosillo | R.L. Lic. Roberto Rodríguez Ojeda. |
| Albergue Srita. Luz Valencia Duarte, I.A.P. | Atención a enfermos en fase terminal y/o enfermos con enfermedades crónicas que no cuenten con familiares y recursos económicos y a personas foráneas que tengan a enfermo hospitalizado en Hospital general del Estado, se les brinda albergue a foráneos. | Gastón Madrid y Reyes sin número, Colonia San Benito. C.P. 83300 Tel. Fáx: 259-25-10 | Hermosillo | R.L. Sra. Martha Aguayo De Uruchurtu. |
| Aliento a la Niñez, I.A.P. | Promover la ayuda y asistencia moral, física y económica a todos los niños afectados de cáncer, diabetes, renales, cardiacos, tuberculosis y en general que requieran de medicamentos o tratamientos permanentes que lo soliciten y sean de escasos recursos económicos. | Carlos Quintero Arce No. 155 Colonia El Llano. | Hermosillo | R.L. Adrian Armando Diaz Ramos. |

| | | | | |
|--|---|--|------------|--|
| Asilo de Ancianos "Aída S. de Rodríguez", I.A.P. | Atención a Ancianos. | Boulevard Luis Encinas y Reyes esquina Colonia San Benito. C.P. 83190 Tel. Fáj: 212-01-05 | Hermosillo | R.L. Ing. Hormes Saúl Rojo Valenzuela. |
| Asociación Estatal para la Defensa de los Derechos Humanos, I.A.P. | Proporcionar desayunos a menores de escasos recursos. | Sonora No. 35 entre Jesús García y Manuel González, Colonia Centro. Tel. 213-25-67. | Hermosillo | R.L. Carlos Zamora Tellaeche. |
| Asociación Mexicana de Ayuda a Niños con Cáncer, I.A.P. | Proporcionar ayuda a niños y adolescentes con cáncer de escasos recursos. | 12 de Octubre No. 130 entre 14 de Abril y Francisco Monteverde, Colonia San Benito. C.P. 83190 Tel. 217-54-30 | Hermosillo | R.L. Sr. Willebaldo Alariste Candiani. |
| Asociación Profr. Gustavo Hodgers Rico, I.A.P. | Apoyo, impulso y desarrollo del deporte en todas sus ramas, otorgamiento de becas, créditos educativos, estímulos a atletas destacados de escasos recursos. | Yañes No. 116 Norte esquina con Aguascalientes y Nayarit Colonia San Benito. C.P. 83190. Tel. 214-56-67. | Hermosillo | R.L. Sr. Alfonso Cota Hernández. |
| Asociación Pro Rehabilitación del Minusválido, I.A.P. (APREMIO) | Talleres de producción cooperativa de Discapacitados en edad adulta, capacitación para el trabajo. | Margarita Maza de Juárez y Camelia No. 580 esquina Colonia Tierra y Libertad. C.P. 83130 Tel. Fáj: 218-37-79. | Hermosillo | R.L. Sr. Roberto Solano Estrella. |
| Asociación Sonorense de Alzheimer y Enfermedades Similares, A.C. | Atención a familiares y pacientes con enfermedad de alzheimer. | Morelia No. 153 Oriente entre Narvona y Carbo, Colonia Centro. C.P. 83000 Tel. Fáj: 213-45-63 | Hermosillo | R.L. C.P. Yolanda García Pequeño |
| Asociación Sonorense de Diabetes, I.A.P. | Atención a pacientes de diabetes y a sus familias. Proporcionándoles información para el control y prevención de la enfermedad. | Interior Central Quirúrgica Calle Sonora No. 70 entre Guerrero y Garmendia, Colonia Centro. C.P. 83000 Tel. Fáj: 212-17-92 | Hermosillo | R.L. Sra. María Elena Tiznado Cañez. |
| Asociación Sonorense de los Amigos, I.A.P. | Desarrollo de actividades sociales, culturales, educativas e intercambio de ideas con las etnias del Estado, con el propósito de proporcionarles un mejor bienestar social. | Felipe Salido No. 32 Colonia Centro Tel. 217-01-42 | Hermosillo | R.L. Lic. Héctor Rodríguez Espinoza. |
| Asociación Sonorense de Padres de Niños Autistas, I.A.P. | Lograr el bienestar de las personas autistas a través de su integración y plena participación en la sociedad. Para satisfacer sus requerimientos básicos de subsistencia y desarrollo a fin de procurar una integración a la sociedad productiva y elevar su calidad de vida. | Calle Lautaro No. 5 entre Américas y Sahuaripa Colonia Valle del sol. C.P. 83270. Tel. 216-43-49 | Hermosillo | R.L. Ing. José Alfredo Herrera Aragón. |
| Asociación Sonorense para la Salud Reproductiva, A.C. | Salud y educación sexual en la gente jóven y programas comunitarios urbanos y rurales. | Michoacán No.198 Colonia San Benito C.P. 83190 Tel. 212-64-34 | Hermosillo | R.L. Sra. Elvia Salazar Antúnez. |

| | | | | |
|--|--|---|------------|---|
| Asociación Sonorense Pro Personas con Parálisis Cerebral, I.A.P. | La Asociación de Asistencia privada, tendrá por objeto la reunión de las personas que tengan familiares afectados por una lesión de parálisis cerebral, en sus diversas manifestaciones y que estén dispuestos a trabajar y colaborar con la institución para obtener los recursos médicos, hospitalarios, terapéuticos, económicos y de rehabilitación integral tanto física como psicológica a fin de hacer de estas personas seres humanos capaces de valerse por sí mismos y de ser posible integrarlos en las diversas áreas del quehacer humano. | San Luis Potosi No. 30 entre Matamoros y Guerrero Colonia Centro. C.P. 83000 Tel. Fáb Oficina: 214-84-70 | Hermosillo | R.L. Lic. Elezer Barrera García. |
| AVANCE integración de Comunidades al Desarrollo, A.C. | Difusión y promoción de valores y lucha contra las adicciones enfocado a los jóvenes de las alcantarillas y programa de ecología y cuidado del agua. | José María Mata No. 10-B Colonia Constitución Tel. 210-38-40 | Hermosillo | R.L. Francisco Casanova Hernández. |
| Banco de Alimentos de Hermosillo, I.A.P. | Promover, fomentar, impulsar, patrocinar o directamente administrar, toda clase de actividades asistenciales en beneficio de eprsonas de escasos recursos proporcionándoles ayuda alimentaria. | Boulevard Solidaridad y Camelia interior Mercado Francisco I. Madero Local 1 y 2 "D" Colonia Libertad. C.P. 83130 Tel. 260-47-24, 260-72-05 Tel. Fáb: 260-72-03 | Hermosillo | R.L. Federico González Celaya. |
| Banco de Ropa de Hermosillo, I.A.P. | La atención a requerimientos básicos de subsistencia en materia de alimentación, vestido o vivienda, sin fines de lucro y en beneficio de personas, sectores, y regiones de escasos recursos. | Avenida Alvaro Obregón No. 28 entre Abasolo y Callejón Ayón, Colonia Centro. C.P. 83000 Tel. Fáb: 212-03-33 y Tel. 213-28-57 | Hermosillo | R.L. Ing. Alán Ricardo Aguirre Ibarra. |
| Cáritas de Hermosillo, A.C. | Programa Asistencial Social: Apoyo con medicamentos, despensas, aparatos ortopédicos, estudios médicos y pasajes a migrantes. | Dr. Paliza esquina Ocampo sin número ala sur de Catedral, segundo piso, colonia Centenario. Tel. 217-54-02 | Hermosillo | R.L. María Maya Avalos Sanora. |
| Casa Amiga Albergue Humanitario, I.A.P. | Albergue Temporal para Indigentes que transiten por nuestra Ciudad. | Jesús García No. 100 entre Morelia y Dr. Aguilar Colonia Centro. C.P. 83000 Tel. 212-30-30 | Hermosillo | R.L. Sra. Myra Mendivil de Fernández. |
| Casa Esperanza para Niños, I.A.P. | Brindar protección, vestido, alimento, educación, techo y amor a niños abandonados, huérfanos y que carezcan de hogar. | Rafaela Morera No. 40 entre Zacatecas y Tamaulipas Colonia 5 de Mayo. C.P. 83010 Tel. 214-98-72 | Hermosillo | R.L. Sra. Edna Grijalva Ruiz. |
| Casa Guadalupe Libre, I.A.P. | Casa Hogar para niños en riesgo de calle. | Boulevard García Morales kilómetro 6, Colonia Quinta Emilia. C.P. 83220. Tel. 261-10-14 Tel. Fáb: 261-10-15 | Hermosillo | R.L. Lic. Raymundo García de León Peñuñuri. |

| | | | | |
|--|---|---|------------|--|
| Casa Hogar "Esposos Montaña Terán", A.C. | Dar Asilo y atención a personas de la Tercera Edad (Sexo Femenino) en situación de desamparo. | Zacatecas No. 192 entre Reforma y Guadalupe Victoria, Colonia San Benito. C.P. 83190. Tel. 214-81-94, | Hermosillo | R.L. Sr. Manuel Hurtado Villa. |
| Casa Hogar los Olivos, I.A.P. | Casa Hogar para Ancianos (Sexo Masculino). | Calle Flor del carrizo No. 14 entre hipocampo y Delfin, Colonia: Los Olivos. C.P. 83280. Tel. 250-59-15 | Hermosillo | R.L. Sr. Miguel León Santoyo. R.I. Sr. Jesús Manuel Lizarraga Lizarraga. |
| Casa Hogar María Goretti, I.A.P. | Casa Hogar destinada al amparo, protección y educación de mujeres adolescentes que se encuentran parcial o totalmente en estado de abandono, orfandad, maltrato o desventaja social. | Fronteras y Rayón No. 82 esquina, Colonia 5 de Mayo, C.P. 83010. Tel. 213-45-67 | Hermosillo | R.L. Sra. Marcela Fernández Aguilar de Gándara. |
| Centro Cultural Centauro, A.C. | Cabezas de Paloma: programa socioeducativo en el manejo de la libertad, crear espacios para menores infractores que se reintegren a la sociedad. | Ahuizotl No. 111 Colonia Cuauthemoc, C.P. 83294. Tel. 250-11-44, | Hermosillo | R.L. Miriam Otilia Vivian Galaviz. |
| Centro de Apoyo Humanitario, I.A.P. | Participar en el bienestar de las personas que por sus carencias socioeconómicas o problemas de discapacidad física o mental se vean impedidas para cubrir sus necesidades básicas de subsistencia y desarrollo, a fin de procurar un mejoramiento integral de la población y elevar su calidad de vida, así como promover toda clase de actividades educacionales, artísticas, culturales, deportivas y recreativas. | Avenida San Felipe No. 435 entre Simón Bley y Arizona, Colonia Jardines. C.P. 83113. Tel. Fâx: 136-01-70. | Hermosillo | R.L. Sr. Roberto García Madero. |
| Centro de Apoyo Mickey Mouse, I.A.P. | Guardería Infantil para hijos de madres trabajadoras de escasos recursos económicos. | Iturbide No. 8 entre Niños Héroses y Oaxaca. Tel. 212-67-89. | Hermosillo | R.L. Amet Ramírez Navarro. |
| Centro de Apoyo para el Niño, A.C. | Apoyo a niños con necesidad de educación especial en áreas de lenguaje, terapia emocional, conductual, nivelación académica, primaria, preescolar y secundaria especial. | Peña colorada No. 338-A entre coyotes y calesa, Colonia Nuevo Hermosillo. C.P. 83260. Tel. 252-02-75. | Hermosillo | R.L. Psic. María Ivonne Salazar Molina. |
| Centro de Enlace Familiar de Sonora, I.A.P. | Centro de orientación familiar, asesoría jurídica, manejo de depresión y ansiedad, terapia familiar. | Calle Rosales No. 33-A y Colosio, Colonia Centro. Tel. 217-02-02 | Hermosillo | R.L. Matilde María Alvarez Tonella. |
| Centro de Formación Pitic, I.A.P. | Fomentar la participación de la sociedad en conjunto en programas que tiendan al desarrollo familiar. | Rafael Campoy No. 206, Colonia Pitic. Tel. 215-85-77. | Hermosillo | R.L. Luz María Desens Coronado de Méndez. |
| Centro de Integración para Drogadictos y Alcohólicos, A.C. | Coadyuvar esfuerzos para rehabilitar a personas Alcohólicas y Drogadictas, a fin de que puedan ser útiles a la comunidad. | Chetumal No. 1338 esquina Ignacio Soto, Colonia Sahuaro. C.P. 83170, Tel. 220-95-22, | Hermosillo | R.L. Sr. Jesús Félix Gujjarro Gastélum. |

| | | | | |
|---|--|--|------------|---|
| Centro de Integración para Drogadictos y Alcohólicos, A.C. | Talleres ocupacionales para ayudar al Drogadicto y alcohólico a reintegrarse a su familia y sociedad. | Lázaro Cárdenas No. 194 entre Emiliano Zapata y Soto y Gama, Colonia Palo Verde. Tel. 254-39-81 | Hermosillo | R.L. Sr. Jesús Tona Salcido. |
| Centro de Prevención de la Posada del buen Samaritano, I.A.P. | Prevención mediante acciones de factores protectores de adicciones, delincuencia, violencia intrafamiliar, prostitución y niños y niñas en riesgo de vivir en la calle. | Toeldanos No. 30, Col. Villa Satélite, C.P. 83200. Tel. Fáy: 215-80-31 y 215-80-21. | Hermosillo | R.L. María Margarita Ibarra Platt. |
| Centro de Recuperación y Rehabilitación de Enfermos de Drogadicción y Alcohólisto, A.C. | Proporcionar ayuda a personas con problemas de alcoholílisto y farmacodependencia. | Gral. Contreras No. 55 entre Urrea y Mina, Colonia Ejidal. C.P. 84901. Localidad: Ures, Sonora. Tel. 01623-23-2-16-28. | Ures | R.L. Sr. Luis Gonzága Figueroa. |
| Centro del Trabajador de la Construcción, I.A.P. | Prestar servicios asistenciales, educativos y recreativos para favorecer el desarrollo integral de los niños, contribuir al progreso familiar y comunitario. | Periférico Poniente No. 104, Colonia Raquet Club, Tel. 218-95-62. Tel. Fáy: 260-01-48. | Hermosillo | R.L. Ing. Carlos Julián López y Sra. Martha Cabañas de López. |
| Centro Sonora para la Investigación, Detección y Prevención del Cáncer, I.A.P. | Participación en la erradicación del cáncer en sus múltiples facetas mediante el diagnóstico precoz químico-prevención a través del trabajo científico y de educación. | Boulevard Rodríguez No. 110 y San Luis Potosi, Colonia Centro. Tel. 236-14-11, Tel. Fáy: 213-14-10. | Hermosillo | R.L. C.P. José María Moreno Fierros. |
| Club Cowri, I.A.P. | Ayudar a la formación académica e intelectual de niños, adolescentes y jóvenes para que desarrollen sus habilidades personales. | Boulevard Hidalgo No. 63 esquina Londres, Colonia Centenario. Tel. 214-58-76. | Hermosillo | R.L. Jesús Alfonso Moreno Montaño. |
| Club de Mujeres Profesionistas y de Negocios de Hermosillo, Villas del Pitic, I.A.P. | Brindan atención social, educación o capacitación para el trabajo para lograr mejores condiciones de subsistencia y desarrollo de los grupos vulnerables. | De la cuesta No. 11-A, Fraccionamiento Country Club Residencial. | Hermosillo | R.L. Dra. Leticia Zarrabal Murrieta. |
| Comisión de Protección y Asistencia del Menor, A.C. (Ciudad de los Niños). | Rescate y atención de menores víctimas de maltrato, violación y abandono. | Boulevard Cimarrón Final, Colonia Diligencias. C.P. 83276. Tel. 2523624 | Hermosillo | R.L. Dr. Jorge Pesqueira Leal. |
| Comité de Colaboración Comunitaria de México, A.C. (Casa Hogar Todos Somos Hermanos). | Atender a Menores en riesgo y situación de calle. | Heriberto Aja No. 107 entre Boulevard Rodríguez y Nayarit, Colonia Centro. C.P. 83000. Tel. Fáy: 210-64-32. | Hermosillo | R.L. Dr. Jorge Pesqueira Leal. |
| Comité Nacional Provida, A.C. Delegación Sonora. | Atención a mujeres embarazadas y prevención del embarazo a través de dos programas vigentes: de joven a joven. Una propuesta inteligente y Programa de Atención a la Mujer. | Periférico Poniente No. 321 Local 13 Altos, Colonia Paseo del Sol. C.P. 86160. Tel. 260-13-31, Tel. Fáy: 260-13-32, | Hermosillo | R.L. María Eva Serrano Ayala. |
| Comunidad Down Siglo XXI, I.A.P. | Proporcionar asistencia de orientación social a personas con capacidades diferentes, especialmente a personas con Síndrome de Down, promoviendo actividades que ayuden a elevar calidad de vida. | Calle 3 No. 152 esquina Poder Legislativo, Colonia Misión del Sol. C.P. 83140. Tel. Fáy: 214-70-94. | Hermosillo | R.L. Ing. Luis Carlos Martínez García. |

| | | | | |
|---|--|--|------------|--|
| Damas de Chantal, A.C. | Actividades enfocadas a la integración total de la viuda para su desarrollo personal y lograr que sean autosuficientes para sacar adelante a sus familias. | Concepción L. de Soria No. 31, Colonia San Benito. C.P. 83190. Tel. 210-26-37. | Hermosillo | R.L. Sra. Guadalupe Buelna de Zamorano. |
| Damas del Socorro, A.C. | Dispensario: servicios de consulta médica, medicamento, despensas, bazar de ropa, entre otros y Centro de Formación: talleres de belleza, manualidades, corte y confección. | Dr. Noriega No. 121 Poniente esquina García Morales, Tel. 213-48-27. Tel. FÁx:213-52-67. | Hermosillo | R.L. Sra. Graciela Dorame de Pino. |
| D'Corazón, A.C. | Prestación de servicio de guardería para niños discapacitados en su etapa preparatoria. | Calle 3 y Poder Legislativo, Colonia Misión del Sol, C.P. 83170. Tel. 210-21-68. | Hermosillo | R.L. Sr. Ricardo Barrón Morales. |
| Desarrollo de Empresas Juveniles de Sonora, A.C. | Programas educativos complementarios que promuevan en los niños valores, sentidos de responsabilidad, la importancia de no abandonar sus estudios, etc. | Naranja No. 226, Colonia San Benito, C.P. 83190. Tel. 215-37-34, Tel. FÁx: 215-75-55, | Hermosillo | R.L. Ing. Faustino Fernández Aguilar. |
| Ehui al paso de la Fé, I.A.P. | Apoyar a personas con padecimientos como Síndrome de Down, autistas, secuelas de tromboembolias, esclerosis múltiples, invidentes, parálisis cerebral infantil, lesiones raquímedulares, traumatismo craneoencefálico, adicción a drogas, parkinson, que carecen de recursos económicos. | De los Alamos Manzana 1 Lote 17 sin número Fraccionamiento Las Granjas, San Pedro el Saucito, Hermosillo, Sonora. C.P. 83305, Tel. 268-31-01, Tel. FÁx: 214-62-04. | Hermosillo | R.L. Lic. Germán Jesús Corral Ochoa. |
| Ehui Rehabilitación Integral, S.C. | Atención integral de pacientes con discapacidad neuromotora y psicosocial de escasos recursos y del medio rural con consultas médicas especializadas, terapia física, equinoterapia, transporte y prevención. | De los Alamos Manzana 1 Lote 17 sin número Fraccionamiento Las Granjas, San Pedro el Saucito, Hermosillo, Sonora. C.P. 83305, Tel. FÁx: 214-62-04. | Hermosillo | R.L. María del Carmen Rocio Hernández García. |
| Fomento Laboral Penitenciario de Sonora, I.A.P. | Formación y organización de cualquier industria, establecimiento o fuente laboral en el interior de los CERESOS del Estado de Sonora. | Doctor Aguilar No. 13-2 entre Ocampo y Galeana, Colonia Centenario, Tel. 212-02-37. | Hermosillo | R.L. Lic. Joaquin Roberto Rojo De la Vega Ulloa. |
| Frente Sonorense ante el VIH, I.A.P. (FRENSOVIIH) | Atención a personas con VIH-SIDA, proporcionan albergue, asistencia médica y apoyo alimenticio. | Zacatecas No. 194-A entre Reforma y Guadalupe Victoria, Colonia San Benito. C.P. 83190. Tel. 210-57-03. Tel. FÁx: 210-87-17. | Hermosillo | R.L. Sra. Guadalupe Velarde González. |
| Fundación Alta, I.A.P. | El establecimiento, administración y operación de comedores en campos agrícolas, proporcionando un servicio gratuito de alimentación a los jornaleros agrícolas provenientes de otros Estados de la República, asistencia médica y educativa. | Calle sin nombre entre el Aeropuerto y panteón municipal. "Granja Mercedes", Tel. 261-0319, 261-03-20 Tel. FÁx: 261-03-23 extensión 115. | Hermosillo | R.L. Ing. Alán Ricardo Aguirre Ibarra. |

| | | | | |
|--|--|---|------------|--|
| Fundación Camino Nuevo, A.C. | Brindar servicios asistenciales a familias vulnerables en materia de alimentación, salud y educación. | Acceso a la base Militar final norte sin número, Colonia La Manga, C.P. 83220. Tel. 268-10-52, Tel. Fáj: 261-04-23, | Hermosillo | R.L. Lic. Obed González Reyna. |
| Fundación Carlos B. Maldonado y Esposa, I.A.P. | Apoyo económico a estudiantes de escasos recursos. | Gastón Madrid y Matamoras Altos No. 111, Colonia Centro, Tel. 213-60-89 y 217-15-60. Correo Electrónico: fundacionmaldonado@hmo.megared.net.mx | Hermosillo | R.L. Dr. Alberto Federico Soria Salazar. |
| Fundación Cultural Social y Leonística de Hermosillo, I.A.P. | La vista es primero: realizar estudios oftalmológicos y adaptación de lentes. | Iturbide No. 73-A esq. A. Monroy, Col. 5 de Mayo, C.P. 83010, TEL. 2126912 Y 2132236. | Hermosillo | R.L. José Luis Santini Valencia. |
| Fundación del Empresariado Sonorense, A.C. | Programa de fortalecimiento desde lo local para el desarrollo comunitario. | Tamaulipas y Escobedo No. 101, Colonia San Benito. | Hermosillo | R.L. Arturo Clamont. |
| Fundación Don Juan Navarrete y Guerrero, I.A.P. | Promover la formación integral de las familias especialmente de escasos recursos proporcionándoles servicios de asistencia médica, apoyo educativo, capacitación, estableciendo programas de nutrición elevando su nivel de vida. | Avenida Decima No. 245 esquina con calle Benito Juárez, Colonia Palo verde. C.P. 83280. Tel. 250-58-22, 250-87-77. Tel. Fáj: 250-02-30. Página Internet: www.fundacionnavarrete.org | Hermosillo | R.L. Ing. Mariano Hoyos Arvizu. |
| Fundación Francisco Luciano García Quintanilla, I.A.P. | Proporcionar asistencia de orientación social a personas con problemas de adicción, creando una cultura de salud mental y de prevención, encaminado a niños, jóvenes y padres de familia, maestros y población en general. | Guadalupe Victoria No. 39 Interior 3 entre Veracruz y Tamaulipas, Colonia San Benito. | Hermosillo | R.L. Lic. Alberto Barreda Robinsón. |
| Fundación Ganadera de Sonora, I.A.P. | Conceder directamente y gestionar ante otras instituciones públicas o privadas, créditos con fines educativos o becas, préstamo, o bien conceder aval o fianza a estudiantes de escasos recursos económicos para la obtención de créditos educativos o de algún sistema similar de financiamiento para estudios superiores, o becas en su caso, con el fin de financiar su sostenimiento y/o el costo de sus estudios del nivel medio profesional incluyendo cursos de postgrado, a hijos de personas que se dediquen o que se hayan dedicado a la Ganadería o actividades relacionadas con la misma, así como a hijos de trabajadores de instituciones u organizaciones ganaderas o que realicen actividades relacionadas con la ganadería. Siempre que se trate de personas que carezcan de medios suficientes para financiar tales gastos de recursos propios. Asimismo, apoyar económicamente a Instituciones, planes o iniciativas en materia educativa, de difusión de conocimientos o de investigación científica, en beneficio del desarrollo cultural y económico del Estado. | Asociación Ganadera local, periférico Oriente. Tel. 259-69-07 y Tel. Directo: 259-69-00 extensión 907. | Hermosillo | R.L. Lic. Jorge Luis Molina Elias. |

| | | | | |
|---|--|---|------------|--|
| Fundación GANFER, I.A.P. | A).- Promover programas y Acciones encaminadas a la protección de Ancianos, adolescentes e infantes desamparados. B).- Promover programas encaminados a la rehabilitación de adicciones, drogas y cualquier otra circunstancia que haya en contra de la salud física y mental de las personas. C).- Promover programas de ayuda y problemas de Desintegración Familiar. D).- Promover ayudas, asistencias y programas de apoyo a fortalecimiento cultural, recreativo y social de nuestra comunidad, tanto en el ámbito local, nacional como internacional. E).- Fomentar programas de Educación formal en apoyo a la ecología, medio ambiente y salud pública, al desarrollo económico, | Avenida de Anza No. 800 esquina Alfonso iberry, Colonia Pitic. Tel. 214-69-00 y 214-58-98. Página Internet: www.fundacionganfer.org | Hermosillo | R.L. Sra. Marcela Fernández De Gándara. |
| Fundación Mexicana para la salud, Capitulo Sonora, A.C. | Adquisición de equipo especializado para el diagnóstico y tratamiento de enfermedades, logrando mejorar la calidad de vida de la población. | Veracruz sin número entre 14 de Abril y 12 de Ocrubre, Colonia San Benito, C.P. 83190, Tel. 260-19-00 Y Tel. Fáx: 260-19-06. | Hermosillo | R.L. C.P. Jesús Hernández Saucedo, |
| Fundación por la Unidad y la Dignidad Humana, A.C. | Casa Hogar para personas de la Tercera Edad. | Eduardo W. Villa No. 191 Colonia Jesús García, C.P. 82140, Tel. 215-67-05, | Hermosillo | R.L. Luis Alfonso Cobácame Rodeles. |
| Fundación Presbítero Luis López Romo, I.A.P. | Pugnar mediante la educación y formación moral y cultural de la juventud, niños y adolescentes, por la superación integral de los mismos, y despertar en ellos la vivencia de los valores humanos e intelectuales, que les ayuden a realizarse como los futuros hombres de nuestra patria. | Otilio Montaña No. 153 esquina con Avenida Sexta, Colonia Palo Verde, C.P. 83280. Tel. 250-80-00 Página Internet: www.iap-lopezromo.com | Hermosillo | R.L. Lic. Oscar Cárdenas Verdugo. |
| Fundación Rotaria Hermosillo del Desierto, I.A.P. | Proporcionar servicios asistenciales a personas de escasos recursos económicos. | Retorno 104 No. 14 esquina Juárez, Colonia Modelo, C.P. 83190, Tel.. 215-34-43. | Hermosillo | R.L. C.P. Rodolfo Corbala Contreras y Lic. Guillermo García Burgeño. |
| Género, Medio Ambiente y Salud, I.A.P. | Proporcionar apoyo, asesorías, tramitar asuntos de carácter social, canalizándolo a las instancias que corresponden, para personas de escasos recursos y trabajamos en prevención de Violencia Intrafamiliar. | Campodónico No. 6-A entre Emilio Beraud y Boulevard Hidalgo, Colonia Centenario. Tel. 212-59-20, | Hermosillo | R.L. Lic. Inés Guadalupe Martínez de Castro Navarrete. |
| Grupo Diabético 2000, I.A.P. | prestación de asistencia médica con programas preventivos para los pacientes con diabetes mellitus y así evitar el desarrollo de enfermedades a que estan propensos. | Casa del Diabético: Dr. Aguilar No. 35 entre Londres y Galeana Colonia Centenario, C.P. 83260, Tel. 213-29-33, casa_diabetico@hotmail.com | Hermosillo | R.L. Dr. Roberto Holguin Almada. |
| Grupo Reto, A.C. | Atención a pacientes de cáncer para atención médica, estudios y tratamientos oncológicos y capacitación sobre la detección oportuna. | Paseo de la Colina No. 45, Colonia Valle Verde. C.P. 83200. Tel. 218-94-18. Correo Electrónico: retohermosillo@yahoo.com.mx | Hermosillo | R.L. Sra. Alma Irene Salazar Dominguez. |

| | | | | |
|--|---|---|------------|---------------------------------------|
| Hacienda la Esperanza, I.A.P. | El establecimiento, la administración y operación de un albergue para mujeres receptoras de violencia intrafamiliar. | Calle del Yeso y Calle de la Plata, parque Industrial. | Hermosillo | R.L. Santiago Aguirre Ibarra. |
| Hogares la Providencia, A.C. | Auxilio y protección a niñas desvalidas: apoyo para gasto corriente. | Fronteras y Rayón No. 82, Colonia 5 de Mayo, C.P. 83010, Tel. 214-58-98 y 213-45-67, Tel. Fáj: 214-94-39. Correo Electrónico: phprovidencia@hotmail.com | Hermosillo | R.L. Marcela Fernández de Gándara. |
| Hogares Sor María de Jesús Sacramentado I.A.P. | Asilo de Ancianos. | Avenida Pedro Ascencio No. 401 entre Olivares y Simón Bley, Colonia Los Jardines. C.P. 83113. Teléfonos: 136-01-81, 136-04-28. | Hermosillo | R.L. Sra. Guillermina Segura Padilla. |
| Instituto Angel de la Guarda, I.A.P. | Centro de educación especial a niños con problemas de aprendizaje y conducta. | Perimetral Oeste y García Aburto, Colonia Jesús García, Tel. 215-71-72. | Hermosillo | R.L. Norberto Larrinaga Buena. |
| Instituto Francisco Javier Saeta, I.A.P. | A).- Establecimientos de centros educativos para la formación e instrucción, principalmente de la niñez y de la juventud. B).- Organización sostenimiento y fomento de uno o mas centros de reunión o recreo en los cuales se practiquen toda clase de deportes. C).- El establecimiento de un dispensario médico en beneficio de personas que carecen de seguridad social. D).- Otorgamiento y gestiones de becas a personas de escasos recursos. E).- La adquisición en arrendamiento eb propiedad de todos los bienes muebles e inmuebles que se consideren necesarios para el mejor logro de sus fines principales . F).- La celebración de todos los actos y contratos anexos y conexos con los anteriores. G).- Promover la formación integral de la familia especialmente la de escasos recursos, proporcionándole servicios de atención médica, apoyo educativo, capacitación, asesoría jurídica, establecer programas de | Avenida Uno No.. 114 esquina Perimetral, Colonia Jesús García. Tel. 210-06-00, Correo Electrónico: ifjsaeta@hmo.megared.net.mx Correo Electrónico: ifjsaeta@hotmail.com | Hermosillo | R.L. Sr. Arturo Ortega Molina. |
| Instituto Iris Sonora, S.C. | Rehabilitación integral de ciegos y débiles visuales en el Estado de Sonora. | Catalana sin número entre Sevillana y Minorca, Colonia Las Granjas, C.P. 83250. Tel. 212-38-77. | Hermosillo | R.L. E. María Armida Burrel Galvez, |

| | | | | |
|---------------------------------------|---|--|------------|--|
| Instituto Kino, A.C. | Atención a niñez desvalida. | Calzada Pbro. Pedro Villegas final sin número, Colonia Casa Blanca. C.P. 83070. Tel. 212-05-53 y 212-14-04, Correo Electrónico: institutokino2000@yahoo.com.mx | Hermosillo | R.L. Pbro. Jorge Alberto Cota Encinas. |
| Jóvenes con Futuro, I.A.P. | El apoyo y la promoción de los derechos de los menores infractores, asimismo la capacitación para la readaptación social de los jóvenes. | Doctor Noriega No. 180 Colonia Esqueda, C.P.83260. Tel. 213-20-84 | Hermosillo | R.L. Arturo Ortega Molina. |
| La Posada del Buen Samaritano, I.A.P. | Prestar toda clase de ayuda. Asistencia, apoyo, auxilio y cooperación en general a personas de escasos recursos. | Lampazos No. 32 y San Javier Colonia San Luis, c.p. 83160, Tel. 215-80-21 y 215-68-85, Tel. Fájx: 215-80-31. | Hermosillo | R.L. Sr. Sergio Jesús Torres Ibarra. |
| Lions In Sight de México, I.A.P. | Atención a personas de escasos recursos con problemas de la vista o inválidez. | Aldama No. 18 entre Zacatecas y San Luis Potoso, Colonia San Benito. C.P. 83190, Tel. 215-14-80. | Hermosillo | R.L. Sr. Joel Rosendo Gómez Franco. |
| LUTISUC, Asociación Cultural, I.A.P. | Promover y apoyar el desarrollo social y cultural del Estado de Sonora. Obtención de fondos para el apoyo social, servicios asistenciales de salud, educativos, laborales, preservación cultural de los grupos étnicos de México, prioritariamente de Sonora. | Avenida de Anza No. 900 esquina con Lafontaine, Colonia Pitic. Tel. 210-40-81, www.lutisuc.org.mx | Hermosillo | R.L. Sra. Lic. María Inmaculada Puente Andres. |
| Luz y Sal de Hermosillo, A.C. | Casa Hogar para niños y adolescentes en riesgo, desprotección y desamparo. | De la Molienda No. 23 Retorno de la Misión C.P. 83115 Tel. 264-35-10, Correo Electrónico: luzysaldehermsilloac@hotmail.com | Hermosillo | R.L. E. Francisco Espinoza Miranda. |
| Monte Pío de Sonora, I.A.P. | Realizar obras asistenciales con fines humanitarios a través de I.A.P. en beneficio de las clases desprotegidas o con discapacidad. | Plutarco Elias Calles y Garmendia No. 79 Colonia Centro, Tel. 213-96-00. Correo Electrónico: montepioson@prodigy.net.mx | Hermosillo | R.L. Ing. Roberto Garcia Madero. |
| Olimpiadas Especiales Noroeste, A.C. | Promover la actividad deportiva de tipo olimpico durante el año para personas con discapacidad intelectual de 8 años en adelante. | Aguascalientes No. 257 Colonia San Benito, C.P. 83190, Tel. 260-27-84. | Hermosillo | R.L. Sr. Arturo Carballo García. |
| Patrimonio Cultural de Sonora, I.A.P. | Impulsar el desarrollo de las artes así como la preservación de monumentos o zonas con valor histórico y arqueológico, sin propósito de lucro. | Félix Soria No. 65 entre Puebla y Gastón Madrid, Colonia Centro, Tel. 217-14-93. | Hermosillo | R.L. Lic. Guillermo Antonio Molina Paz. |

| | | | | |
|---|--|--|------------|--|
| Patronato de la Costa de Hermosillo, I.A.P. | Ayudar y promover el desarrollo integral de las personas de escasos recursos y conocimientos proporcionándoles prevención de las adicciones, consejería matrimonial y toda clase de actividades educacionales, artísticas, culturales, deportivas y recreativas. | Adalberto Truqui No. 40 esquina Campeche Colonia Pimentel. C.P. 83189, Tel. 216-20-50, Correo Electrónico: patronato@hmo.megared.net.mx | Hermosillo | R.L. Ing. Gustavo de la Serna Badilla. |
| Patronato Pro Niños con Alteraciones Neuromotoras Sonora, I.A.P. | Asistencia física, moral y social a niños con problemas neuromotores que carecen de recursos o condiciones necesarias para una vida digna. | Felix Soria No. 60 Colonia Centro, C.P. 83000 Tel. 217-11-15, Correo Electrónico: pronanorg@hotmail.com | Hermosillo | R.L. E. Claudia Villegas Gutiérrez. |
| Promoción Cultural, Sonorense, I.A.P. | Promover toda clase de actos humanitarios que tiendan al desarrollo social de personas de escasos recursos. | Boulevard Luis Donald Colosio y Avenida Quintero Arce, Colonia El Llano, C.P. 83230. Tel. 260-27-74, Tel. Fáj: 216-42-42. | Hermosillo | R.L. C.P. Eduardo Javier Tapia Camou. |
| Promoción y Asistencia Social de Hermosillo, I.A.P. | Albergue Temporal para Migrantes. | Oficina de atención ciudadana, ubicada en Boulevard Hidalgo y Comonfort Colonia Centenario, enseguida de Oficina de Arzobispado. Tel. 213-21-38. | Hermosillo | R.L. Sr. Lic. Luis Alberto González. |
| Rehabilitación la Esperanza, I.A.P. | Centro de rehabilitación para jóvenes con adicciones. | Callejón San Martín No. 23 entre Lázaro Cárdenas y Callejón Lujan, Colonia Palo Verde | Hermosillo | R.L. Sr. Gilberto Arturo Ríos. |
| Rotarios del Hermosillo Pitic, I.A.P. | Llevar a cabo actos de solidaridad y humanitarios que tiendan al desarrollo social, en beneficio de las personas de escasos recursos. | Calle Enrique García Sánchez No. 56 Colonia Centro, Tel. 258-47-58, Tel. Fáj: 213-89-61. | Hermosillo | R.L. Sr. Jorge Littlewood Ortiz . |
| Salud Fraternal, I.A.P. | Apoyo a personas de escasos recursos con consulta médica, medicamentos, exámenes de laboratorio y estudios de gabinete, hospitalización, aparatos ortopédicos y honorarios médico quirúrgicos y otros que pudieran estar al alcance de la institución. | Calle Londres No. 51-A, Colonia Centenario. | Hermosillo | R.L. Dr. Oscar Melchor Olea Schraidt. |
| Servicio Fraternal, I.A.P. (Albergue Santa Eduwiges-Promotoras Sociales IMSS) | Prestar servicios de albergue, alimentación, ropa, aparatos ortopédicos, prótesis, pasajes, y toda clase de ayuda a enfermos, pacientes y sus familiares necesitados que concurren a hospitales y sanatorios. | Óvalo Cuauhtémoc No. 112, Colonia Modelo Tel. 210-02-23. | Hermosillo | R.L. Margarita Loreto de Avilez. |
| Shriners de Sonora, I.A.P. | Promover en el Estado de Sonora, los servicios médicos para niños menores de 18 años en los hospitales Shriners para la atención ortopédicos y de cirugías plásticas por quemaduras. | Guadalupe Victoria No. 39-3 esquina Tamaulipas, Colonia San Benito, C.P. 83190. Tel. 214-18-39, | Hermosillo | R.L. Lic. Alberto Barrera Robinsón. |

| | | | | |
|--|---|--|------------|---|
| Sociedad de Damas de la Caridad, I.A.P. (casa San Vicente) | Proporcionar hospitalización albergue para indigentes enfermos de tuberculosis de escasos recursos. | Gastón Madrid No. 110 Poniente esquina Reyes Colonia San Benito. C.P. 83190. Tel. 212-04-30, Tel. Fáy: 215-76-13. | Hermosillo | R.L. Marcia Tonella de Gómez del Campo. |
| Sociedad Democrática en Pro de la Economía, A.C. | Programa para niños con Discapacidad, defender el patrimonio familiar. | Avenida del Río No. 33 entre Rosales y Mina, Colonia las Pilas, C.P. 83000, Tel. y Fáy: 217-10-15. | Hermosillo | R.L.Sra. Sonia Guadalupe Gutiérrez Wilsón. |
| Un Paso a Tiempo, I.A.P. | Proporcionar orientación social a personas con problemas de adicción, creando una cultura de salud mental y prevención. | Avenida de Anza No. 800 esquina Alfonso Ibarri, Colonia Pitic, C.P. 83150, Tel. 215-84-79 un_paso_a_tiempo@hotmail.com | Hermosillo | R.L. Sra. Luisa Dolores de la Puente Aguilar. |
| Unidos Hermosillo, I.A.P. | Integración de las personas con discapacidad, con jóvenes, generando una reflexión sensibilizadora eliminando el miedo de la sociedad a la discapacidad. | Calle Juárez No. 3 esquina Mariscal, Colonia Constitución, tel. 215-34-37. | Hermosillo | R.L. Patricia Galaz Cordova. |
| Uniendo Lazos, A.C. | Desayunador: entrega de despensas y apoyos varios. | Alfonso Armenta y Segunda esquina, Colonia Palo Verde, C.P. 83280, Tel. 250-30-82, Correo Electrónico: uniendolazos@hotmail.com | Hermosillo | R.L. Angel Rafael Ramírez. |
| Unión Ganadera Regional de Sonora. | Voluntariado comunidades amigas: Apoyar 90 asociaciones locales en el Estado con el otorgamiento de obras y acciones asistenciales. | Boulevard de los Ganaderos sin número Parque Industrial Hermosillo. Tel. 259-69-00 extensión: 271. | Hermosillo | R.L. Lic. Jesús Antonio Valenzuela Robles. |
| Vida y Familia, I.A.P. | Contribuir en la atención, orientación y protección de la mujer embarazada que se encuentra desamparada económica, moral, social, psíquica o legalmente; tanto durante el embarazo, el parto y aún la continuación del mismo. | Calle de los Jardines No. 57 y Boulevard el Retiro, Colonia Valle Escondido, Tel. 217-38-88. | Hermosillo | R.L. Sr. Juan Alberto Gutiérrez Luken. |
| Voluntariado CIMA, I.A.P. | La prestación de asistencia médica y de orientación social a personas enfermas de escasos recursos que lo soliciten, brindamos asistencia médica, económica y espiritual. | Paseo Río San Miguel No. 35 entre Reforma Colonia Proyecto Río Sonora, C.P. 83260 Tel. 259-09-00 extensión 1340 y 1341. Correo Electrónico: voluntariado@cimahermosillo.com.mx | Hermosillo | R.L. Carmen Yolanda Escalante Hoffer. |

Región: Obregón

| Nombre de la Institución | Objeto Social y/o Nombre del Programa | Domicilio/Teléfono | Municipio | Nombre del Representante Legal |
|--|---|---|--------------------------------|---|
| Patronato del Internado de Arivechi, A.C | Casa Hogar Internado para Adolescentes | Domicilio Conocido Arivechi Sonora Tel. 01634-34-3-04-75 y Tel. Fáy: 01634-34-3-04-28 Internado. | Arivechi | R.L. Dr. Samuel Ocaña García. |
| San José Contigo, A.C. | Ayudar a personas de la Tercera Edad y niños que se encuentren en condiciones precarias, carentes de alimentos, vestimenta, medicamentos, pañales y consultas médicas. De igual manera otro de los principales objetivos a corto plazo es que la asociación quede incorporada al directorio de asociaciones, para continuar cumpliendo nuestro principal objetivo, apoyar a los ancianos y niños desprotegidos. | San José de Bécum, Sonora. Calle Morelos entre Pino Suárez y Francisco I. Madero, C.P. 85271, | Bécum | R.L. Sra. Eva Bernal Morales. |
| Libertad y Confianza, A.C. | Recabar apoyos en general para beneficio de la asociación y sus integrantes en dicha comunidad, como son: medicamentos, despensas, sillas de ruedas, andaderas, baños portátiles, cobijas, viáticos, medios de transporte para traslado de enfermos, ropa, calzado para personas discapacitadas. | Calle Francisco Villa y Netzahualcoyotl sin número. | Aysiacobe, Municipio Etchojoa. | R.L. Consuelo Ramos Escalante. |
| Agrupación de Fibrosis Quística del Noroeste, I.A.P. | La asistencia o rehabilitación médica a niños que padecen fibrosis quística, como a sus familiares. | Durango No. 310 Norte Colonia Centro, C.P. 85000, Tel. 01644-414-23-88. Correo Electrónico: afq_noroeste@hotmail.com | Obregón | R.L. Carmen Yolanda Aviles Castro. |
| Agrupación George Papanicolaou de Ciudad Obregón, A.C. | Promover ayuda y asistencia social a personas con cáncer y sus familias. | Coahuila No. 632 Sur entre Jesús García y Niños Héroe s , Colonia Centro, C.P. 85000. Tel. Fáy: 01644-414-89-58, Correo Electrónico: gpapanicolaouobr@hotmail.com | Obregón | R.L. Sra. María De los Angeles Bours Castelo. |
| Agrupación Integral Villa Mágica, I.A.P. | Realizar actividades sin fines de lucro, para que a través de la orientación social y ayuda psicopedagógica, contribuir en el bienestar de las familias de escasos recursos. | Veracruz No. 158 Norte entre Hidalgo y Allende, Colonia Centro, C.P. 85000, Tel. Fáy: 01644-415-66-20 y Tel. 01644-415-66-21. | Obregón | R.L. Sr. Ricardo Ortega Rentería. |

| | | | | |
|--|---|---|---------|---|
| Asociación de Profesionistas de la Salud en Ciudad Obregón, I.A.P. | Prestar gratuitamente atención médico-quirúrgica en las diferentes especialidades médicas, servicio dental y de química clínica a personas de escasos recursos económicos. | Veracruz No. 621-7 Norte entre Mayo y Tetabiate, Colonia Zona Norte, C.P. 85010, | Obregón | R.L. Dr. Armando Barreda Pesqueira. |
| Banco de Alimentos de Cajeme, I.A.P. | Proporciona ayuda alimenticia a personas de escasos recursos y promover toda clase de servicios asistenciales. | Torreón No. 326-B entre Galeana y No Reelección, Colonia Cumuripa, C.P. 85140. Tel. Fáj: 01644-41-3-12-05 y Tel. 01644-41-3-26-00, Correo Electrónico: ba_cdobregon@hotmail.com | Obregón | R.L. Ing. Gabriel Terminel Garza. |
| Bazar Solidario, I.A.P. | La atención a requerimientos básicos de subsistencia en materia de alimentación, vestido o vivienda. | Napoles No. 2102 Poniente entre Paris y Londres, Colonia Bella Vista, C.P. 85130. Tel. Fáj: 01644-41-4-17-14. Correo Electrónico: bazarsolidario@hotmail.com | Obregón | R.L. Sra. Marcia Lorenia Miles Islas. |
| Casa Hogar María Madre, I.A.P. | Casa Hogar para niños desamparados. | Ponciano Arriaga No. 400 esquina Coahuila, Colonia Cortinas, C.P. 85160, Tel. y Fáj: 01644-41-6-48-94. Correo Electrónico: chmariamadre@cob.megared.net.mx | Obregón | R.L. Sra. Rossana Robinson Bours Muñoz. |
| Casa Hogar M. Rivero Atkinson, A.C. | Casa Hogar para niños en riesgo, brindándoles atención educativa, alimentación y salud física y mental. | Rosendo Montiel sin número y calle Diez, Colonia Cajeme, C.P. 85050. Tel. 01644-41-4-15-45. Correo Electrónico: casahogar_m.riveroAtkinson@hotmail.com | Obregón | R.L. Sra. Lorena Luzania De Yepiz. |
| Centro de Atención Integral, I.A.P. | Apoyar, orientar y ayudar a niños con capacidades diferentes de escasos recursos, así como a sus familiares, coordinándose con un grupo de médicos e instituciones del país y del extranjero. | Liverpool No. 2009 entre Privada Liverpool y Paris, Colonia Bella Vista. Tel. Fáj: 01-644-43-2-02-22 | Obregón | R.L. Sra. Verónica Miranda Palafox. |
| Centro de Integración para Drogadictos y Alcohólicos, A.C. (C.I.D.A.) obregón, Sonora. | Programa preventivo, curativo y rehabilitatorio para población con problemas de alcoholismo y drogadicción. | Chirahui No. 5130 entre hierba de la flecha y Guayacan, Col. Amanecer 2, C.P. 85000. Tel. 01644-43-3-55-79, Tel. Fáj: 01644-414-87-04 de Servicopias de Cd. Obregón, Sonora. | Obregón | R.L. Sr. Rocendo Bustamante. |

| | | | | |
|--|---|---|---------|---|
| Centro Médico San Vicente, I.A.P. | Asilo de Ancianos. | 5 de Febrero y calle 300 sin número, Colonia Reforma. C.P. 85070, Tel. FÁx: 01644-416-45-47 y 01644-415-26- | Obregón | R.L. Lic. Ismael Esquer Felix. |
| Clínica de la Vista Club de Leones LCIF I.A.P. | Atención y cirugías de la vista a personas de escasos recursos con padecimientos oftalmológicos. | Oceano Indico No. 1840 esquina Paris. Colonia Parados del Tepeyac, C.P. 85160, Tel. FÁx: 01644-41-2-31-00. | Obregón | Dr. Rosario Salazar Gaspar. |
| Club de Leones de Obregón, A.C. | Proporciona apoyos a personas de escasos recursos con padecimientos oftalmológicos. | Londres esquina Club de Leones, Colonia Bella Vista, Tel. 01644-41-3-80-80 y 01644-41-3-92-29. | Obregón | R.L. Ing. Juan José Padilla. |
| Comité de Promoción Social del Valle del yaqui, A.C. (PROVAY) | Contribuir al desarrollo comunitario, promoviendo la autogestión y la participación con programas, proyectos y servicios que eleven nuestra calidad de vida. | José María Yañez No. 5 entre Escobedo y Hidalgo, Colonia Centro Poblado de Cocorit, Sonora, C.P. 85219. Tel. 01644-41-8-42-48 y Tel. FÁx: 01644-41-8-22-12. Correo Electrónico: provay@prodigy.net.mx, Página de Internet: www.provay.org | Obregón | R.L. Cecilia Miloslavich Montes. |
| Comité Internacional de Amigos al Servicio de la Niñez Indigente, A.C. | Apoyo social al necesitado; apoyo con consultas médicas, aparatos ortopédicos, análisis clínicos, medicamentos, pláticas preventivas de adicciones sobre el alcohol y drogas y hacemos campañas en coordinación con sector salud "campaña del Dengue y Leptospirosis". | Chihuahua Sur No. 536 entre Zaragoza y Niños Héroes, Colonia Centro, C.P. 85000, Tel. 01644-414-87-30 | Obregón | R.L. María Jesús Espinoza Ibarra. |
| Desarrollo Rural del valle del Yaqui, A.C. | Educación extraescolar de adultos en el medio rural, asistencia en aspectos técnicos, administrativos y de organización del área rural, así como aportación directa e indirecta en el campo financiero en orden a su formación socioeconómica, crear toda clase de establecimientos de enseñanza de capacitación, estaciones experimentales y laborales para obtener el mejoramiento económico y adiestramiento de miembros de comunidades rurales. | Morelos No. 948 Oriente Interior 20, Colonia Zona Norte, C.P. 85010, Tel. FÁx: 01644-41-4-77-00 y Tel. 01644-41-5-18-18. Correo Electrónico: dervyac@hotmail.com | Obregón | R.L. Ing. Gerardo Robinsón Bours Castelo. |

| | | | | |
|--|--|--|---------|---|
| El Mesón Guadalupano, I.A.P. | El establecimiento, administración y operación de un comedor, proporcionando un servicio gratuito de alimentación a los indigentes de la ciudad. | Zaragoza y Callejón República de Filipinas, Colonia Comedor, centro. C.P. 85000, Tel. 01644-41-7-15-25. | Obregón | R.L. Lic. Jorge Orozco Parra. |
| Estancia Alzheimer Dorita de Ojeda, I.A.P. | Participar en el bienestar de las personas con la enfermedad del alzheimer. | Andador Jardín Obregón No. 1007 Poniente, Colonia Cincuentenario, Tel. 01644-41-7-40-52 | Obregón | R.L. Dora Laura Ojeda Parada. |
| Estoy Contigo, A.C. | Apoyo integral a enfermos de cáncer y sus familiares. | Tamaulipas No. 422 Norte entre Morelos y yaqui, Colonia Zona Norte, C.P. 85000, Tel. Fáb: 01644-41-4-38-55, Correo Electrónico: estoycontigoac@hotmail.com | Obregón | R.L. Alma de Jesús Bours Castelo. |
| Fundación Amor y Bondad, I.A.P. | Promover la ayuda y asistencia educativa, cultural, alimenticia, económica, moral y de albergue para las personas necesitadas, ya sea jóvenes, adultos o ancianos de cualquier género. | Tlaxcala No.118 Norte entre Allende y Hidalgo, Colonia Centro, C.P. 85000, tel. 016444143457 | Obregón | R.L. Guadalupe Astiazarán Aguilar. |
| Fundación de Apoyo Infantil Sonora, I.A.P. | Atención a niños en los aspectos de educación, salud, actividades productivas e infraestructura. | Domicilio conocido sin número, carretera al Portón Kilómetro 1, Ejido Vicente Guerrero, Ciudad Obregón, Sonora, Apartado Postal: 182, Correo Electrónico: faisou@prodigy.com.mx Tel. 01644-41-8-52-71 al terminación 72 y 73, Tel Fáb: 01644-41-8-52-71 al terminación 72 y 73 extensión: 104. | Obregón | R.L. Jorge Luis Valenzuela Romero. |
| Fundación Proser, I.A.P. | Toda clase de actividades asistenciales en beneficio de la población de escasos recursos. | Calle Mayo y Tamaulipas, Zona Norte, Tel. 01644-41-4-86-80. | Obregón | R.L. Rogelio Baidón Olvera. |
| Fundación Samantha Carolina Quintero Armenta, I.A.P. | Gestionar y realizar trámites necesarios para la atención médica en establecimientos especializados a niños y jóvenes que padezcan enfermedades del corazón. | Calle Durango No. 127 Sur entre Guerrero e Hidalgo, Colonia Centro, C.P. 85000, Correo Electrónico: fundacionsamantha@hotmail.com Teléfonos: 01644-41-5-07-02 Fáb. Y Tel. 01644-41-4-96-18. | Obregón | R.L. Sra. Sandra Luz Armenta Gutiérrez. |

| | | | | |
|--|--|---|---------|---|
| Fundación San Pablo, I.A.P. | otorgamiento de becas, pensiones y ayudas económicas a personas de escasos recursos. | Allende No. 805-18 Oriente entre 5 de Febrero y Sinaloa, Colonia Centro, C.P. 85000. Tel. 01644-41-3-17-23 y 01644-41-6-91-361. Correo Electrónico: www.fundacionsanpablo.com | Obregón | R.L. Gabriel Martin Alvarez Velderrain. |
| Grupo Popular de Asentamientos Marginados al Sur de Sonora, A.C. | Empieza la limpieza por tu colonia: Programa de Limpieza en las Colonias marginadas que incluye la instalación de contenedores para basura e involucrar a los habitantes para lograr tener colonias limpias. | Dren 400 No. 635 entre Golondrinas y Antonio Ochoa, Colonia Aves del Castillo. C.P. 85197, Tel. FÁx: 01644-44-4-26-43. | Obregón | R.L. Dora Delia Sotelo Auz. |
| Instituto Santa Fe, I.A.P. | Rehabilitación Neurológica de niños y jóvenes con lesión cerebral (cualquier sintoma de inhabilidad física, intelectual, social y fisiológica por causas neurológicas). | Mayo No. 2108 esquina Sahuaripa, Colonia Cuauhtemoc, C.P. 85110, Tel. 01644-41-4-31-30 Correo Electrónico: insitutosantafe@hotmail.com | Obregón | R.L. Arq. Alfonso Rivera Dominguez. |
| Instituto Schiller, Centro de Investigaciones Culturales y Económicas del Noroeste, A.C. | Promoción del canto coral y la educación artística en niños, jóvenes y población en general. | Guerrero No. 619 Oriente 13 entre Chihuahua y Callejón Costa Rica , Colonia Centro, C.P. 85000. Tel. 01644-41-3-34-81. Tel. FÁx. 01644-41-6-66-93. | Obregón | R.L. Sr. Alberto Vizcarra Osuna. |
| Patronato de Cocorit "Héctor Pablos", I.A.P. | Proporcionar apoyo, asesoría y ayuda a personas de escasos recursos. | Mariano Escobedo No. 707 entre 16 de Septiembre y Guadalupe Victoria, Cócorit, Sonora. Tel. 01644-41-8-43-77. | Obregón | R.L. Profr. Andrés Ávila Vega. |
| Patronato de Voluntarias del Hospital General, I.A.P. | Prestación de servicios de albergue y alimentación a familiares de pacientes del Hospital General. | Boulevard Rodolfo Elías Calles No. 1621 Oriente entre Michoacán y Otanchahui, Col. Prados. Tel. 01644-414-36-26. | Obregón | R.L. Clara Esther Gallegos Acosta. |

| | | | | |
|---|--|---|------------------------|--|
| Patronato Pro Centro de Rehabilitación Integral UNIFRAT, I.A.P. | Apoyar a la creación y mantenimiento de un centro de rehabilitación integral de adultos, adolescentes y niños con problemas de inválidez, emocionales o patológicos se vean impedidos para satisfacer sus requerimientos básicos de subsistencia y desarrollo; la construcción de edificios, talleres, laboratorios, gimnasios y de todos los departamentos o secciones que sean menester para buscar la rehabilitación y la incorporación a la sociedad de dichas personas, la colaboración con las autoridades de cualquier nivel para ayudar a la solución de este grave problema social; la adquisición de bienes muebles o inmuebles necesarios para el objeto social, la celebración de los actos y contratos que sean conducentes a su objeto. La institución destinará sus activos | Mayo esquina con Sahuaripa sin número, Colonia Las Ladrilleras. C.P. 85120, Tel. 01644-413-29-59 | Obregón | R.L. Sra. Eva Dora Mancilla Noyola de Rosado. |
| Promotores Sociales Voluntarios, A.C. | Dar hospedaje, alimentación y orientación en educación sobre la salud a personas de escasos recursos que acuden a las clínicas del IMSS de diferentes lugares. | Náinari No. 2010 Y Sahuaripa, Colonia Cuauhthemoc en el Albergue Santa María de Guadalupe. C.P. 85110. Tel. 01644-414-08-89 y 01644-413-43-30 y Tel. Fáj: 01644-414-29-10 | Obregón | R.L. Sra. María Del Carmen Gutiérrez Quiroz de Pablos. |
| Red de Mujeres por la Equidad y el Bienestar Humano, A.C. | Jornada de talleres contra la violencia intrafamiliar. | Cananea No. 518-A Oriente entre Sonora y Veracruz, Colonia Zona Norte. C.P. 85010. Tel. Fáj: 01644-413-11-41 | Obregón | R.L. Lic. Eloisa Flores García. |
| Refugio del Corazón de María, I.A.P. | La realización de actividades sin fines de lucro para proporcionar alojamiento, alimento, vestido, educación, atención médica, y en general todo tipo de ayuda a niños y niñas de escasos recursos. | Campodónico Norte No. 2285 entre Manuel M. Ponce y Juventino Rosas, Colonia Matías Méndez. | Obregón | R.L. Sra. María de los Angeles Vivian Valenzuela. |
| Superación Integral de Cajeme, A.C. | Talleres de Rehabilitación de alcohólicos y drogadictos de escasos recursos. | Sinaloa No. 114 Norte entre Hidalgo y Allende, Colonia Centro Despacho 4. C.P. 85000, Tel. 01644-413-99-10, Tel. Fáj: 01644-414-48-88. Correo Electrónico: manosamigas1@hotmail.com | Obregón | R.L. Ana Lourdes Robinson Bours. |
| Consejo Indígena YOEMTOSSALI, A.C. | Apoyos diversos personas indígenas del Sur del Estado. | Calle Tórim No. 94, Colonia Arboledas, C.P. 85515, Tel. 01643-43-4-05-16 y 01643-43-4-02-42, | San Ignacio Río Muerto | R.L. Luis Antonio Molina Alcantar. |

| | | | | |
|-------------------------|--|---|------------------------|--|
| Emmanuel Arturo, I.A.P. | Asistencia Social a niños y adultos mayores, con dispensario médico, apoyo en trámites relacionados con la salud y apoyo con ropa y despensas. | General Amarillas sin número, Colonia Centro, C.P. 85515, Tel. 01643-43-4-05-16, Tel. 01643-43-4-02-42. | San Ignacio Río Muerto | R.L. Sra. Alicia Gutiérrez Valenzuela. |
|-------------------------|--|---|------------------------|--|

Región: Navojoa

| Nombre de la Institución | Objeto Social y/o Nombre del Programa | Domicilio/Teléfono | Municipio | Nombre del Representante Legal/ Enlace |
|---|--|---|---------------|---|
| Alamos Casa de la Esperanza, A.C. | Atender las necesidades de alojamiento, alimentación, vestuario, recreación, educación, atención médica psicológica. | Primero de Mayo sin número, Colonia Los Guayparines, C.P. 85760, Tel. 01647-42-8-01-75, Tel. Fáx: 01642-42-2-87-11. | Álamos | R.L. Sra. María Elena Valenzuela Viuda de Corral. |
| Fundación Don Baldomero Corral Alvarez, I.A.P. | Patrocinar, apoyar, gestionar toda clase de actividades asistenciales en beneficio de personas de escasos recursos económicos. | Morelos No. 7 entre la Paz e Hidalgo, Colonia Centro, Tel. 0164742-8-01-75 y Tel. Fáx: 01647-42-2-87-11, | Álamos | R.L. Sra. María Elena Valenzuela Viuda de Corral. |
| Rancho Maranatha, I.A.P. | Casa Hogar para Menores. | Kilómetro 30 Carretera Navojoa-Álamos, Municipio Álamos, Sonora. C.P. 85760, Tel. Fáx: en Telcel Álamos: 01647-42-8-00-22. Página Internet: www.ranchomaranatha.com | Álamos | R.L. Sr. Daniel Jones. |
| Centro de Rehabilitación para Infantes de Villa Juárez, A.C. | Atención de las necesidades de los niños en base a las necesidades que presentan. | Calle 5 de Febrero sin número entre Lázaro Cárdenas y Unidad Deportiva, Municipio Benito Juárez, C.P. 85294, . Tel. Fáx en Municipio Benito Juárez Tel. 01643-43-5-02-21 (Papelería 2000). | Benito Juárez | R.L. Sr. Sergio Torres Miranda. |
| Promotora Juvenil Don Bosco, A.C. | Apoyo a niños y adolescentes con un sistema preventivo juvenil y familiar en contra de las adicciones. | Obregón Prolongación, Colonia Los Juris, C.P. 85900, Tel. 01647-42-6-15-87. | Huatabampo | R.L. Sra. Irma Eloisa Ibarra Guerra. |
| Alianza de Jubilados, Pensionados y Adultos Mayores del Sur de Sonora, A.C. | Brindar apoyos a jubilados, pensionados y adultos mayores. | Avenida Iturbide No. 139, Colonia El Rastro Viejo, C.P. 85980, Tel. 01642-42-6-24-93. | Huatabampo | R.L. Sr. Jesús Frías Lomeli. |
| Agrupación George Papanicolaou de Navojoa, I.A.P. | Promover ayuda y asistencia moral o económica a toda persona afectada de cáncer y a sus familiares, siempre que lo soliciten y sean personas de escasos recursos económicos y no cuenten con servicio de seguridad social. | Allende No. 604 entre Talamante y Cuauhtémoc, Colonia Centro. C.P. 85800, Tel. Fáx: 01642-42-1-18-68. Correo Electrónico: georgepapanicolaounavojoanavojoa@hotmail.com | NAVOJOA | R.L. Sra. Margot Figueroa San Martín. |
| Albergue para Adultos Mayores Sarita Castro, I.A.P. | Atención a personas con requerimientos básicos de subsistencia en material de alimentación, vestido o vivienda. | Agua Prieta No. 610 entre Independencia, Colonia Sonora. C.P. 85890, Tel. 01642-43-9-08-63, Tel. Fáx: 01642-42-2-19-87, Correo Electrónico: saritacastro@terra.com.mx Página Internet: www.saritacastro.org | NAVOJOA | R.L. Sra. Leisle de la Torre Ortiz. |

| | | | | |
|--|---|--|---------|---|
| Albergue Temporal Caari-Aleiya, I.A.P. | Atender las necesidades de alojamiento, alimentación, vestuario, recreación, educación, atención médica psicológica de los niños con experiencia de maltrato físico y psicológico. | Cruz Galvez y Reforma, Colonia Rosales. | NAVOJOA | R.L. Sr. Carlos Enrique Moreno Bórquez. |
| Banco de Alimentos de Navojoa, I.A.P. | Proporcionar ayuda alimenticia a personas de escasos recursos. | Allende No. 604 entre Talamante y Cuauhtémoc, Colonia Reforma. C.P. 85830. Tel. 01642-42-1-28-60, Tel. Fáb: 01642-42-2-88-93. Correo Electrónico: ba_navojoa@hotmail.com | NAVOJOA | R.L. Lic. Ricardo Lizarraga Renteria. |
| Centro de Atención a Niños de la Calle Betesda, I.A.P. | Atención y apoyo a los menores con carencias de hogar, promoción y fomento de actividades relacionadas con la salud, deporte, cultura, orientación y capacitación. | Cocorit No. 210 esquina Nacozari, Colonia Sonora, C.P. 85890, Tel. 01642-42-2-54-29. | NAVOJOA | R.L. Sr. Jaime Acosta. |
| Centro de Integración para Drogadictos y Alcoholicos, A.C. | Programa preventivo, desintoxicación, rehabilitatorio para personas de sexo masculino, adolescentes y adultos con problemas de alcoholismo y drogadicción. | Carretera a Tesia Kilómetro 1 No. 53, Colonia Rosales, C.P. 85850, Tel. 01642-42-1-01-37, Correo Electrónico: cidaacnavojoa@hotmail. | NAVOJOA | R.L. Sr. Sergio Nuñez Martinez. |
| Cruzada de Amor de Navojoa, A.C. | La atención a personas, que por sus carencias socioeconómicas o por problemas de invalidez, se vean impedidas a satisfacer sus requerimientos básicos de subsistencia y desarrollo. | Leona Vicario No. 207-1 entre Otero y Pesqueira, Colonia Juárez, C.P. 85870, Tel. Fáb: 01642-42-2-19-87, Correo Electrónico: cruzadador@hotmail.com, Página Internet: www.cruzadadeamornavojoa.org | NAVOJOA | R.L. Sra. Antonia Rosina Gutiérrez Gaytán. |
| Cuento Contigo, I.A.P. | Allegarse recursos para el sostenimiento del Asilo de Ancianos. | Guelatao No. 403, Colonia Constitución, Tel. 01642-42-2-95-07, Tel. Fáb: 01642-42-3-50-84 extensión 37. | NAVOJOA | R.L. Sr. Humberto Schwarzbeck Noriega. |
| Cuerpo de Bomberos de Navojoa I.A.P. | Prestación de servicios de Asistencia médica y auxilio en todo tipo de catástrofes y accidentes dentro de la zona urbana y rural. | Rayón No. 205 entre Pesqueira y Otero, Colonia Centro, C.P. 85800, Tel. 01642-42-1-50-49 y 01642-42-1-41-58 y Tel. Fáb: 01642-42-2-06-22. | NAVOJOA | R.L. Comandante Juan Manuel Ramírez Sandoval. |
| Fundación Bassel Ibarra V. I.A.P. | Promover actividades culturales, sociales, académicas, deportivas y de apoyo social, formando un fondo de becas destinadas a estudiantes de escasos recursos. | Matamoras No. 203 Oriente entre Pesqueira y Otero, Colonia Centro, Tel. 01642-42-2-32-53. | NAVOJOA | R.L. Lic. Francisco Javier Valdez Valenzuela. |

| | | | | |
|--|---|---|---------|--|
| Fundación Heliodoro Soto y Familia, A.C. | Atención a personas en salud, alimentación y deporte, donación de medicamento, alimento, pañales de adulto, material ortopédico y deportivo. | Juárez y Galeana sin número esquina, Colonia Centro. C.P. 85900, Tel. FÁx: 01647-42-6-11-40 | NAVOJOA | R.L. Sr. Heliodoro Soto Rodríguez. |
| Fundación Vivienda Digna, I.A.P. | Promoción, desarrollo, fomento y aplicación de programas y actividades de apoyo a personas de escasos recursos con el propósito de mejorar sus condiciones de vida, salud y vivienda. | Francisco Javier Mina No. 102 Poniente, Colonia Reforma. | NAVOJOA | R.L. Lic. Francisco Javier Islas Flores. |
| Manos Amigas de Navojoa, I.A.P. | Rahabilitación de personas adictas proporcionándoles asistencia para su reincorporación a la vida activa y productiva. | Camoá No. 18 entre Nogales y Agua Prieta, Colonia Sonora, C.P. 85890, Tel. 0164204202-99-84 | NAVOJOA | R.L. Sra. María Dolores Almada Almada. |
| Orfelinato Claret, A.C. | Casa Hogar para Niñas y Jóvenes desamparadas. | Guillermo Chávez No. 46, Colonia Rosales, C.P. 85850, Tel. 01642-42-2-34-14. | NAVOJOA | R.L. Sr. Uriel Silva. |

Región: Guaymas

| Nombre de la Institución | Objeto Social y/o Nombre del Programa | Domicilio/Teléfono | Municipio | Nombre del Representante Legal/ Enlace |
|---|--|--|-----------|---|
| Agrupación George Papanicolaou de Empalme, I.A.P. | Promover ayuda y asistencia moral o económica a toda persona afectada de cáncer y a sus familiares, siempre que lo soliciten y sean personas de escasos recursos económicos. | Josefa Ortiz de Domínguez No. 130, Colonia Moderna. | Empalme | R.L. Sra. Silvia Ibarra Val. |
| Rancho del Niño San Humberto, A.C. | Casa Hogar para Niños huérfanos y desamparados. | Carretera al Cochórit sin número, Colonia el Cochórit, C.P. 85300, Tel. 01622-22-3-04-39, | Empalme | R.L. Sr. Francisco Cantú Acosta. |
| Agrupación George Papanicolaou de Guaymas, I.A.P. | Módulo para la detección oportuna de cáncer en pacientes de escasos recursos y sin seguridad social. | Avenida 14 No. 923, C.P. 85430, Tel. Fáj: 01622-13-20767, | Guaymas | R.L. Tamara Ortiz Salas. |
| Casa Franciscana de Guaymas, A.C. | Comedor público gratuito "Mesón de Jesús". | Serdán No. 899 y Boulevard Porfirio Hernández, Colonia Punta Arena. C.P. 85430. Tel. Fáj: 01622-22-2-92-53. | Guaymas | R.L. Rosa guadalupe Wong Albarrán. |
| Centro de Integración para Drogadictos y Alcohólicos, A.C. Guaymas. | Programa preventivo, curativo y rehabilitatorio para población con problemas de alcoholismo y drogadicción. | Boulevard Sánchez Taboada No. 1040, Colonia El Rastro, C.P. 85460, Tel. 01622-22-7-66-90. | Guaymas | R.L. Mauricio Ramírez González. |
| Club Jerry, I.A.P. | Propocionar orientación social, capacitación, asistencia educativa a niños y adolescentes. | Avenida Serdán "A" No. 627, Colonia Punta Arena, Tel. 01622-22-2-02-32. | Guaymas | R.L. Fabiola Juárez. |
| Cobijo San José, A.C. | Albergue para Ancianos desamparados. | Albergue a Espaldas de la Escuela Primaria Pública "Petra Luján de Rodríguez", Ejido San José de Guaymas. C.P. 85508, Tel. 01622-22-8-32-60. | Guaymas | R.L. Sr. C.P. Jesús Fernando Dueñas Rivera. |
| Hogar Paz y Bien, A.C. | Atención integral a niños huérfanos y necesitados de familias desintegradas y de escasos recursos económicos. | Calle 13 y Avenida 15 No. 406, Colonia Centro, C.P. 45400. Tel. Fáj: 01622-22-2-92-48, | Guaymas | R.L. Hermana Cristina Amalia Conde Cuatzo. |
| Junta de Caridad de Guaymas, A.C. | Casa Hogar para Ancianas desválidas, otorgarles casa y protección. | Avenida 15 entre Calle 12 y 13 No. 131, Colonia Centro. C.P. 85400, Tel. Fáj: 01622-22-2-03-33. Correo Electrónico: asilodeancianas@yahoo.com.mx | Guaymas | R.L. Sra. Elda Margarita Romo Ruiz De Adueza. |

| | | | | |
|--|--|---|---------|---|
| Superación Integral de Guaymas, Manos Amigas, I.A.P. | Rehabilitación de personas con problemas de farmacodependencia y alcoholismo. Impartición de pláticas de superación personal y talleres de rehabilitación. | Paseo Loma Dorada entre Andador Yaqui No. 132, Colonia Fovissste. C.P. 85448. | Guaymas | R.L. Sra. María De Lourdes López Reyes. |
|--|--|---|---------|---|

Región: Pueblos Sierra

| Nombre de la Institución | Objeto Social y/o Nombre del Programa | Domicilio/Teléfono | Municipio | Nombre del Representante Legal/ Enlace |
|---|---|--|-------------|---|
| Albergue para Ancianos Dolores, A.C. | Consiste en brindar atención al Asilo de Ancianos que se encuentra a cargo de la asociación y para poder gestionar toda clase de apoyos y donativos para la subsistencia, mejoramiento y permanencia de este Asilo, se le conceden facultades a fin de atender gestiones en forma personal y directa. | Calle 6 Avenida Azueta y Anahuac No. 464 Colonia Ferrocarril, Agua Prieta, Sonora, C.P. 84200, Tel. FÁx: 01633-33-8-42-73 Tel. de DIF Agua Prieta, 01633-33-8-48-73. | Agua Prieta | R.L. Sr. Faustino Davalos Iriqui. |
| Casa Hogar Pepito | Albergue para niños y niñas de recién nacidos hasta 12 años de edad; casa hogar para niños migrantes y repatriados. | Calle 3 Avenida 40 y 41, Colonia Deportiva, C.P. 84200, Tel. 01633-33-8-32-19, | Agua Prieta | R.L. Juan Humberto Dominguez Rascón. |
| Casa YMCA de Menores Migrantes, A.C. | Atención a Menores Migrantes Repatriados. | Calle 7 Avenida 22 y 23 No. 2205, Colonia Burocrata, C.P. 84200. Tel FÁx: 01633-33-8-40-00, Correo Electrónico: ymca_aguaprieta02@hotmail.com Página Internet: www.ymca.com.mx | Agua Prieta | R.L. Profr. Oscar Escalada Hernández. |
| Patronato del Asilo la Divina Providencia, I.A.P. | Asilo de Ancianos y casa hogar para niños desamparados. | Calle 6 Avenida 3 y 4 sin número, Colonia Centro, C.P. 84200, Tel. 01633-33-8-80-82 y 01633-33-8-80-83, | Agua Prieta | R.L. Sr. Jesús Terán Meza. |
| Por Agua prieta 2003, A.C. | Apoyo a la cultura y educación en Agua Prieta: publicación del libro "Tu también cuentas". | Calle 11 No. 2693 entre Avenida 26 y 27, Colonia Acapulco. C.P. 84200, Tel. FÁx: 01633-33-1-06-70, | Agua Prieta | R.L. Arq. Victor Manuel García Cota. |
| Agrupación George Papanicolaou de Baviácora, I.A.P. | Promover ayuda y asistencia moral o económica a toda persona afectada de cáncer y a sus familiares, siempre que lo soliciten y sean personas de escasos recursos económicos. | Faustino Félix Serna No. 44 Oriente lateral, Colonia Loma Sur, C.P. 84940, Tel. 01623-23-3-53-00, Correo Electrónico: agpbaviacora@yahoo.com.mx | Baviácora | R.L. Sra. Rosalba Yanes López. |
| Comité Particular de Caridad, I.A.P. | Apoyar económicamente al Asilo de Ancianos, así como realizar toda clase de actividades asistenciales. | Avenida Nuevo León entre 4ta. Y 5ta. Este sin número, Colonia Cementerio Viejo, C.P. 84620, Tel. 01645-33-2-01-93 | Cananea | R.L. Sra. Esperanza Flores de la Peña de López. |
| Hogar del Niño Esperanza, A.C. | Casa Hogar para niños huérfanos, desamparados y víctimas de maltrato. | Calle Kino y Tlaxcala sin número, Colonia Agropecuaria, C.P. 84620, Tel. 01645-33-2-60-40, | Cananea | R.L. Sr. Gilberto Gallego Rubio. |
| Naco Casa Hogar "Emmanuel", A.C. | Casa Hogar para niños en situación vulnerable. | Boulevard Aviación No. 11, Colonia Barrio Nuevo, C.P. 84180, Tel. 01633-33-4-04-45 y Tel. FÁx: 01633-33-4-09-70, | Naco | R.L. Sra. Gabriela Margarita Gandarilla B. |

Región: Nogales

| Nombre de la Institución | Objeto Social y/o Nombre del Programa | Domicilio/Teléfono | Municipio | Nombre del Representante Legal/ Enlace |
|---|---|---|-----------|---|
| Centro Comunitario Reino de los Niños, A.C. | Programas integrales en pro de la integración familiar, beneficiando en salud física, emocional, cultural y espiritual | Calle Tutuli No. 35 Col. Sahuaral C.P. 84120 Tel. 01632-326-10-47 | Ímuris | R.L. Sr. Florencio Arturo Jiménez Espinoza. |
| Orfanatorio Casa de Elizabeth, A.C. | Casa Hogar para niños en situación de riesgo. | La Estación vieja del Ferrocarril sin número domicilio conocido, Colonia La Estación. C.P. 84120, Tel. FÁx: 01632-32-6-03-06, www.casadeelizabeth.com | Ímuris | R.L. Sr. Manuel Vergara Daniel. |
| Agrupación George Papanicolaou de Magdalena, I.A.P. | Promover ayuda y asistencia moral o económica a toda persona afectada de cáncer y a sus familiares, siempre que lo soliciten y sean personas de escasos recursos económicos. | Jesús Arellano No. 905 interior entre Manuel Ordóñez y Elisa Salgado, Colonia San Felipe, C.P. 84160, Tel. FÁx: 01632-32-2-43-01, | Magdalena | R.L. María Concepción Arreguín De Castro. |
| Asilo de Ancianos San Antonio, A.C. | Casa Hogar para Adultos mayores en desamparo. | Kino No. 115 entre Niños Héroes y 16 de Septiembre, Colonia Centro, C.P. 84160, Tel. 01632-32-2-01-70, Tel. FÁx: 01632-32-2-04-47, Correo Electrónico: asilosanantonio@hotmail.com | Magdalena | R.L. Sra. María del Rosario Murrieta Morales. |
| Centro de Rehabilitación Nueva Generación, A.C. | Casa Refugio para Mujeres (Atención de mujeres maltratadas, abandonadas, etc. | Pedro Trelles No. 605 Col. San Martín C.P. 84160 Tel. 01632-32-2-50-08 y 01632-32-2-36-69 | Magdalena | R.L. Sr. Claudio Roberto Martínez Taufímez. |
| Agrupación George Papanicolaou de Nogales, I.A.P. | Promover la ayuda y asistencia moral, física y económica a toda persona afectada de cáncer y asus familiares, siempre que lo soliciten y sean de escasos recursos económicos y que no cuenten con seguridad social. | Carretera Internacional Km. 5.5 Colonia El Greco colinda con calle Patras y Pírgos, entre Ferreteria Aguirre y Escuela Julieta M. Manríquez, C.P. 84064, Tel. FÁx: 01631-32-2-03-30, Correo Electrónico: papanicolaou_nogales@hotmail.com | Nogales | R.L. María Angélica Romero Duarte. |

| | | | | |
|--|--|--|---------|---|
| Albergue para Migrantes San Juan Bosco, I.A.P. | Proporcionar albergue y atención médica y medicamentos cuando así lo requieran, alimentación, vestido y cuidados especiales a migrantes que necesiten albergue, especialmente a aquellos que son deportados. | Calle Montaña No. 1063-A entre Aviación y Roberto Fierro, Colonia Municipal, C.P. 84000, Tel. Fáb: 01631-31-3-68-33, | Nogales | R.L. Sra. Gilda Irene Esquer Félix. |
| Alternativas para la Equidad, Instituto de Desarrollo Humano, S.C. | Programa de capacitación para el desarrollo humano y el fortalecimiento económico. | Sinaloa No. 710-6 Sur, Colonia Centro, C.P. 85000, Tel. 01644-41-5-40-62, Correo Electrónico: alternativasequidad@hotmail.com | Nogales | R.L. Sra. Alma Angelina Vucovich Seele. |
| Asilo de Ancianos Franciscano I.A.P. | Promover asistencia y albergue a personas de la Tercera Edad de escasos recursos económicos y que no cuenten con familiares. | De los Portales sin número entre Jesús García y Villas del Tresn, Colonia Los Virreyes, C.P. 84084, Tel. 01631-31-5-07-57, | Nogales | R.L. Sra. Alma Torres Quiroz. |
| Asociación Mexicana de Diabetes en Sonora, Nogales A.C. | Mejorar la calidad de vida de los pacientes de escasos recursos que padecen diabetes | Moctezuma y 5 de Febrero No. 5 y Puerto Rico, Colonia Centro, C.P. 84000, Tel. 01631-31-3-05-19, Tel. 01631-31-3-06-71, Correo Electrónico: sonora@fmdiabetes.com | Nogales | R.L. Químico Sr. José Humberto Romero Pimienta. |
| Borderlinks, A.C. | Comedor para niños de familias de escasos recursos, estancia infantil para madres trabajadoras, talleres de capacitación, etc. | Tigres No. 160, Colonia Bella Vista, C.P. 84046, Tel. 01631-31-3-17-40, Tel. Fáb: 01631-31-3-73-81, | Nogales | R.L. Sr. Francisco Trujillo Palacios. |
| Casa Hogar Nuestros Pequeños Hermanos Cristo Rey, I.A.P. | Dar Hogar, educación, atención, y cuidado a niños huérfanos o desamparados, para tratar de hacerlos Ciudadanos útiles y Seres Humanos Integrados. | Regina Oeste sin número, Colonia Lomas de Fátima, C.P. 84020, Tel. Fáb: 01631-31-6-16-04, casahogarnph@prodigy.net.mx | Nogales | R.L. Ing. Mario Ulises Rosas Celis. |
| Casa Hogar para Niñas Madre Conchita, I.A.P. | Proporcionar asistencia social a niñas de 0a 18 años, con el fin de cuidar el bienestar físico y mental, para prevenir cualquier tipo de abuso o impedimento que afecte su rendimiento escolar. | Buenos Aires No. 302 entre Arroyo Buenos Aires y Laguna Tamiahua, Colonia Buenos Aires, C.P. 84010, Tel. Fáb: 01631-31-2-13-50, | Nogales | R.L. Sra. Elia Ivonne Aguirre Silva. |
| Casa Vida y Esperanza, A.C. | Casa Hogar para niños con atención escolar y estancia diaria. | Carretera Internacional kilómetro 168+500 entre la Villa y Río Magdalena, Colonia La Misión. Tel. 01632-32-2-51-01. C.P. 84160, | Nogales | R.L. Ing. Enrique Ochoa Moreno. |

| | | | | |
|--|--|--|---------|--|
| Centro de Estabilización de Nogales, I.A.P. | Centro de estabilización para pacientes traumatizados, así como apoyo de aparatos para personas de escasos recursos. | Calle Doctor Francisco Arriola entre Obregón y tecnológico No. 1277, interior Hospital General de Nogales, Colonia Moderna. C.P. 84055, Tel. 01631-31-4-34-34, Tel. Fáj: 01631-31-4-38-58, | Nogales | R.L. Jorge Octavio Freig Carrillo. |
| Centro Rehabilitador Nueva Creación, A.C. | Prevención, rehabilitación social y moral de hombres y mujeres de muy bajos recursos económicos y reincorporarlos a la sociedad. | Tectitecos No. 16, Colonia Luis Donald Colosio, C.P. 84000, | Nogales | R.L. Sr. Edgar José Hernández Duarte. |
| Club Kiwanis Amigo, A.C. | Atender los sectores de mayor pobreza dentro de la comunidad con asistencia alimenticia, material escolar, capacitación, etc. | Calle Tercera No. 53, Colonia Solidaridad, C.P. 84000 | Nogales | R.L. Sr. Eduardo Lee-Eng Paredes. |
| Comité Tree | Sustentabilidad ambiental: crear conciencia y valores enfocados a la protección y restauración de la flora de la ciudad de Nogales. | Pirul, edificio 16 Departamento 202, Fraccionamiento Jardines del bosque, C.P. 84062, | Nogales | R.L.Sr. Juan Manuel Jaime. |
| Centro de Integración para Adictos y Alcohólicos en Recuperación, A.C. | Coadyuvar esfuerzos para rehabilitar a personas alcohólicas y/o adictas para reintegrarlos a su familia y a la sociedad. | Puerto Rico No. 289 entre Costa Rica y Uruguay, Colonia Esperanza, C.P. 84060, Tel. 01631-31-3-18-75, Tel. Fáj Papelería: 01631-31-3-97-32, Correo Electrónico: ciaaracnog@yahoo.com.mx | Nogales | R.L. Sr. Luis Javier Torres Ruiz. |
| Club de Leones de Nogales, A.C. | Apoyo con atención médica quirúrgica a personas de escasos recursos con enfermedades de la vista, ciegos y/o con enfermedades de riesgo de la vista. | Calle Hermosillo y Navjoa No. 657 entre Tecnológico, Colonia Granja, C.P. 84065, Tel. 01631-31-4-63-41, Tel. Fáj: 01631-31-4-63-40, Correo Electrónico: leonelnogaleson@hotmail.com | Nogales | R.L. Sr. Héctor Enrique Soltero Contreras. |
| Cruz Roja Mexicana Nogales, I.A.P. | Contribuir a disminuir la incidencia de accidentes y apoyo a emergencias. | Plutarco Elias Calles entre Providencia sin número y Obregón, Colonia Moderna, C.P. 84000. Tel. 01631-31-3-58-00 | Nogales | R.L. Sr. Jesús María Gámez Bojorques. |
| Desarrollo Integral Juvenil de Nogales, I.A.P. | Formación Integral de la Juventud que vive en ambiente de pobreza y abandono. | Pierson No. 312 esquina Narciso Mendoza, Colonia Fundo Legal, C.P. 84030, Tel. 01631-31-2-73-69, | Nogales | R.L. C.P. Ismael Martínez Márquez. |

| | | | | |
|---|---|---|---------|--|
| Diabéticos en Movimiento, I.A.P. | Prestación de asistencia médica con programas preventivos para los pacientes con diabetes mellitus y así evitar el desarrollo de enfermedades a que están propensos. | Calle Torres No. 137-C y Calle Ingenieros, Colonia Fundo legal, C.P. 84000, Tel. 01631-31-2-78-71. | Nogales | R.L. María Antonieta Mónica Martínez Romero. |
| Escuela de Enfermería Pablo de Anda, A.C. | Impartirá la instrucción teórica y práctica necesaria para formar enfermeras y enfermeros eficientes, con excelencia académica para la atención de los enfermos a su cuidado. | Hermosillo No. 425 entre Guaymas y Cananea, Colonia Granja. C.P. 84065, Tel. FÁx: 01631-31-4-60-63, | Nogales | R.L. L.E.O. Graciela Rocha Sandoval. |
| Fundación Tec Nogales, A.C. | Apoyar al sector social de Nogales con infraestructura deportiva y cultural. | Avenida Tecnológico No. 911, Colonia Granja, C.P. 84065, Tel FÁx: 01631-31-1-18-70 Extensión: 131. | Nogales | R.L. Lic. Marco Antonio Valenzuela Herrera. |
| Habitad para la Humanidad de México, A.C. | Integración familiar por medio de viviendas dignas, programa de autoconstrucción de viviendas dignas a familias de muy bajos recursos. | Prolongación Avenida Alvaro Obregón No. 1925 entre Boulevard el Greco y Jesús García, Colonia Lomas de Nogales, Local 4, Tel. FÁx: 01631-31-3-36-02. C.P. 84000, Correo Electrónico: nogales@habitatmexico.org Página Internet: www.habitatmexico.org | Nogales | R.L. Lic. Cayetano Torres Gurrola. |
| Lazos Centro de Enlace y Apoyo, S.C. | Programa para el desarrollo, la equidad y el avance social de las mujeres en Cajeme (PRODEAS) programa de capacitación para Mujeres de colonias populares. | California No. 260 Sur Local 14, Pasaje California, Colonia Cumuripa, C.P. 85140, Tel. 01644-41-5-09-90. | Nogales | R.L. Lic. Nidia Talamante Diaz. |
| Nogales Infantil, I.A.P. | Proporciona asistencia social a niños en edad escolar, con el fin de cuidar su bienestar físico y mental. | Calle 15 de Enero No. 113 entre Agustín Laea, Colonia Lomas de Nogales 2, C.P. 84000, Tel. FÁx: 01631-31-3-15-31. | Nogales | R.L. Sra. Gloria Aidee Guillen Smith. |
| Programas Gráficos (PROGRAF7) | Agráficos de prevención e informativos: informar y concientizar para la prevención de incendios. | Bravo No. 232-C, Colonia Fundo legal, Tel. 01631-31-8-24-40. | Nogales | R.L. Sr. Arturo Ramos Aguayo. |
| Promotoras Sociales Voluntarias, A.C. | Sustentabilidad económica y asistencial comunitaria y foránea: Apoyo a familias de escasos recursos. | Paseo Girasoles No. 13-A, Fraccionamiento Loma Linda, C.P. 84000, Tel. 01631-31-9-05-42, | Nogales | R.L. Sra. Virginia Sinoui. |

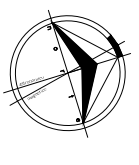
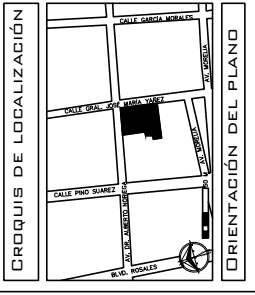
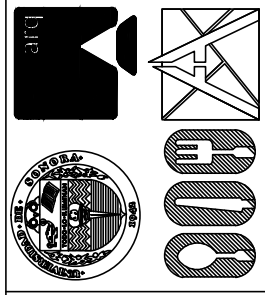
Región: Caborca

| Nombre de la Institución | Objeto Social y/o Nombre del Programa | Domicilio/Teléfono | Municipio | Nombre del Representante Legal/ Enlace |
|---|---|---|-----------|--|
| Construcciones Culturales de Altar, Sonora, I.A.P. | Proporcionar ayuda a niños y jóvenes de escasos recursos, promoción de centros de cultura extraescolar, procurar mejoramiento deportivo, cívico e integral de la población de Altar y sus alrededores. | Prolongación Francisco I. Madero No. 1 entre Zaragoza y Madero, Colonia Centro, C.P. 83750, Tel. Fáx 01637-37-4-00-32 | Altar | R.L. Sr. Guillermo Moraga Campuzano y/o Pbro. Jesús Eleazar. |
| Agrupación George Papanicolaou de Caborca, I.A.P. | Promover ayuda y asistencia moral o económica a toda persona afectada de cáncer y a sus familiares, siempre que lo soliciten y sean personas de escasos recursos económicos. | Avenida A Privada del Sol No. 75, Colonia Centro, C.P. 83600, Tel. 01637-37-2-14-15, | Caborca | R.L. Sra. Mónica Portillo Caballero |
| Agrupación Madre Teresa de Calcuta del Desierto, I.A.P. | Participar en el bienestar de las personas que por sus carencias socioeconómicas o problemas de discapacidad física o mental, se vean impedidas para cubrir sus necesidades básicas de subsistencia y desarrollo. | Avenida C No. 120 y R. Asunción, Colonia Los Doctores, C.P. 83600, Tel. 01637-37-2-83-66, Tel. Fáx: 01637-37-2-23-95, | Caborca | R.L. Sra. María del Socorro Salazar Bustamante de Sapián. |
| Casa Hogar Niños del Desierto, A.C. | Construcción casa hogar para niños. | Calle Tercera No. 69 Oeste, Colonia Centro, C.P. 83600, Tel. 01637-37-2-54-85, Tel. 01637-37-2-54-82, | Caborca | R.L. Sr. Juan Antonio Pérez Langarica. |
| Casa Hogar para Niños de Caborca y niños Migrantes San José | Institución depende de DIF Caborca. Se encuentra en etapa de construcción. | Calle Cerro Prieto sin número, Colonia Contreras, C.P. 83600, Tel. 01637-37-3-90-13, casahogar_caborca@hotmail.com | Caborca | R.L. María Jesús Valenzuela Soto. |
| Casa Hogar Presbítero Luis María Valencia, A.C. | Casa Hogar para personas de la Tercera Edad. | Avenida T Norte No. 58 y Boulevard Luis Donaldo Colosio y Boulevard Bénito Juárez, Colonia Industrial, C.P. 83640, Tel. Fáx de Institución: 01637-37-2-34-78, | Caborca | R.L. Sra. Gloria Espinoza de Vanegas. |
| Centro de Integración para Drogadictos y Alcohólicos, A.C. Caborca. | Rehabilitación de drogas y alcohol e integración a sus familias y sociedad. | Calle Sexta No. 115, Colonia El Alto, C.P. 83600, Tel. 01637-37-2-09-17. | Caborca | R.L. Sr. Eloy Salinas Cortez. |

| | | | | |
|---|--|---|---------|---|
| Club Auxilio y Bienestar, A.C. | Apoyos diversos a población de bajos recursos y población flotante, apoyos: despensas, medicamentos, laboratorio, rayos x, ultrasonidos. Se apoya a internos del Cereso de Caborca, Sonora; con comida una vez al mes y a los varones internos del Cereso, se les apoya en eventos deportivos, culturales, educativos. En graduaciones con desechables, pastel y refrescos. A los internos del Ceresom se les apoya con material para los cursos que reciben de Cultora de Belleza, Manualidades, Repostería. Así mismo se les ayuda a las internas con pintura, servicio al cooler, servicio a sanitarios, para el Área de dormitorios de Mujeres. Ocasionalmente, se apoya con cartón y madera a los habitantes de viviendas que sufren incendios. | Boulevard Bénito Juárez No. 200 entre "N" y "C", Colonia Centro, C.P. 83600, | Caborca | R.L. Sra. María Gloria Espinoza Mungarro. |
| Club de Leones Caborca APIRC, A.C. | Ayuda a personas con insuficiencia renal crónica o con riesgo de padecerla. | Carretera Internacional No. 51-4 Oeste, Tel. 01637-37-2-30-61, | Caborca | R.L. Quim. Daniel Salazar Ballesteros. |
| Club de Leones de Caborca, A.C. | Clínica y óptica permanente para prevención de la ceguera, sordera, diabetes e hipertensión arterial. | Callejón Pueblo Viejo y Segunda de los Jardines No. 29, Colonia Centro, C.P. 83600, Tel. 01637-37-1-14-96. | Caborca | R.L. Jesús Feliciano Avendaño Espinoza. |
| Comité Devolvamos una Sonrisa. | Proporciona apoyo a niños de escasos recursos con problemas de quemaduras, ortopédicos y de paladar hendido (están en Coordinación con Shriner's). Casa Hogar para adultos mayores | Calle Cuarta Sur No. 96, Fraccionamiento Misiones, Tel. 01637-37-2-24-11 y 01637-37-2-38-67. | Caborca | R.L. Sra. Soraya Orozco Bustamante. |
| Fundación Padre González Orendain, A.C. | Asistencia Social a niños y adolescentes de escasos recursos. | José Clemente Vanegas No. 12 Este, Colonia Centro, C.P. 83600, Tel. 01637-37-2-08-28, | Caborca | R.L. Ana Lilia González Gallardo. |
| Patronato de Nuestra Señora, A.C. | Brindar alimentación a inmigrantes y personas necesitadas, apoyo con medicamentos, en general todo tipo de apoyo la comunidad más necesitada. | Avenida Seis de Abril No. 39 entre José Vanegas e Ing. Fernando Celaya, Colonia Centro, C.P. 83600, Tel. Fâx: 01637-37-2-23-26. . | Caborca | R.L. Sra. María Esthela Vanegas de Elias. |

| | | | | |
|--|--|---|-----------------------|--|
| Familias con propósitos en México, A.C. | Mejorando para servir a la familia: pláticas preventivas para estudiantes, orientación a padres de familia, y seguimiento de personas con problemas de adicciones, atención y manutención a niños víctimas de violencia intrafamiliar. | Eusebio Kino No. 1258 entre Hermosillo y Empalme, Colonia Burocrata, C.P. 83570, Tel. Fáy: 01651-51-2-15-45, | Sonoyta | R.L. Sr. Héctor Esteban León Castro. |
| Club Activo 20-30 Internacional de Pitiquito, A.C. | Promover valores sociales, culturales y deportivos en la niñez y proporcionar ayuda económica para gastos médicos y otras necesidades. | Demetrio Sánchez No. 2, Colonia Bella Vista, C.P. 83960, Tel. 01638-2-49-78 y 01638-311-01-73. | Pitiquito | R.L. Dora Lizarraga Dominguez. |
| Agrupación George Papanicolaou Puerto Peñasco, I.A.P. | Promover ayuda y asistencia moral o económica a toda persona afectada de cáncer y a sus familiares, siempre que lo soliciten y sean personas de escasos recursos económicos. | Calle Madrid y Marcelo Pino sin número, a espaldas del Hospital General, Colonia Brisa del Golfo. C.P. 83550, Tel. 01638-38-3-22-11, Tel. Fáy: 01638-10-20459. Correo Electrónico: agrupaciongeorgepapanicolaou@hotmail.com | Puerto Peñasco | R.L. Héctor Esteban León Castro. |
| Casa Hogar "Esperanza para los Niños", I.A.P. | Casa Hogar para niños desamparados. | Carretera a Sonoyta Kilómetro 25.5, Tel. 01638-38-3-55-52. | Puerto Peñasco | R.L. Sr. Miguel Angel Soto Romo. |
| Centro de Integración para Drogadictos y Alcohólicos, A.C. Puerto Peñasco. | Rehabilitación a adictos a las drogas y alcohol. | Niños Héroes y Magdalena, Colonia Nueva, C.P. 83550. | Puerto Peñasco | R.L. Sr. Joaquin Celaya Rendón. |
| Patronato Pro Asilo de Ancianos de Puerto Peñasco, A.C. | Casa Hogar para adultos mayores. | Tel. 01638-38-3-25-99. | Puerto Peñasco | R.L.Sra. Katty Yolanda Colosio Mariscal. |
| The Peñasco Children Foundation, A.C.. | Apoyo a personas de escasos recursos. | Camino a la Cholla Kilómetro 3.7 sin número interior 101, condominios Princesa de Peñasco La Cholla, Puerto Peñasco, Sonora, C.P. 83550. | Puerto Peñasco | R.L. Stevie Glen Schwab. |
| Asociación Casa del Migrante la Divina Providencia, I.A.P. | Se proporciona ayuda y asistencia a personas necesitadas, otorgándoles albergue y protección a indigentes y personas deportadas del vecino País. | Avenida Zaragoza entre Calle 9 y 10 No. 912, Colonia Comercial, C.P. 83449, tel. 01653-53-675-58. Tel. Fáy: 01653-53-4-95-43 | San Luis Río Colorado | R.L. Sr. Conrado Flores Tapia. , |
| Cáritas de San Luis Río Colorado, Sonora I.A.P. | Proporciona asistencia a personas de escasos recursos con ayudas económicas, despensas, medicinas. | Zaragoza No. 912 entre Calles 9 y 10, Colonia Comercial, Tel. 01653-53-4-95-43. | San Luis Río Colorado | R.L. Sra. Olga Escalante. |

| | | | | |
|---|---|--|-----------------------|---|
| Casa Hogar de Niñas de Santa María de Guadalupe, I.A.P. | Casa Hogar para Niñas. | Miguel Alemán y Veracruz esquina entre Campeche y Michoacán No. 601, Colonia Industrial, C.P. 83430, Tel. Fáj: 01653-53-4-71-91, | San Luis Río Colorado | R.L. Sra. María Amelia Magaña Monreal. |
| Casa Hogar del Anciano Sánchez Mejorada, I.A.P. | Atención y albergue a Ancianos de escasos recursos, sin familia. | Parcela No. 20 Ejido San Luis. C.P. 83420, Tel. 01653-53-4-22-49 | San Luis Río Colorado | R.L. Sra. Ana Cristina Vejar Varela. |
| CRREDA de San Luis, I.A.P. | La ayuda y asistencia a personas necesitadas, proporcionando alimentación, albergue y protección a personas drogadictas y alcohólicas. Proporcionar ayuda humanitaria de todo género a personas drogadictas y alcohólicas, para lograr su total rehabilitación y reincorporación a la Sociedad. | Avenida Zaragoza entre calle 25 esquina No. 2503 y Calle 26, Colonia Residencias, C.P. 83448, Tel. 01653-53-4-26-65, Tel. Fáj: 01653-53-5-25-91, | San Luis Río Colorado | R.L. Sr. Luis Gonzaga Navarro Figueroa. |
| Cruz Ambar de San Luis, I.A.P. | Proporcionar servicios de rescate, auxilio, asistencia médica en caso de desastres. | Avenida Félix Contreras No. 2002 entre 2021 y Callejón Durango 42, Tel. 01653-53-6-11-86, | San Luis Río Colorado | R.L. Sr. Ramón Zavala Bernal. |
| Hogar San Judas Tadeo de San Luis Río Colorado, I.A.P. | Casa Hogar para Niños y Adolescentes (sexo masculino de 7 a 18 años de edad, con problemas de abandono, maltrato, orfandad y desintegración familiar. | Avenida Zacatecas No. 509 entre Matamoros y Benjamin Hill, Colonia Ruiz Cortines, C.P. 83439, Tel. 01653-53-4-19-43, Tel. Fáj: 01653-53-4-22-07, | San Luis Río Colorado | R.L. Sr. Jesús Miguel Zermeño Fabrett. |



PROYECTO:
COMEDOR SOCIAL PARA INDIGENTES
 DIRECCIÓN DEL PROYECTO
 *AVE. JOSÉ MARÍA YAÑEZ ESQ. DR. NORIEGA COL. CENTRO

PRESENTA:
ÁNGEL DE JESÚS PRECIADO DOMÍNGUEZ
 EXP: 210200134
 DIRECTORA DE TESIS
M.C. ARQ ROSA MARÍA MENDOZA ROBLES
 ASESORA DE TESIS
DRA. LUISA MARÍA GUTIÉRREZ SÁNCHEZ
 ASESOR DE TESIS
M.A. ARQ. JOSÉ ANTONIO MERCADO LÓPEZ

NOMBRE DEL PROPIETARIO
INMOBILIARIA COCORIS SA. DE CV.
 TIPO DE PROYECTO
EJECUTIVO
 TIPO DE PLANO
ANTEPROYECTO

CONTENIDO
PLANTA ARQUITECTÓNICA
 ADOPTACIONES METROS
 ESCALA S/E
 FECHA FEB 2016
 CLAVE

AP-01
 # DE PLANO
01 DE 01

| SIMBOLOGÍA | | ÁREA (M2) |
|-------------|------------|-----------|
| COLOR | ESPACIO | |
| [Brown Box] | COMEDOR | 294.4m2 |
| [Blue Box] | SANITARIOS | 81.5m2 |
| [Green Box] | SERVICIOS | 391.85m2 |
| [Red Box] | AREA LIBRE | 166.65m2 |
| | TOTAL | 934.4m2 |

ANÁLISIS

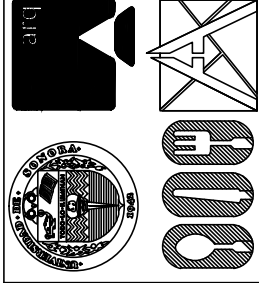
PUNTOS A FAVOR
 GRAN AREA DE ESPARCIMIENTO Y CONVIVENCIA ENTRE LOS USUARIOS
 ATENCIÓN A UNA GRAN DEMANDA DE USUARIOS
 SANITARIOS CON SERVICIO DE REGADERAS, VESTIDORES Y LOCKERS
 OFICINAS ADMINISTRATIVAS DENTRO DEL INMUEBLE
 SERVICIOS DE COCINA PARA PROVEER ALIMENTO A UNA GRAN DEMANDA DE USUARIOS

PUNTOS EN CONTRA
 DIFICULTAD PARA DAR MANTENIMIENTO AL INMUEBLE
 DIFICULTAD PARA PROVEER DE RECURSOS A TRAVES DE APOYOS PARA EL COMEDOR
 SE CREARÁ UN ESPACIO DE ESTADIA PARA LOS USUARIOS (NO ES LA FINALIDAD DEL COMEDOR)
 CANALIZACIÓN DE LOS USUARIOS ALGO CONFUSA
 ESPACIOS Y ACABADOS NO AUTEROS

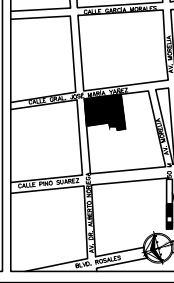
| ÁNÁLISIS DE AREAS | | ÁREA (M2) |
|--------------------|--|-----------|
| NOMBRE | | |
| M2 DE CONSTRUCCIÓN | | 990.8m2 |
| POLIGONO | | 990.8m2 |



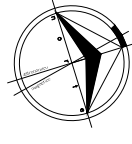
PROPUESTA-1-PLANTA ARQUITECTONICA S/E



CROQUIS DE LOCALIZACIÓN



ORIENTACIÓN DEL PLANO



PROYECTO:

COMEDOR SOCIAL PARA INDIGENTES

DIRECCIÓN DEL PROYECTO

*AVE. JOSÉ MARÍA YAÑEZ ESQ. DR. NORIEGA COL. CENTRO

PRESENTA:

ANGEL DE JESÚS PRECIADO DOMÍNGUEZ EXP: 210200134

DIRECTORA DE TESIS

M.C. ARQ ROSA MARÍA MENDOZA ROBLES

ASESORA DE TESIS

DRA. LUISA MARÍA GUTIÉRREZ SÁNCHEZ

ASESOR DE TESIS

M.A. ARQ. JOSÉ ANTONIO MERCADO LÓPEZ

NOMBRE DEL PROPIETARIO

INMOBILIARIA COCORIS SA. DE CV.

TIPO DE PROYECTO

EJECUTIVO

TIPO DE PLANO

ANTEPROYECTO

CONTENIDO

PLANTA ARQUITECTÓNICA

ACOTACIONES METROS

ESCALA S/E

FECHA FEB 2016

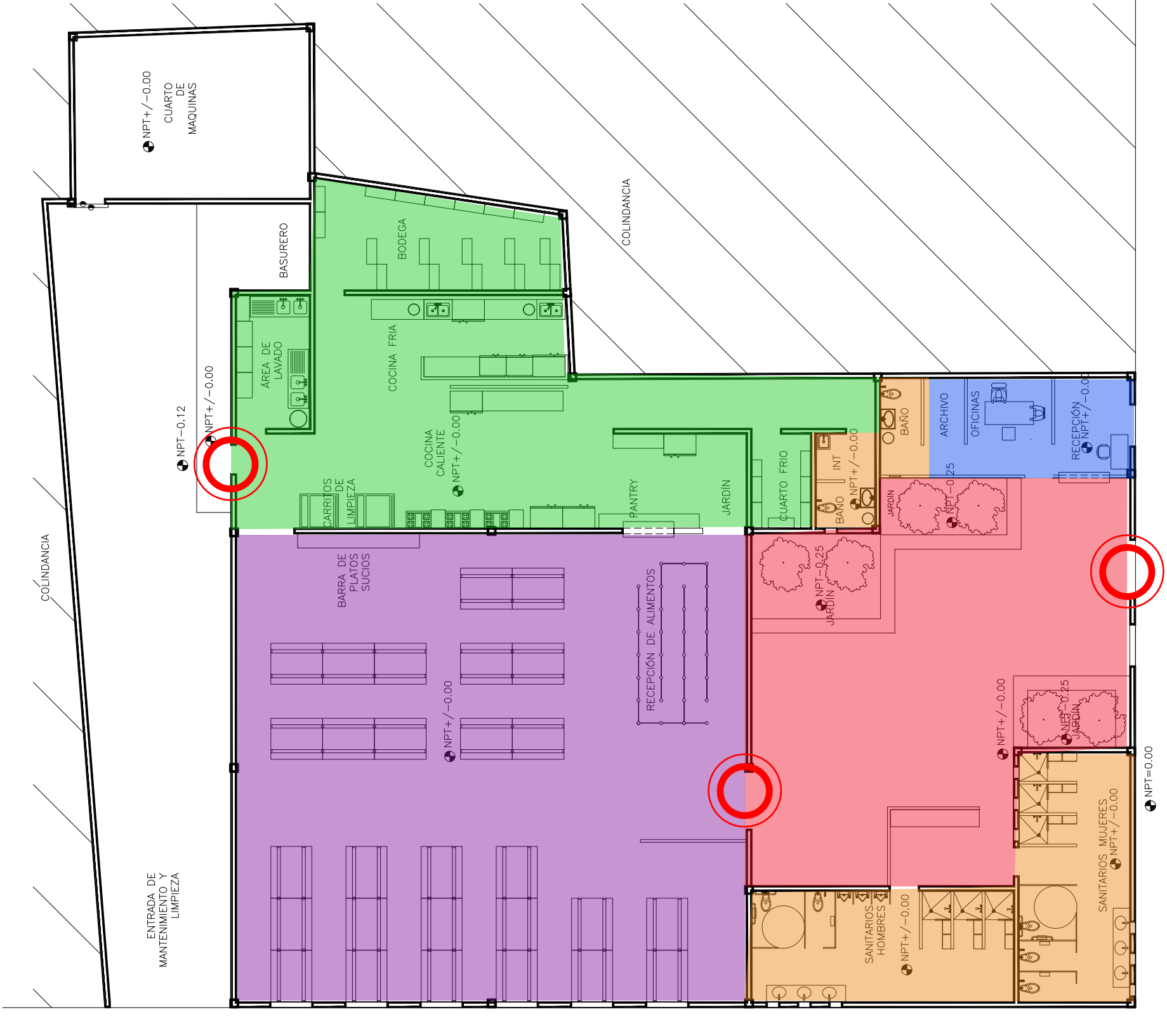
CLAVE

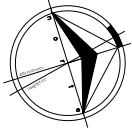
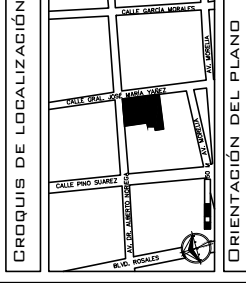
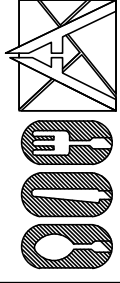
AP-02

DE PLANO

02 DE 02

| ESPACIO | JUSTIFICACIÓN |
|--------------------------|---|
| COMEDOR | DEBIDO A LA INFRAESTRUCTURA QUE REQUIERE EL INMUEBLE PARA SU MANTENIMIENTO SE REDUJO NO SOLAMENTE EL COMEDOR SINO TODOS LOS ESPACIOS PARA LOGRAR ALGO MAS COMPACTO Y MODULAR |
| SANITARIOS | LAS REGADERAS, VESTIDORES Y LOCKERS FUERON RETIRADOS Y EL NUMERO DE MUEBLES SANITARIOS FUE REDUCIDO, ESTO POR LA REDUCCION DEL PROYECTO |
| ÁREA DE ESPARCIMIENTO | SE RETIRO EL ÁREA DE ESPARCIMIENTO YA QUE EL COMEDOR TOMO UN CONCEPTO DE UN SERVICIO EXPRESS PARA LA ENTREGA DE ALIMENTOS Y UNICAMENTE SE DEJO UN ÁREA VERDE. |
| COCINA | DEBIDO A LA REDUCCION DEL INMUEBLE EL ESPACIO DE REDUJO Y SE VOLVIO MAS AUSTERO EN CUANTO SERVICIOS Y SE DEJARA LO ESENCIAL |
| ACCESIBILIDAD | LA ACCESIBILIDAD PRINCIPAL HACIA QUE EL USUARIO DESCANSACE Y CONVIVA, PERO AHORA SERA UN SOLO DESPLAZAMIENTO DE ENTRADA-RECEPCION DE ALIMENTOS-INGESTA DE LOS MISMO-SALIDA |
| OFICINAS ADMINISTRATIVAS | DEBIDO A LA REDUCCION DEL INMUEBLE EL ESPACIO DE REDUJO Y SE VOLVIO MAS AUSTERO EN CUANTO SERVICIOS Y SE DEJO UNA OFICINA ADMINISTRATIVA |
| | * FORMALMENTE CAMBIARA SU FORMA DE TAL MANERA QUE RESPETE Y INTEGRE AL CONTEXTO URBANO. * CONSTRUCTIVAMENTE CAMBIARA SU SISTEMA PARA MAYOR AUTERIEDAD AL IGUAL QUE SUS ACABADOS. * EL INMUEBLE CONTEMPLARA LO RESTANTE DE SU POLIGONO PARA UNA FUTURA AMPLIACIÓN Y ADECUAR LOS ESPACIOS QUE FUERON RETIRADOS. |





PROYECTO:
**COMEDOR SOCIAL
PARA INDIGENTES**

DIRECCIÓN DEL PROYECTO
***AVE. JOSÉ MARIA
YÁÑEZ ESQ. DR.
NORIEGA COL. CENTRO**

PRESENTA:
**ÁNGEL DE JESÚS
PRECIADO
DOMÍNGUEZ
EXP: 210200134**

DIRECTORA DE TESIS
**M.C. ARQ ROSA
MARÍA MENDOZA
ROBLES**

ASESORA DE TESIS
**DRA. LUISA MARÍA
GUTIÉRREZ SÁNCHEZ**

ASESOR DE TESIS
**M.A. ARQ. JOSÉ
ANTONIO MERCADO
LÓPEZ**

NOMBRE DEL PROPIETARIO
**INMOBILIARIA
COCORIS SA. DE
CV.**

TIPO DE PROYECTO
EJECUTIVO

TIPO DE PLANO
ANTEPROYECTO

CONTENIDO
**PLANTA
ARQUITECTÓNICA**

ACOTACIONES METROS
**ESCALA 1:125
FECHA FEB 2016
CLAVE**

AP-03

DE PLANO
03 DE 03

| SIMBOLOGÍA | |
|------------|------------|
| COLOR | ESPACIO |
| | COMEDOR |
| | SANITARIO |
| | SERVICIOS |
| | AREA LIBRE |
| | TOTAL |
| | ÁREA (M2) |
| | 70m2 |
| | 22m2 |
| | 299.3m2 |
| | 41m2 |
| | 432.3m2 |

ANÁLISIS

PUNTOS A FAVOR

MAYOR AUTERIDAD AL INMUEBLE
SERVICIO MAS RAPIDO PARA LA ENTREGA DEL ALIMENTO
MAYOR FLUIDEZ DE USUARIOS (DEBIDO A LA CANALIZACION DE LA ACCESIBILIDAD)
OPTIMIZADO EL MANTENIMIENTO DEL INMUEBLE
APOVECHAMIENTO DEL ASOLEAMIENTO DE LA CIUDAD
ESPACIALMENTE PRACTICO Y MODULAR

PUNTOS EN CONTRA

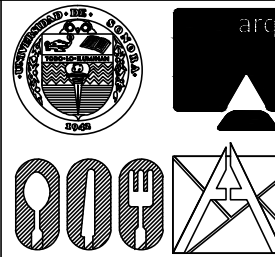
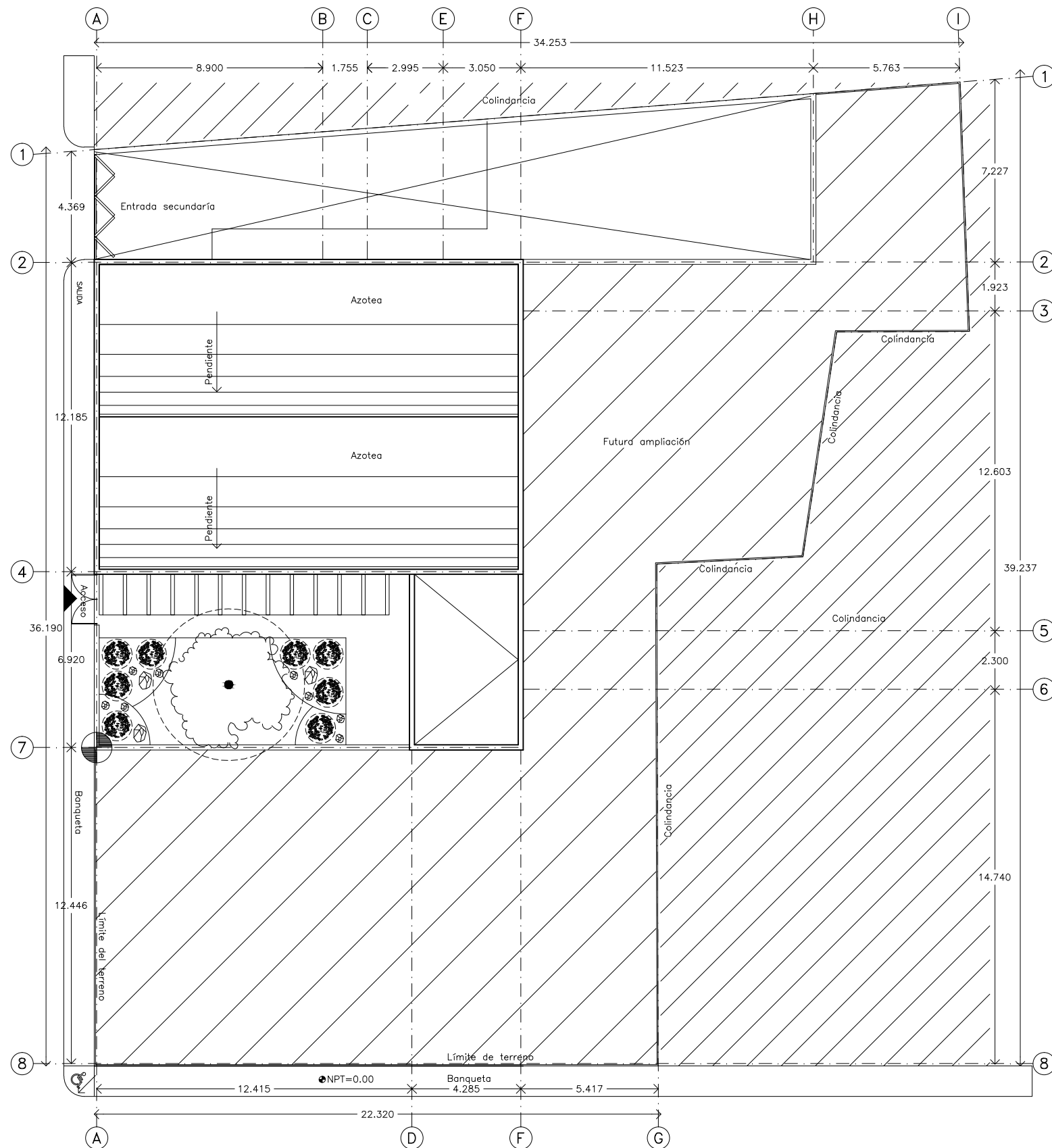
REDUCION DE SERVICIOS QUE EN FUTURO OCUPARA EL INMUEBLE
REDUCION DE ESPACIOS RECREATIVOS
OFICINAS ADMINISTRATIVAS GENERALES FUERA DEL INMUEBLE

| ÁNÁLISIS DE AREAS | |
|--------------------|-----------|
| NOMBRE | ÁREA (M2) |
| M2 DE CONSTRUCCIÓN | 483.25m2 |
| POLIGONO | 990.8m2 |

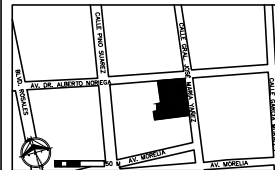


PROPUESTA-2(PROPOSTA FINAL)-PLANTA ARQUITECTONICA ESC 1:125

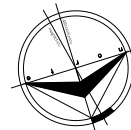
| SIMBOLOGÍA | |
|------------|-------------------|
| | Inicio de trazo |
| | Acceso principal |
| | Futura ampliación |
| | Colindancia |



CROQUIS DE LOCALIZACIÓN



ORIENTACIÓN DEL PLANO



PROYECTO:

COMEDOR SOCIAL PARA INDIGENTES

DIRECCIÓN DEL PROYECTO

*AVE. JOSÉ MARIA YAÑEZ ESQ. DR. NORIEGA COL. CENTRO

PRESENTA:

ANGEL DE JESÚS PRECIADO

DOMÍNGUEZ
Exp: 210200134

DIRECTORA DE TESIS

M.C. ARQ ROSA MARÍA MENDOZA ROBLES

ASESORA DE TESIS

DRA. LUISA MARÍA GUTIÉRREZ SÁNCHEZ

ASESOR DE TESIS

M.A. ARQ. JOSÉ ANTONIO MERCADO LÓPEZ

NOMBRE DEL PROPIETARIO

INMOBILIARIA COCORIS SA. DE CV.

TIPO DE PROYECTO

EJECUTIVO

TIPO DE PLANO

ARQUITECTONICO

CONTENIDO

PLANTA DE CONUNTO

ACOTACIONES METROS

ESCALA 1:200

FECHA AGO 2016

CLAVE

CLAVE

CLAVE

CLAVE

CLAVE

CLAVE

CLAVE

CLAVE

CLAVE

CLAVE

CLAVE

CLAVE

CLAVE

CLAVE

CLAVE

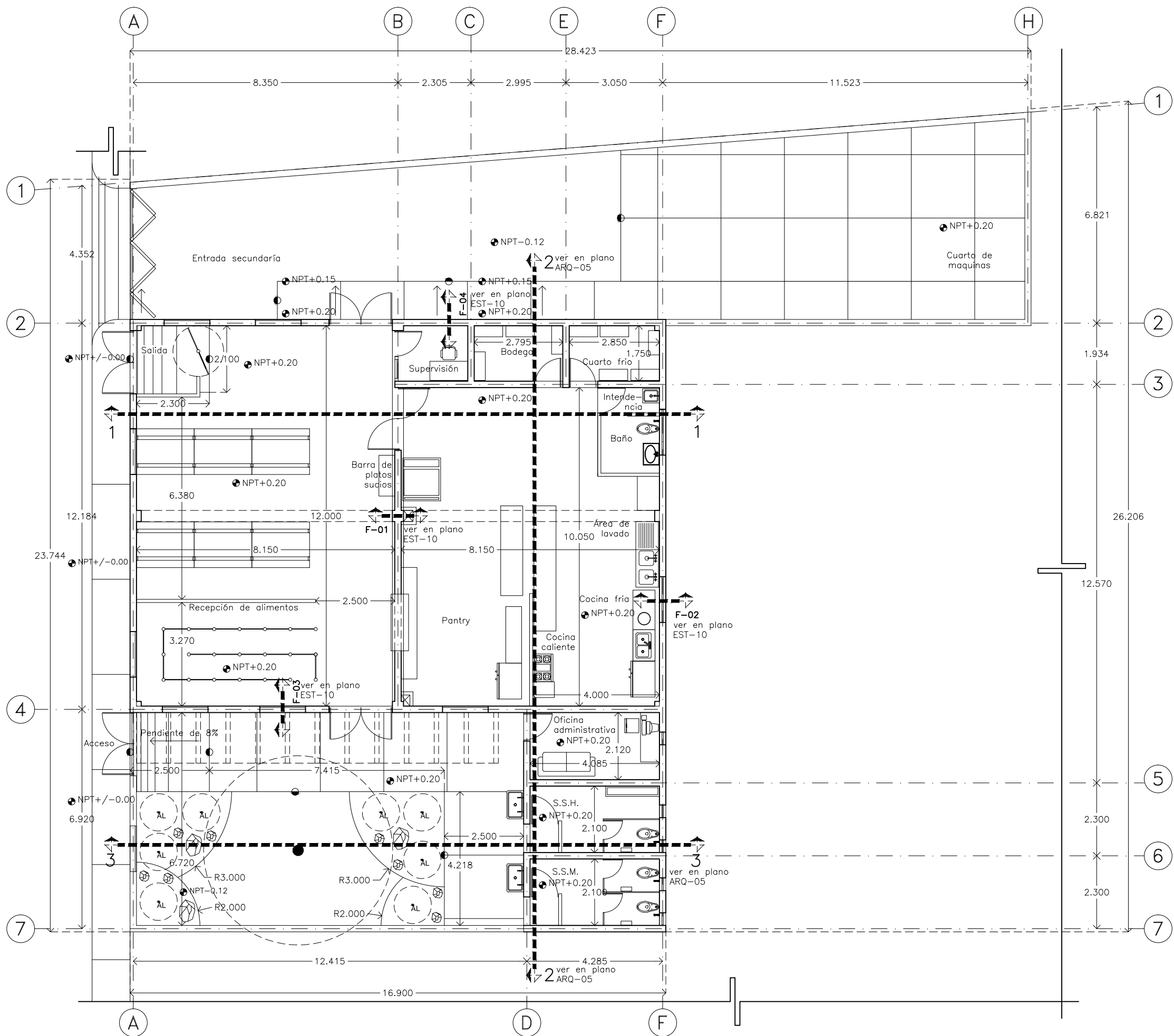
CLAVE

ARQ-01

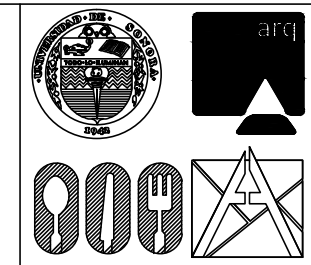
DE PLANO

03 DE 33

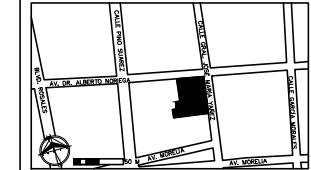
PLANTA DE CONJUNTO ESC 1:200



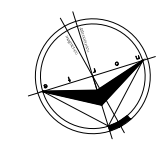
PLANTA ARQUITECTONICA ESC 1:125



CROQUIS DE LOCALIZACIÓN



ORIENTACIÓN DEL PLANO



PROYECTO:

COMEDOR SOCIAL PARA INDIGENTES

DIRECCIÓN DEL PROYECTO

*AVE. JOSÉ MARIA YAÑEZ ESQ. DR. NORIEGA COL. CENTRO

PRESENTA:

ANGEL DE JESÚS PRECIADO

DOMÍNGUEZ

Exp: 210200134

DIRECTORA DE TESIS

M.C. ARQ ROSA MARÍA MENDOZA ROBLES

ASESORA DE TESIS

DRA. LUISA MARÍA GUTIÉRREZ SÁNCHEZ

ASESOR DE TESIS

M.A. ARQ. JOSÉ ANTONIO MERCADO LÓPEZ

NOMBRE DEL PROPIETARIO

INMOBILIARIA COCORIS SA. DE CV.

TIPO DE PROYECTO

EJECUTIVO

TIPO DE PLANO

ARQUITECTONICO

CONTENIDO

PLANTA ARQUITECTONICA

ACOTACIONES METROS

ESCALA 1:125

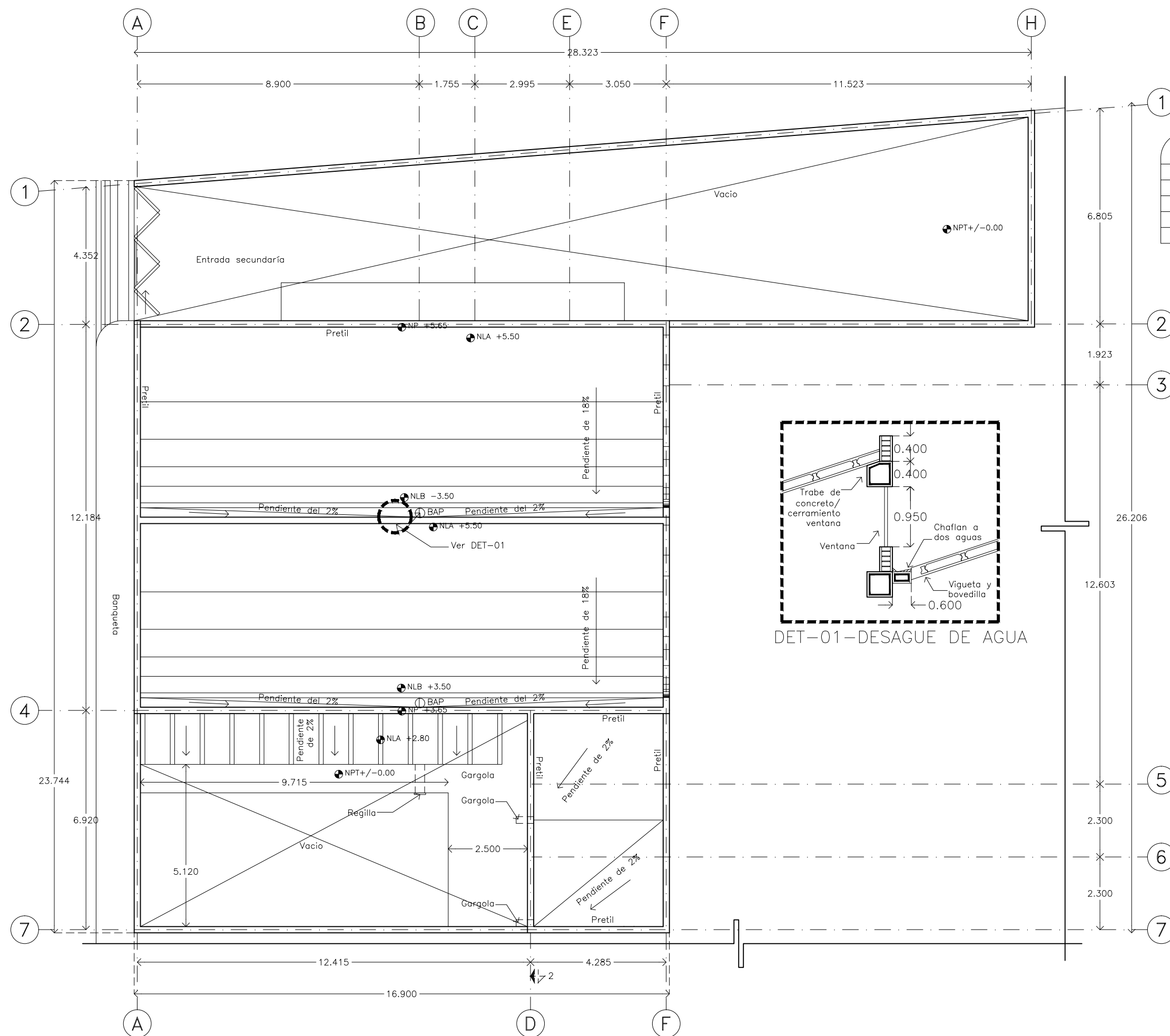
FECHA AGO 2016

CLAVE

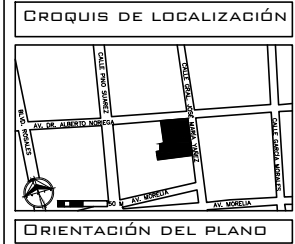
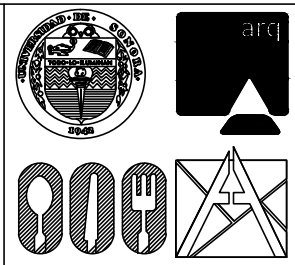
ARQ-03

DE PLANO

05 DE 33



| SIMBOLOGÍA | |
|------------|-------------------------|
| NPT | Nivel de piso terminado |
| NP | Nivel de pretil |
| NLB | Nivel de lecho baja |
| NLA | Nivel de lecho alta |
| BAP | Bajada de agua pluvial |



PROYECTO:
COMEDOR SOCIAL PARA INDIGENTES
 DIRECCIÓN DEL PROYECTO
 *AVE. JOSÉ MARIA YAÑEZ ESQ. DR. NORIEGA COL. CENTRO

PRESENTA:
ANGEL DE JESÚS DOMÍNGUEZ
 Exp: 210200134
 DIRECTORA DE TESIS
M.C. ARQ ROSA MARÍA MENDOZA ROBLES
 ASESORA DE TESIS
DRA. LUISA MARÍA GUTIÉRREZ SÁNCHEZ

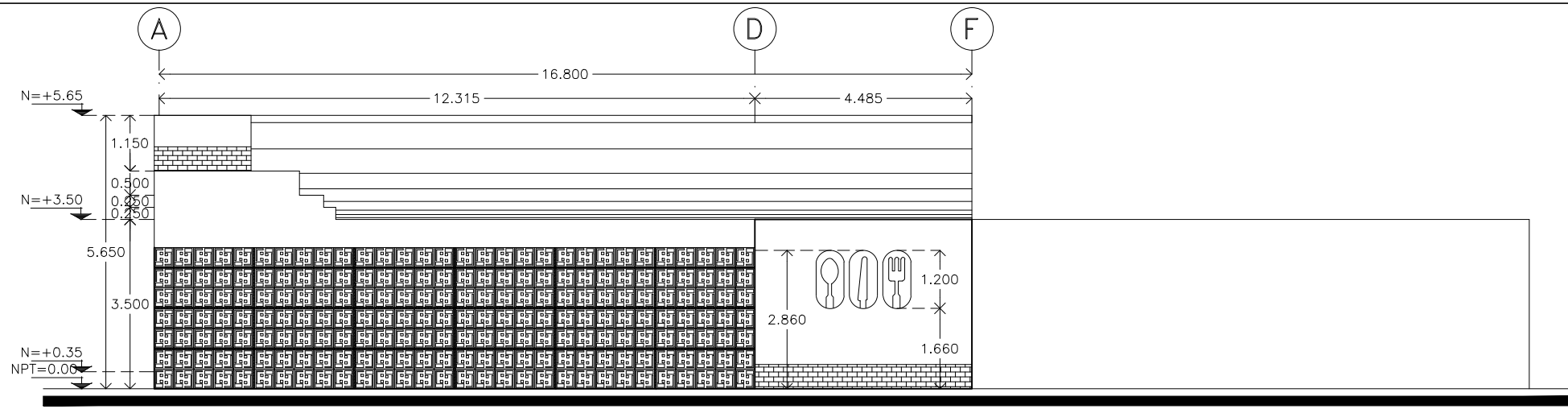
ASESOR DE TESIS
M.A. ARQ. JOSÉ ANTONIO MERCADO LÓPEZ
 NOMBRE DEL PROPIETARIO
INMOBILIARIA COCORIS SA. DE CV.
 TIPO DE PROYECTO

EJECUTIVO
 TIPO DE PLANO
ARQUITECTONICO

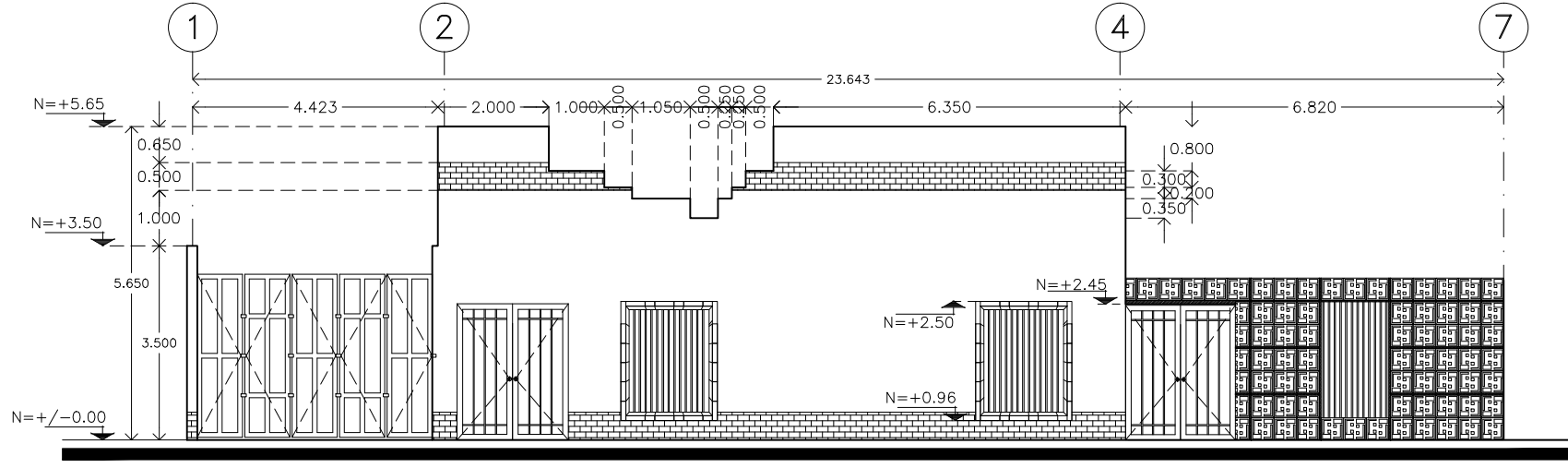
CONTENIDO
PLANTA DE AZOTEAS
 ACOTACIONES METROS
 ESCALA 1:125
 FECHA AGO 2016
 CLAVE

ARQ-02

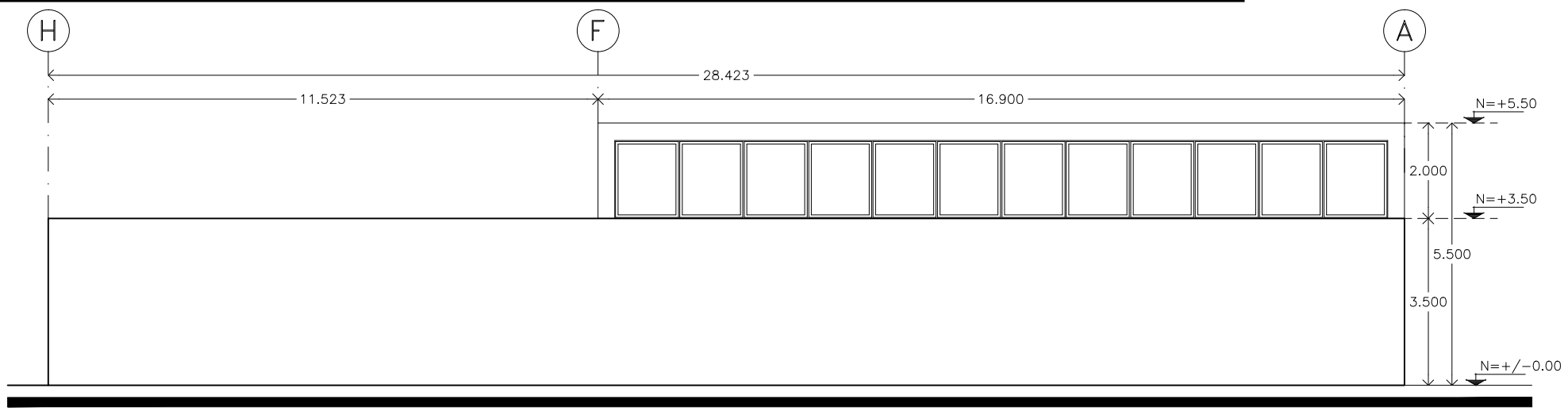
DE PLANO
04 DE 33



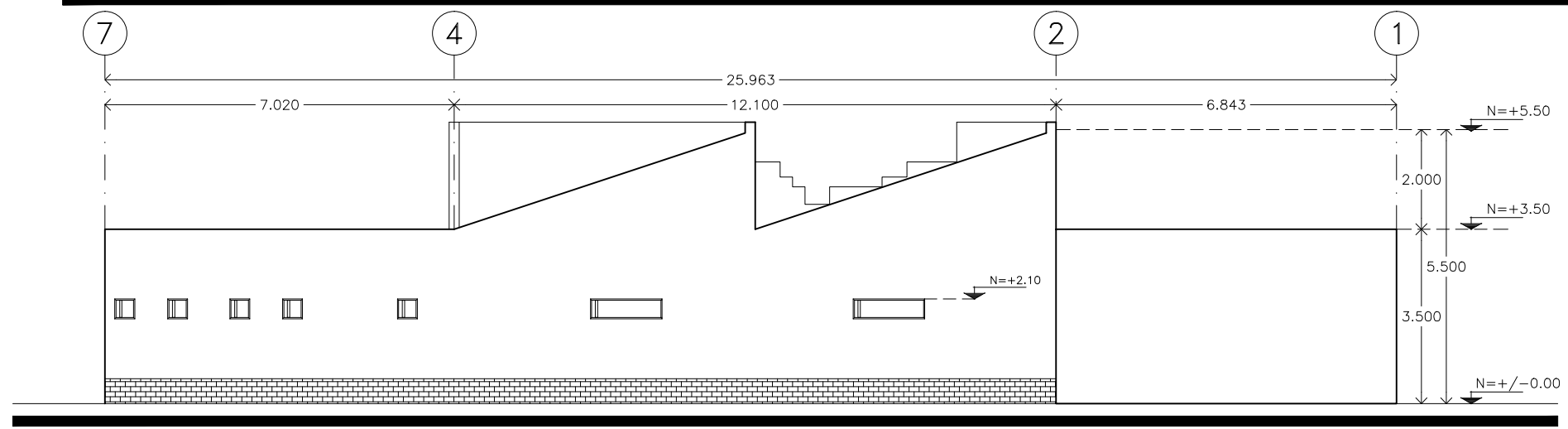
FACHADA NORTE
ESC 1:125



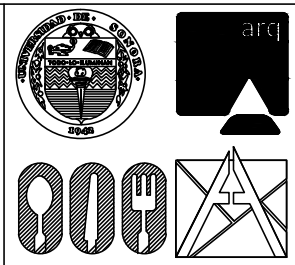
FACHADA PPAL
ESC 1:125



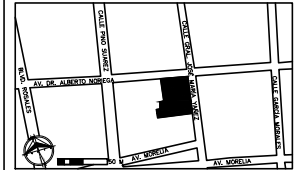
FACHADA ORIENTE
ESC 1:125



FACHADA PONIENTE
ESC 1:125



CROQUIS DE LOCALIZACIÓN



ORIENTACIÓN DEL PLANO

PROYECTO:

COMEDOR SOCIAL
PARA INDIGENTES

DIRECCIÓN DEL PROYECTO
*AVE. JOSÉ MARIA
YAÑEZ ESQ. DR.
NORIEGA COL. CENTRO

PRESENTA:

ANGEL DE JESÚS
PRECIADO
DOMÍNGUEZ
EXP: 210200134

DIRECTORA DE TESIS

M.C. ARQ ROSA
MARÍA MENDOZA
ROBLES

ASESORA DE TESIS

DRA. LUISA MARÍA
GUTIÉRREZ SÁNCHEZ

ASESOR DE TESIS

M.A. ARQ. JOSÉ
ANTONIO MERCADO
LÓPEZ

NOMBRE DEL PROPIETARIO

INMOBILIARIA
COCORIS SA. DE
CV.

TIPO DE PROYECTO

EJECUTIVO

TIPO DE PLANO

ARQUITECTONICO

CONTENIDO

FACHADAS

ACOTACIONES METROS

ESCALA 1:125

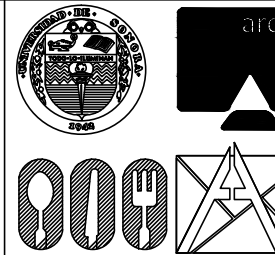
FECHA AGO 2016

CLAVE

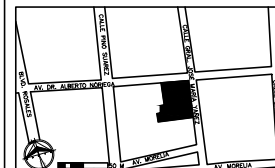
ARQ-04

DE PLANO

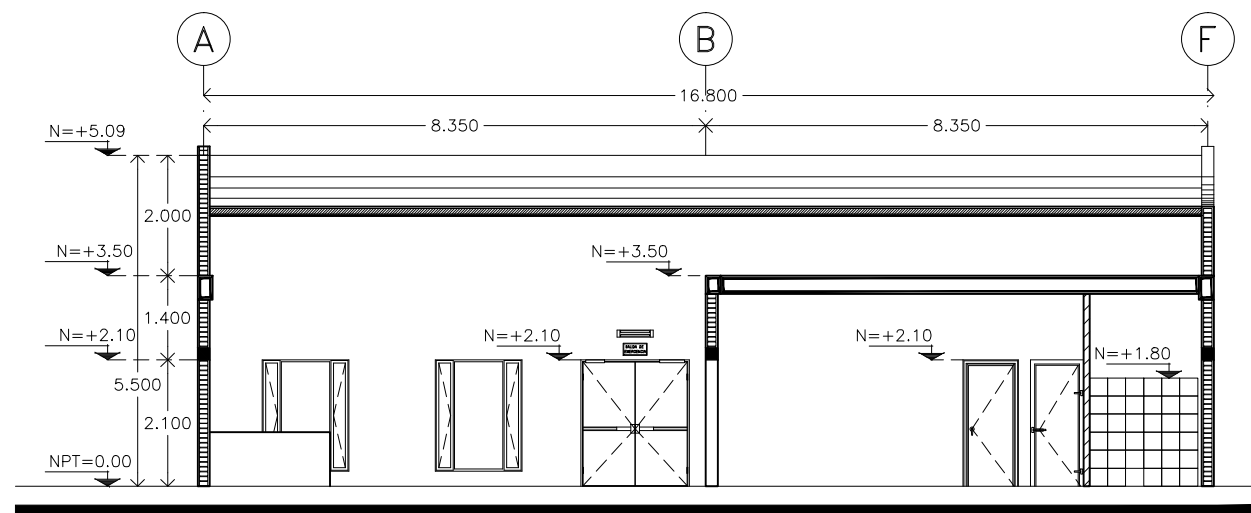
06 DE 33



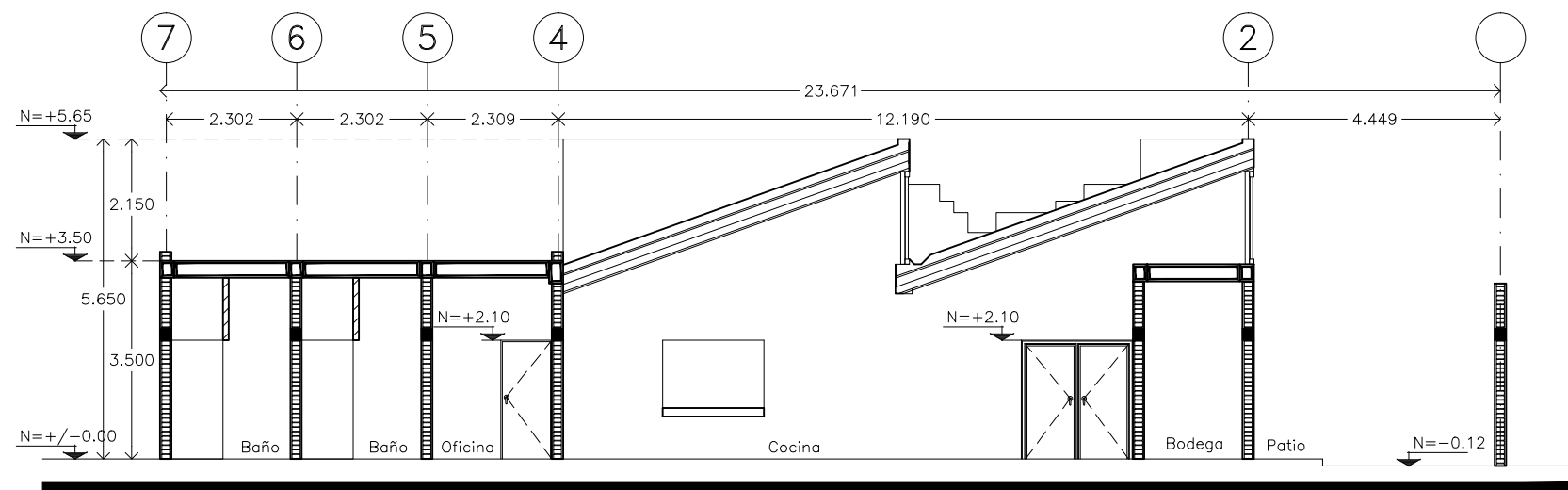
CROQUIS DE LOCALIZACIÓN



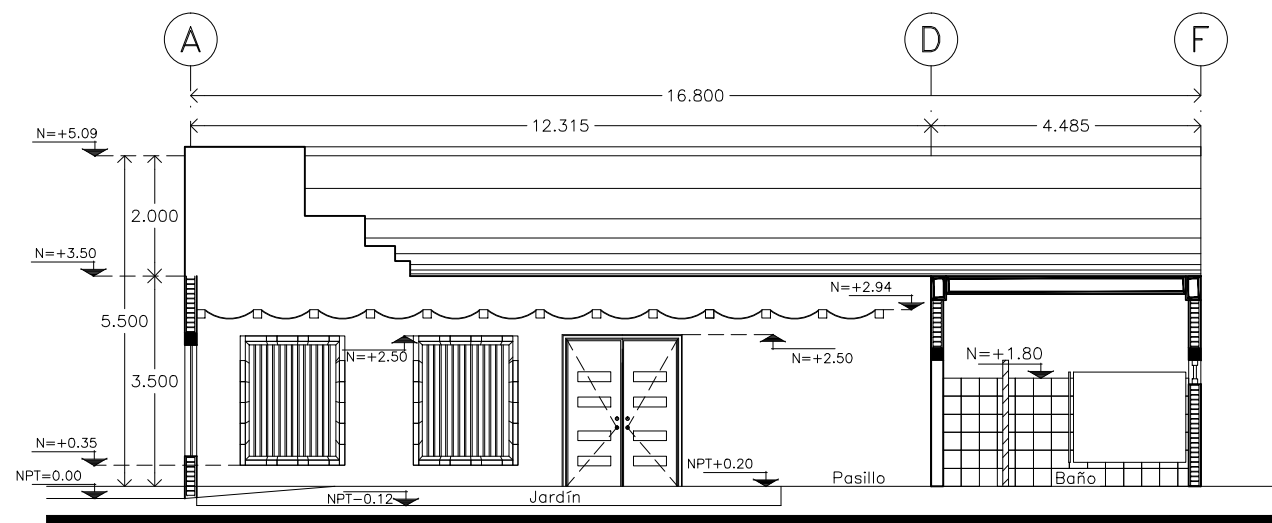
ORIENTACIÓN DEL PLANO



SECCIÓN 1
ESC 1:125



SECCIÓN 2
ESC 1:125



SECCIÓN 3
ESC 1:125

PROYECTO:

COMEDOR SOCIAL
PARA INDIGENTES

DIRECCIÓN DEL PROYECTO

*AVE. JOSÉ MARIA
YAÑEZ ESQ. DR.
NORIEGA COL. CENTRO

PRESENTA:

ANGEL DE JESÚS
PRECIADO

DOMÍNGUEZ
EXP: 210200134

DIRECTORA DE TESIS

M.C. ARQ ROSA
MARÍA MENDOZA
ROBLES

ASESORA DE TESIS

DRA. LUISA MARÍA
GUTIÉRREZ SÁNCHEZ

ASESOR DE TESIS

M.A. ARQ. JOSÉ
ANTONIO MERCADO
LÓPEZ

NOMBRE DEL PROPIETARIO

INMOBILIARIA
COCORIS SA. DE
CV.

TIPO DE PROYECTO

EJECUTIVO

TIPO DE PLANO

ARQUITECTONICO

CONTENIDO

CORTES

ACOTACIONES METROS

ESCALA 1:200

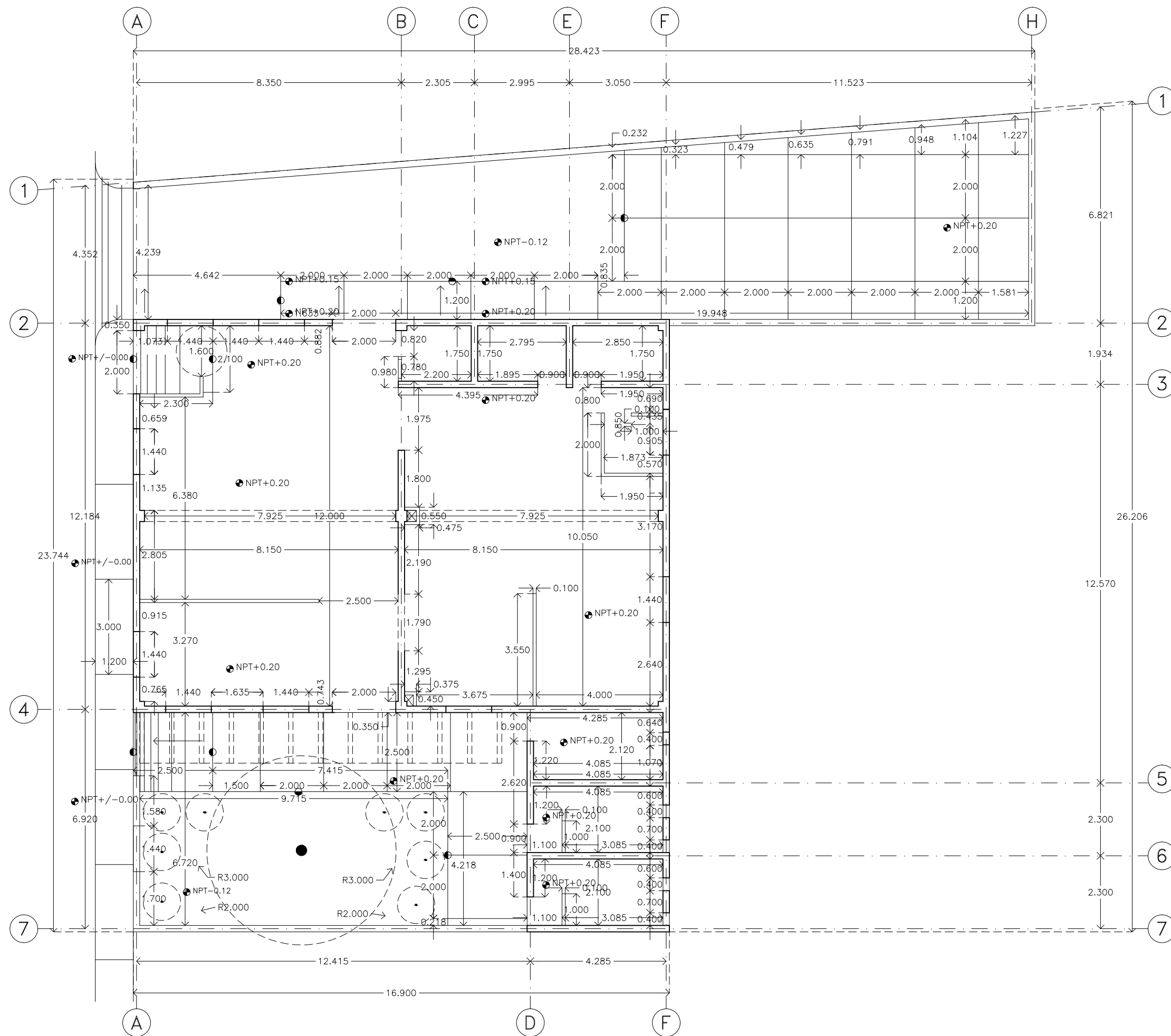
FECHA AGO 2016

CLAVE

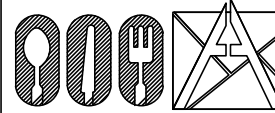
ARQ-05

DE PLANO

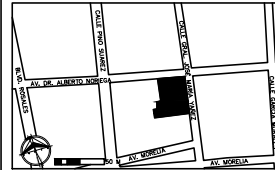
07 DE 33



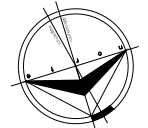
PLANTA DE ALBAÑILERÍA ESC 1:125



CROQUIS DE LOCALIZACIÓN



ORIENTACIÓN DEL PLANO



PROYECTO:

COMEDOR SOCIAL PARA INDIGENTES

DIRECCIÓN DEL PROYECTO

*AVE. JOSÉ MARIA YAÑEZ ESQ. DR. NORIEGA COL. CENTRO

PRESENTA:

ANGEL DE JESÚS DOMÍNGUEZ
Exp: 210200134

DIRECTORA DE TESIS

M.C. ARQ ROSA MARÍA MENDOZA ROBLES

ASESORA DE TESIS

DRA. LUISA MARÍA GUTIÉRREZ SÁNCHEZ

ASESOR DE TESIS

M.A. ARQ. JOSÉ ANTONIO MERCADO LÓPEZ

NOMBRE DEL PROPIETARIO

INMOBILIARIA COCORIS SA. DE CV.

TIPO DE PROYECTO

EJECUTIVO

TIPO DE PLANO

ARQUITECTONICO

CONTENIDO

PLANTA DE ALBAÑILERÍA

ACOTACIONES METROS

ESCALA 1:125

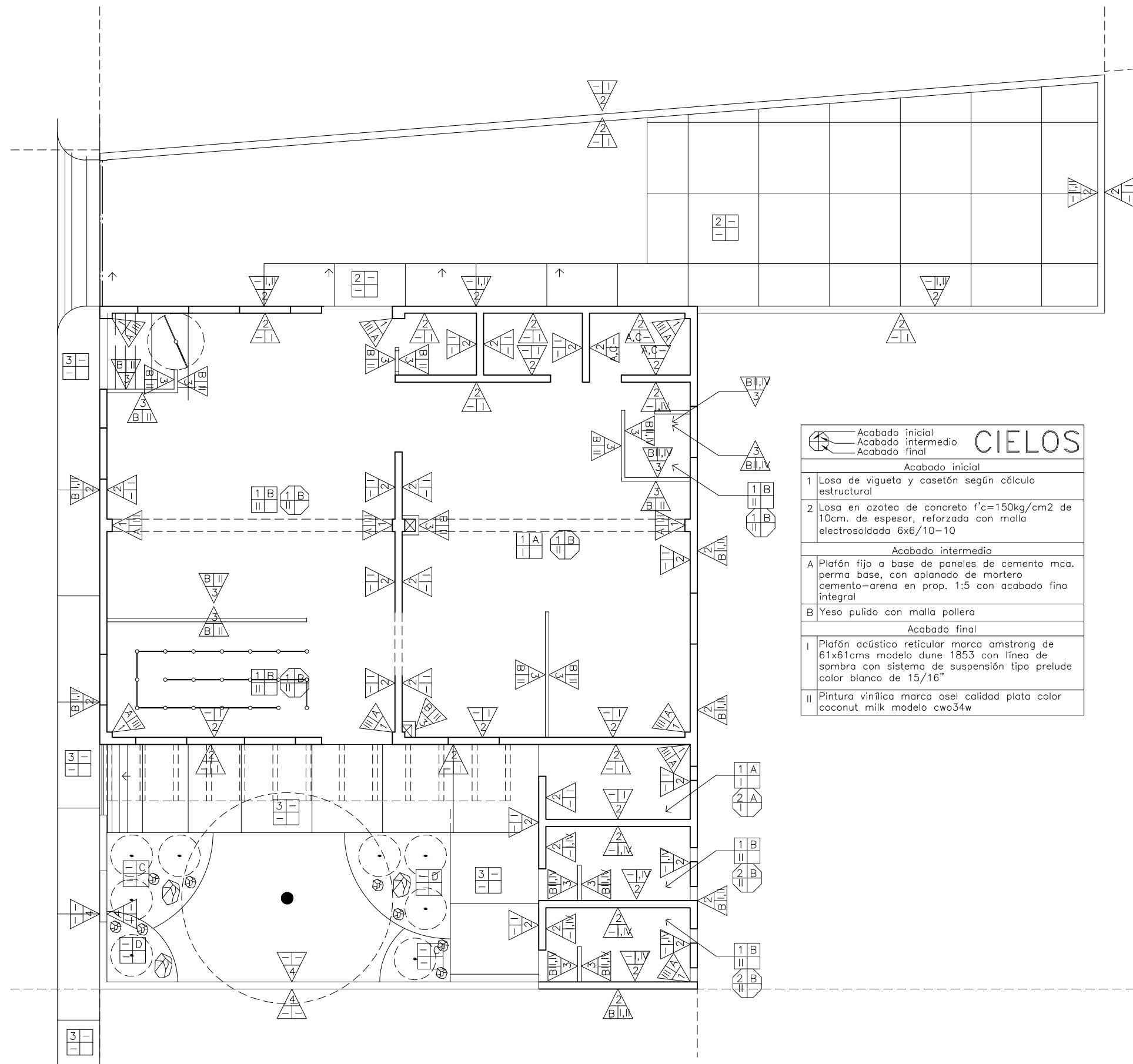
FECHA AGO 2016

CLAVE

ARQ-06

DE PLANO

08 DE 33



MUROS

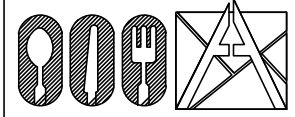
| | | |
|--------------------|--|---------------|
| Acabado inicial | Acabado intermedio | Acabado final |
| Acabado inicial | | |
| 1 | Columna de concreto según cálculo estructural. | |
| 2 | Muro de ladrillo 7x14x28 cms. asentado a base de mortero cemento-arena 1:5 cuatrapeado a plomo y nivel. | |
| 3 | Estructura para muro de tablaroca dos caras a base de poste-viga 820 pv 20 r @60cm. revestido con panel rey fire ray c de 1/2" por ambos lados, aislado acústico con colchoneta de fibra de vidrio de 2", calafateado entre muros y piso con sellador flexible, con esquinero en cada una de sus esquinas. | |
| 4 | Muro de celosía tipo diseño propio (ver detalle de celosía) acabado según fabricante asentado a base de mortero-cemento-arena 1:5 a plomo y nivel | |
| Acabado intermedio | | |
| A | Aplanado a base de mortero cem-arena, grueso en proporción 1:5, con acabado fino integral | |
| B | Mortero de cemento blanco premezclado con polímeros látex secos en color blanco. para el pegado de fachaleta de ladrillo marca durock. | |
| C | Laminado de acero galvanizado de color blanco medidas según fabricante, aislado con poliuretano inyectado | |
| Acabado final | | |
| I | Sellador acrílico hidrotector marca sherwin williams de color blanco para aplicarse en muros de ladrillo aparente | |
| II | Fachaleta de ladrillo prefabricada 6x24x2 tipo old denver desde nivel de piso terminado hasta los 0.50m | |
| III | Pintura vinílica marca osel calidad oro, color french red, modelo ac117n | |
| IV | Recubrimiento en muros de piso a altura 1.80 m. a base de azulejo de 30x30cm. marca daltile color blanco, modelo ac15 de 7.9 cm. de grosor, asentado con adhesivo interceramic blanco antideslizante y boquilla de 2mm. en color blanco antihongos | |

CIELOS

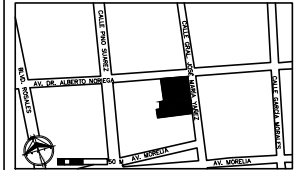
| | | |
|--------------------|--|---------------|
| Acabado inicial | Acabado intermedio | Acabado final |
| Acabado inicial | | |
| 1 | Losas de vigueta y casetón según cálculo estructural | |
| 2 | Losas en azotea de concreto f'c=150kg/cm2 de 10cm. de espesor, reforzada con malla electrosoldada 6x6/10-10 | |
| Acabado intermedio | | |
| A | Plafón fijo a base de paneles de cemento mca. perma base, con aplanado de mortero cemento-arena en prop. 1:5 con acabado fino integral | |
| B | Yeso pulido con malla pollera | |
| Acabado final | | |
| I | Plafón acústico reticular marca armstrong de 61x61cms modelo dune 1853 con línea de sombra con sistema de suspensión tipo prelude color blanco de 15/16" | |
| II | Pintura vinílica marca osel calidad plata color coconut milk modelo cwo34w | |

PISOS

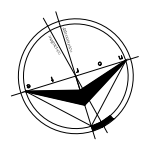
| | | |
|--------------------|--|---------------|
| Acabado inicial | Acabado intermedio | Acabado final |
| Acabado inicial | | |
| 1 | Firme a base de concreto f'c=200 kg/cm, armado con malla electrosoldada de 6x6-10/10 con acabado para recibir vitropiso | |
| 2 | Firme a base de concreto f'c=200 kg/cm, armado con malla electrosoldada de 6x6-10/10 con acabado fino pulido y cortes @3.00m con disco de diamante | |
| 3 | Banqueta a base de concreto f'c=150 kg/cm, armado con malla electrosoldada de 6x6-10/10 con acabado fino floteado y cortes @2.00m con disco de diamante. | |
| Acabado intermedio | | |
| A | Piso interceramic, modelo acustic 12 de 60x1.20cm primera asentado con pegamento piso sobre piso y boquilla color gris oscuro. | |
| B | Piso cerámico marca daltile, modelo park avenue blanco pk01 de 30x30cm. asentado con pegamento piso sobre piso y boquilla de 2mm. en color blanco tipo desierto con arena | |
| C | Grava de 3/4" de color rosa homogénea. | |
| D | Grava de 3/4" de color gris homogénea. | |
| Acabado final | | |
| I | Zoclo acustic 12 30x1.20cm primera con boleadado integrado. | |
| II | Curva sanitaria marca daltile modelo permabrite de 5x5cm de fábrica, color cityline koh16571, asentado con adhesivo interceramic blanco antideslizante y emboquillado de color café chocolate sin arena, con remate superior con chafían de la misma boquilla. (aplicación como zoclo) | |



CROQUIS DE LOCALIZACIÓN



ORIENTACIÓN DEL PLANO



PROYECTO:

COMEDOR SOCIAL PARA INDIGENTES

DIRECCIÓN DEL PROYECTO

***AVE. JOSÉ MARIA YANEZ ESQ. DR. NORIEGA COL. CENTRO**

PRESENTA:

ANGEL DE JESÚS PRECIADO

DOMÍNGUEZ EXP: 210200134

DIRECTORA DE TESIS

M.C. ARQ ROSA MARÍA MENDOZA ROBLES

ASESORA DE TESIS

DRA. LUISA MARÍA GUTIÉRREZ SÁNCHEZ

ASESOR DE TESIS

M.A. ARQ. JOSÉ ANTONIO MERCADO LÓPEZ

NOMBRE DEL PROPIETARIO

INMOBILIARIA COCORIS SA. DE CV.

TIPO DE PROYECTO

EJECUTIVO

TIPO DE PLANO

ARQUITECTONICO

CONTENIDO

PLANTA DE ACABADOS

ACOTACIONES METROS

ESCALA 1:125

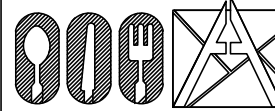
FECHA AGO 2016

CLAVE

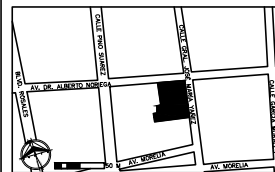
ARQ-07

DE PLANO

09 DE 33



CROQUIS DE LOCALIZACIÓN



ORIENTACIÓN DEL PLANO

PROYECTO:

COMEDOR SOCIAL PARA INDIGENTES

DIRECCIÓN DEL PROYECTO

*AVE. JOSÉ MARIA YAÑEZ ESQ. DR. NORIEGA COL. CENTRO

PRESENTA:

ANGEL DE JESÚS PRECIADO

DOMÍNGUEZ EXP: 210200134

DIRECTORA DE TESIS

M.C. ARQ ROSA MARÍA MENDOZA ROBLES

ASESORA DE TESIS

DRA. LUISA MARÍA GUTIÉRREZ SÁNCHEZ

ASESOR DE TESIS

M.A. ARQ. JOSÉ ANTONIO MERCADO LÓPEZ

NOMBRE DEL PROPIETARIO

INMOBILIARIA COCORIS SA. DE CV.

TIPO DE PROYECTO

EJECUTIVO

TIPO DE PLANO

ARQUITECTONICO

CONTENIDO

ACABADOS EN FACHADAS

ACOTACIONES METROS

ESCALA 1:125

FECHA AGO 2016

CLAVE

CLAVE

CLAVE

CLAVE

CLAVE

CLAVE

CLAVE

CLAVE

CLAVE

CLAVE

CLAVE

CLAVE

CLAVE

CLAVE

ARQ-08

DE PLANO

10 DE 33

MUROS

| | |
|--------------------|--|
| Acabado inicial | |
| 1 | Columna de concreto según cálculo estructural. |
| 2 | Muro de ladrillo 7x14x28 cms. asentado a base de mortero cemento-arena 1:5 cuatrapeado a plomo y nivel. |
| 3 | Estructura para muro de tablaroca dos caras a base de poste-viga 820 pv 20 r @60cm. revestido con panel rey fire ray c de 1/2" por ambos lados, aislado acústico con colchoneta de fibra de vidrio de 2", calafateado entre muros y piso con sellador flexible, con esquinero en cada una de sus esquinas. |
| 4 | Muro de celosía tipo diseño propio (ver detalle de celosía) acabado según fabricante asentado a base de mortero-cemento-arena 1:5 a plomo y nivel |
| Acabado intermedio | |
| A | Aplanado a base de mortero cem-arena, grueso en proporción 1:5, con acabado fino integral |
| B | Mortero de cemento blanco premezclado con polímeros látex secos en color blanco. para el pegado de fachaleta de ladrillo marca durock. |
| C | Laminado de acero galvanizado de color blanco medidas según fabricante, aislado con poliuretano inyectado |
| Acabado final | |
| I | Sellador acrílico hidroprotector marca sherwin williams de color blanco para aplicarse en muros de ladrillo aparente |
| II | Fachaleta de ladrillo prefabricada 6x24x2 tipo old denver desde nivel de piso terminado hasta los 0,50m |
| III | Pintura vinílica marca osel calidad oro, color french red, modelo ac117n |

PISOS

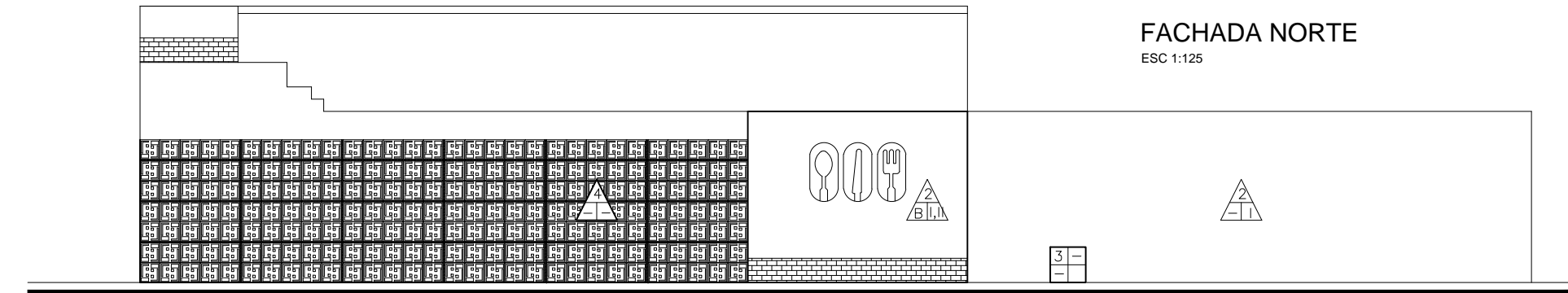
| | |
|--------------------|---|
| Acabado inicial | |
| 1 | Firme a base de concreto f'c=200 kg/cm, armado con malla electrosoldada de 6x6-10/10 con acabado para recibir vitropiso |
| 2 | Firme a base de concreto f'c=200 kg/cm, armado con malla electrosoldada de 6x6-10/10 con acabado fino pulido y cortes @3.00m con disco de diamante |
| 3 | Banqueta a base de concreto f'c=150 kg/cm, armado con malla electrosoldada de 6x6-10/10 con acabado fino floteado y cortes @2.00m con disco de diamante. |
| Acabado intermedio | |
| A | Piso interceramic, modelo acustic 12 de 60x1.20cm primera asentado con pegamento piso sobre piso y boquilla color gris oscuro. |
| B | Piso cerámico marca daltile, modelo park avenue blanco pk01 de 30x30cm. asentado con pegamento piso sobre piso y boquilla de 2mm. en color blanco tipo desierto con arena |
| Acabado final | |
| I | Zoclo acustic 12 30x1.20cm primera con boleado integrado. |
| II | Curva sanitaria marca daltile modelo permabrite de 5x5cm de fábrica, color cityline kohl6571, asentado con adhesivo interceramic blanco antideslizante y emboquillado de color cafe chocolate sin arena, con remate superior con chafan de la misma boquilla. (aplicación como zoclo) |

ACABADOS EN FACHADAS

ESC 1:125

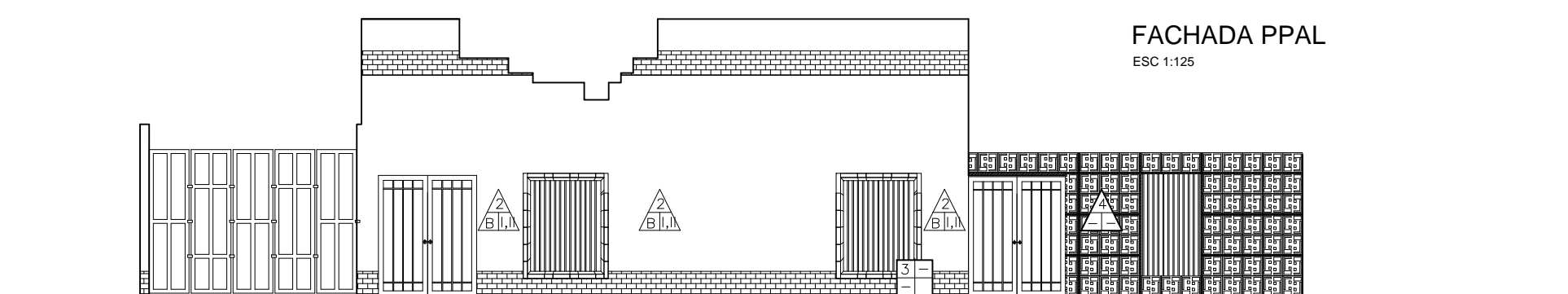
FACHADA NORTE

ESC 1:125



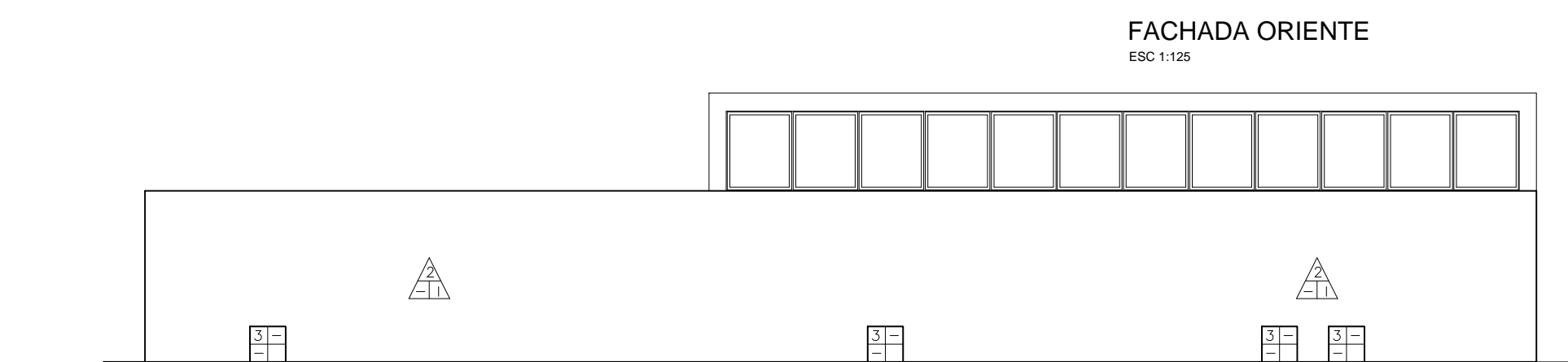
FACHADA PPAL

ESC 1:125



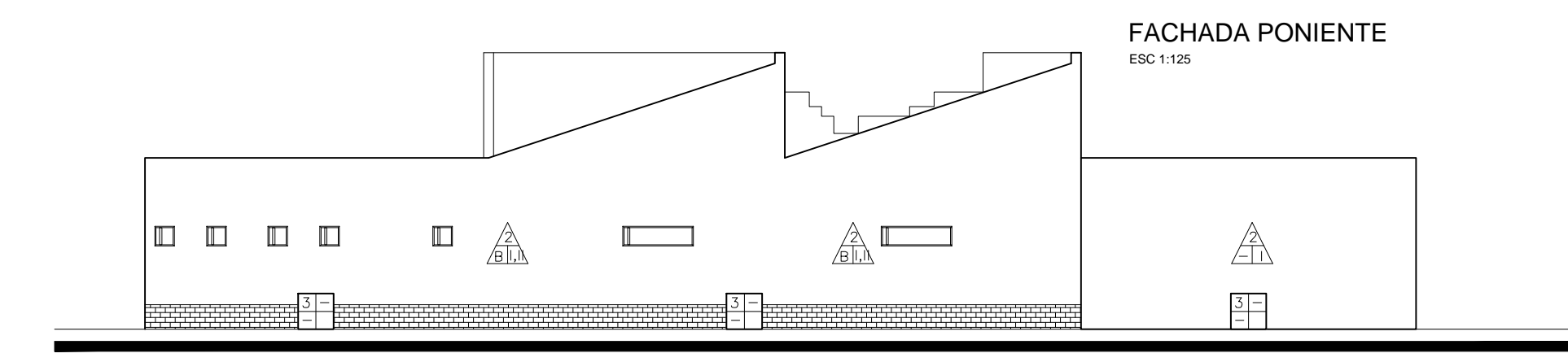
FACHADA ORIENTE

ESC 1:125



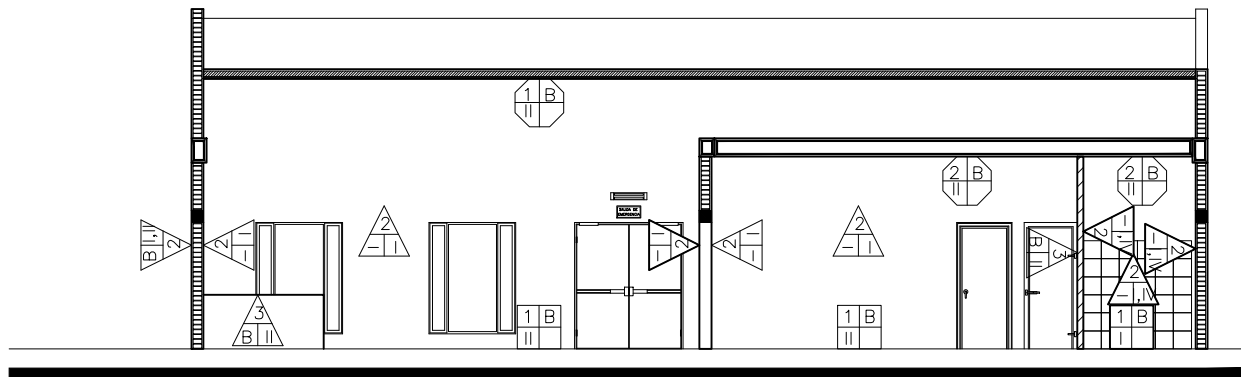
FACHADA PONIENTE

ESC 1:125



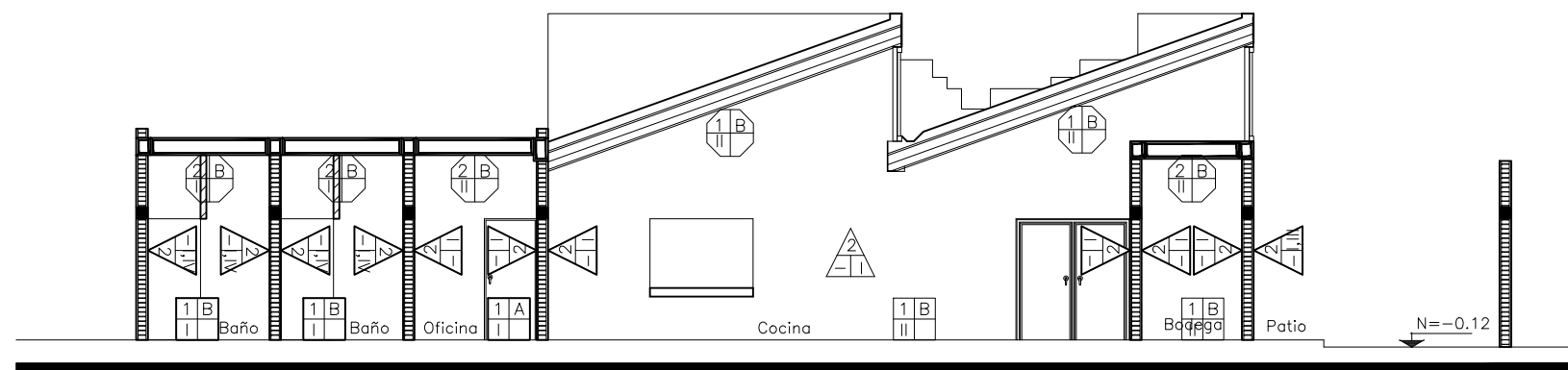
DE PLANO

10 DE 33



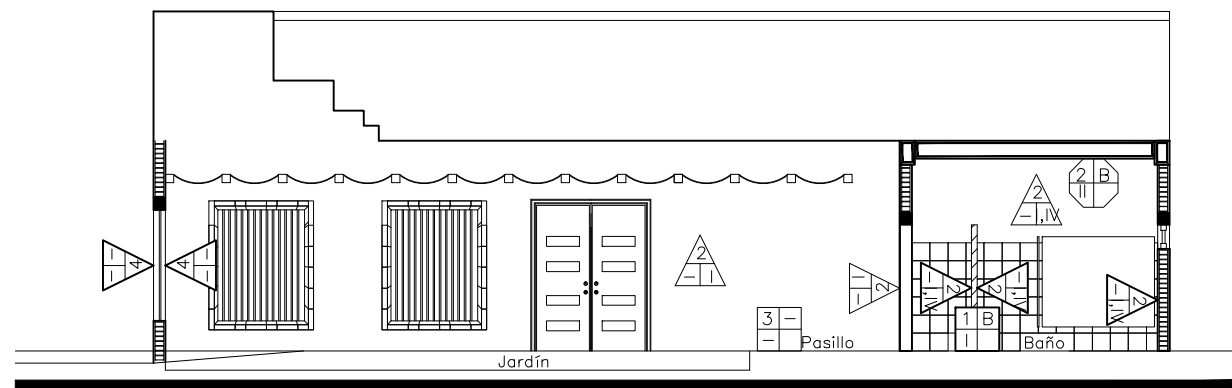
SECCIÓN 1

ESC 1:125



SECCIÓN 2

ESC 1:125



SECCIÓN 3

ESC 1:125

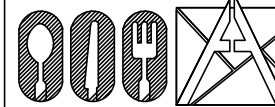
ACABADOS EN CORTES

ESC 1:125

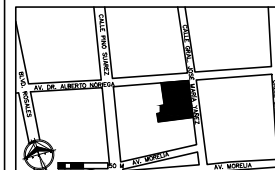
| CIELOS | |
|--|---|
| Acabado inicial Acabado intermedio Acabado final | |
| 1 | Losa de vigueta y casetón según cálculo estructural |
| 2 | Losa en azotea de concreto $f'c=150\text{kg/cm}^2$ de 10cm. de espesor, reforzada con malla electrosoldada 6x6/10-10 |
| Acabado intermedio | |
| A | Plafón fijo a base de paneles de cemento mca. perma base, con aplanado de mortero cemento-arena en prop. 1:5 con acabado fino integral |
| B | Yeso pulido con malla pollera |
| Acabado final | |
| I | Plafón acústico reticular marca amstrong de 61x61cms modelo dune 1853 con línea de sombra con sistema de suspensión tipo prelude color blanco de 15/16" |
| II | Pintura vinílica marca osel calidad plata color coconut milk modelo cwo34w |

| MUROS | |
|--|--|
| Acabado inicial Acabado intermedio Acabado final | |
| 1 | Columna de concreto según cálculo estructural. |
| 2 | Muro de ladrillo 7x14x28 cms. asentado a base de mortero cemento-arena 1:5 cuatrapeado a plomo y nivel. |
| 3 | Estructura para muro de tablaroca dos caras a base de poste-viga 820 pv 20 r @60cm. revestido con panel rey fire ray c de 1/2" por ambos lados, aislado acústico con colchoneta de fibra de vidrio de 2", calafateado entre muros y piso con sellador flexible, con esquinero en cada una de sus esquinas. |
| 4 | Muro de celosía tipo diseño propio (ver detalle de celosía) acabado según fabricante asentado a base de mortero-cemento-arena 1:5 a plomo y nivel |
| Acabado intermedio | |
| A | Aplanado a base de mortero cem-arena, grueso en proporción 1:5, con acabado fino integral |
| B | Mortero de cemento blanco premezclado con polímeros látex secos en color blanco. para el pegado de fachaleta de ladrillo marca durock. |
| C | Laminado de acero galvanizado de color blanco medidas según fabricante, aislado con poliuretano inyectado |
| Acabado final | |
| I | Sellador acrílico hidrotector marca sherwin williams de color blanco para aplicarse en muros de ladrillo aparente |
| II | Fachaleta de ladrillo prefabricada 6x24x2 tipo old denver desde nivel de piso terminado hasta los 0.50m |
| III | Pintura vinílica marca osel calidad oro, color french red, modelo ac17n |
| IV | Recubrimiento en muros de piso a altura 1.80 m. a base de azulejo de 30x30cm. marca daltile color blanco, modelo dc15 de 7.9 cm. de grosor, asentado con adhesivo interceramic blanco antideslizante y boquilla de 2mm. en color blanco antihongos |

| PISOS | |
|--|--|
| Acabado inicial Acabado intermedio Acabado final | |
| Acabado inicial | |
| 1 | Firme a base de concreto $f'c=200\text{ kg/cm}$, armado con malla electrosoldada de 6x6-10/10 con acabado para recibir vitropiso |
| 2 | Firme a base de concreto $f'c=200\text{ kg/cm}$, armado con malla electrosoldada de 6x6-10/10 con acabado fino pulido y cortes @3.00m con disco de diamante |
| 3 | Banqueta a base de concreto $f'c=150\text{ kg/cm}$, armado con malla electrosoldada de 6x6-10/10 con acabado fino flotado y cortes @2.00m con disco de diamante. |
| Acabado intermedio | |
| A | Piso interceramic, modelo acustic 12 de 60x1.20cm primera asentado con pegamento piso sobre piso y boquilla color gris oscuro. |
| B | Piso cerámico marca daltile, modelo park avenue blanco pk01 de 30x30cm. asentado con pegamento piso sobre piso y boquilla de 2mm. en color blanco tipo desierto con arena |
| Acabado final | |
| I | Zoclo acustic 12 30x1.20cm primera con boleadado integrado. |
| II | Curva sanitaria marca daltile modelo permabrite de 5x5cm de fábrica, color cityline koh16571, asentado con adhesivo interceramic blanco antideslizante y emboquillado de color cafe chocolate sin arena, con remate superior con chaflan de la misma boquilla. (aplicación como zoclo) |



CROQUIS DE LOCALIZACIÓN



ORIENTACIÓN DEL PLANO

PROYECTO:

COMEDOR SOCIAL PARA INDIGENTES

DIRECCIÓN DEL PROYECTO

*AVE. JOSÉ MARIA NOÑEZ ESQ. DR. NORIEGA COL. CENTRO

PRESENTA:

ANGEL DE JESÚS PRECIADO

DOMÍNGUEZ EXP: 210200134

DIRECTORA DE TESIS

M.C. ARQ ROSA MARÍA MENDOZA ROBLES

ASESORA DE TESIS

DRA. LUISA MARÍA GUTIÉRREZ SÁNCHEZ

ASESOR DE TESIS

M.A. ARQ. JOSÉ ANTONIO MERCADO LÓPEZ

NOMBRE DEL PROPIETARIO

INMOBILIARIA COCORIS SA. DE CV.

TIPO DE PROYECTO

EJECUTIVO

TIPO DE PLANO

ARQUITECTONICO

CONTENIDO

ACABADOS EN CORTES

ACOTACIONES METROS

ESCALA 1:200

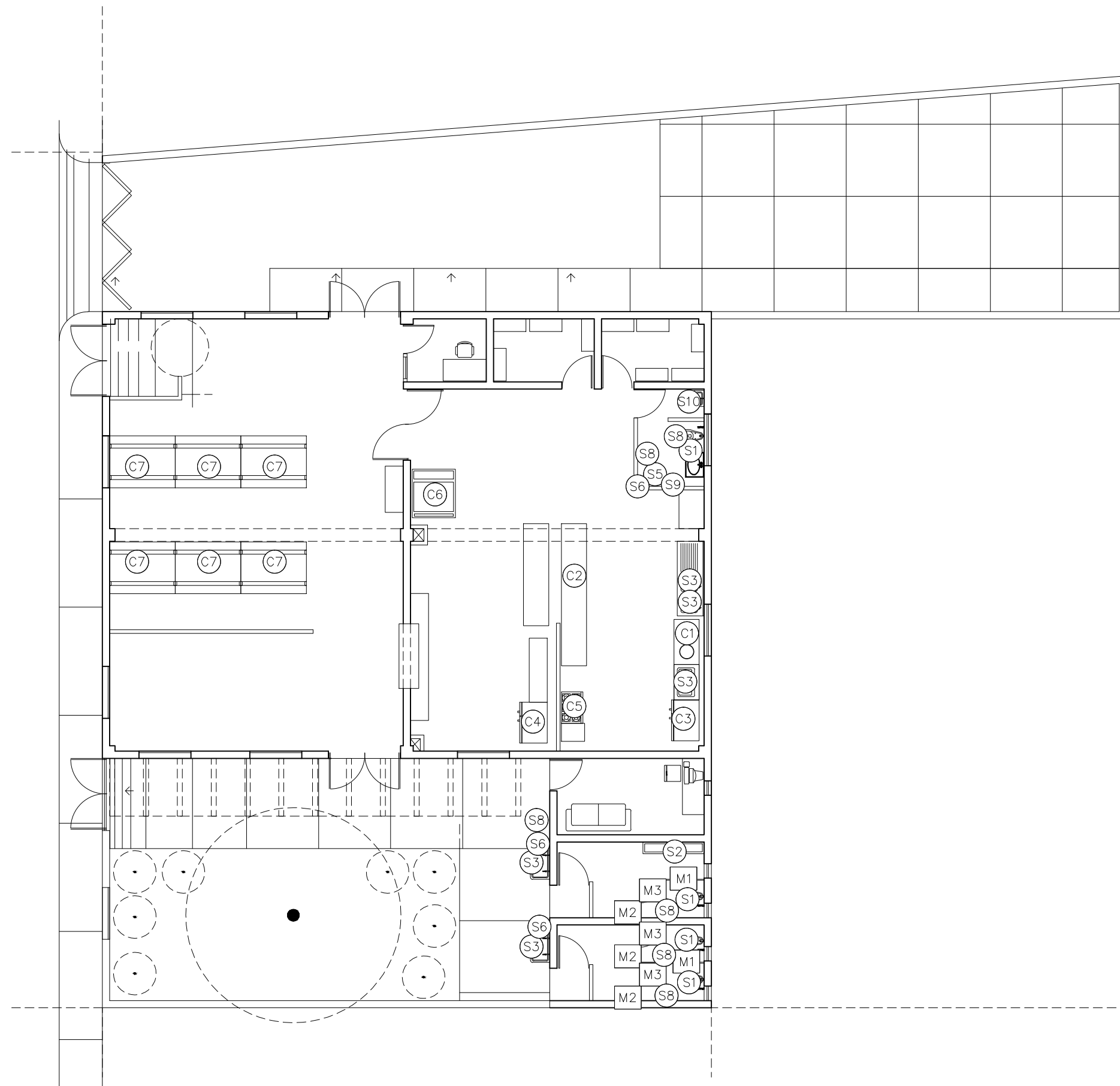
FECHA AGO 2016

CLAVE

ARQ-09

DE PLANO

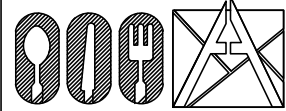
11 DE 33



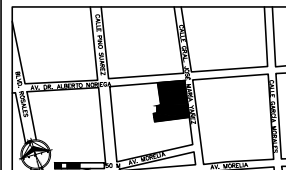
| Clave | Especificaciones de mamparas |
|-------|--|
| M1 | Mampara marca sanilock, modelo 4300 estandar reforzado, pieza 4301-5, panel lateral de 1.78x1.50 m o similar |
| M2 | Mampara marca sanilock, modelo 4300 estandar reforzado, pieza 4302-8, pilastra de pared de 0.40x2.10 m o similar |
| M3 | Mampara marca sanilock, modelo 4300 estandar reforzado, pieza 4305-2, puerta de 0.61x1.50 m o similar |

| Clave | Especificaciones de muebles sanitarios y accesorios |
|-------|---|
| S1 | Inodoro marca american standard mod. cadet flux 15", entrada superior completo con asiento solido elongada con tapa m-236 básica, para fluxómetro de pedal de 4.8l de descarga 310-w.c.-4.8 helvex, color blanco o similar |
| S2 | Mingitorio lineal/colectivo marca aminox de acero inoxidable cal 20 con medidas de 0.325 de profundo, 1.42 de largo y 0.61 de altura con desaje al centro de la rejilla o similar |
| S3 | Lavabo de acero inoxidable tipo cirujano marca aminox mod t-304 cal 18 con medidas de 0.90 de largo x 0.57 de fondo y 0.42 de altura o similar |
| S5 | Lavabo compuesto de ovalín de cerámica mod.01-123 marca american standard color blanco y llaves economizadoras marca helvex modelo tv-105, sobre placa de mármol recuperado de dimensión indicada en detalles, con zoclo, faldón de mármol soportado por base de ptr 1 1/2" o similar |
| S6 | Jabonera recargable de cartucho de 500-1000ml, con cerradura de seguridad marca jofel, mod. dj51010, transparente de 25x12x12cm o similar. |
| S7 | Secador de manos con sensor activado al tacto modelo ab04 pc-abs color gris marca dyson airblade conectado a corriente electrica o similar. |
| S8 | Dispensador de papel de rollo de 9"-12" sanitario, con cerradura de seguridad marca jofel, mod. ph42310, transparente de 35x35.5x13cm o similar |
| S8 | Despachador de papel de rollo de 9"-12" sanitario, con cerradura de seguridad marca jofel, mod. pt61010, transparente de 35x35.5x13cm o similar |
| S9 | Espejo de 0.60x0.90m. con cristal de 3mm biselado y marco de aluminio de 2" o similar |
| S10 | Vertedero pvc de 50x40x25 (medidas interiores) de 4 patas, con valvula de jardin cromada o similar |

| Clave | Especificaciones de muebles de cocina |
|-------|---|
| C1 | Mueble bajo barra modelo ubt01 marca torrey de medidas de 0.859 m x 1.129 m de lamina de acero inoxidable (exterior) con aislamiento de poliuretano o similar |
| C2 | Mesa fría a dos puertas mod ptp11 marca torrey con dimensiones de 0.895m x 1.71m de lamina de acero inoxidable(exterior) con aislamiento de poliuretano o similar |
| C3 | Congelador solido mod cs-40 marca torrey con dimensiones de 0.831 x 1.265 de acero inoxidable (exterior) con aislamiento de poliuretano o similar |
| C4 | Refrigerador mod rs-500 marca torrey con dimensiones de 0.838m x 0.70 m de acero inoxidable con aislamiento de poliuretano o similar |
| C5 | Estufa industrial mod coriat-ec-4-ga hd-trend marca heavy duty con dimensiones de 0.81m x 0.965 de acero inoxidable de cuatro pilotos individuales o similar |
| C6 | Carrito de limpieza modelo de alta capacidad marca rubbermaid de dimensiones de 0.975m x 0.55m o similar |
| C7 | Mesa tipo picnic marca lifetime con dimensiones de 1.82m x 1.44m (ya deplegada) con capacidad de maximo de 6 personas o similar |



CROQUIS DE LOCALIZACIÓN



ORIENTACIÓN DEL PLANO



PROYECTO:

COMEDOR SOCIAL PARA INDIGENTES

DIRECCIÓN DEL PROYECTO

*AVE. JOSÉ MARIA YAÑEZ ESQ. DR. NORIEGA COL. CENTRO

PRESENTA:

ANGEL DE JESÚS PRECIADO

DOMÍNGUEZ
Exp: 210200134

DIRECTORA DE TESIS

M.C. ARQ ROSA MARÍA MENDOZA ROBLES

ASESORA DE TESIS

DRA. LUISA MARÍA GUTIÉRREZ SÁNCHEZ

ASESOR DE TESIS

M.A. ARQ. JOSÉ ANTONIO MERCADO LÓPEZ

NOMBRE DEL PROPIETARIO

INMOBILIARIA COCORIS SA. DE CV.

TIPO DE PROYECTO

EJECUTIVO

TIPO DE PLANO

ARQUITECTONICO

CONTENIDO

GUIAS MÉCANICAS Y MOVILIARIO

ACOTACIONES METROS

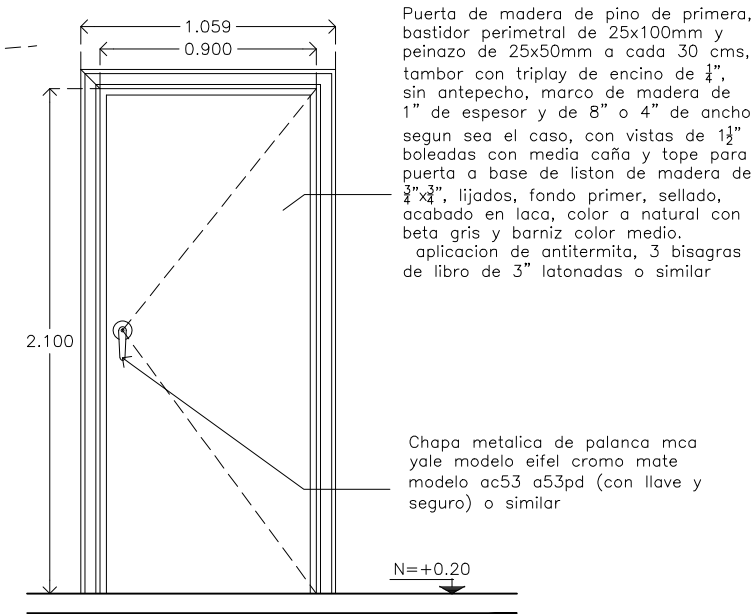
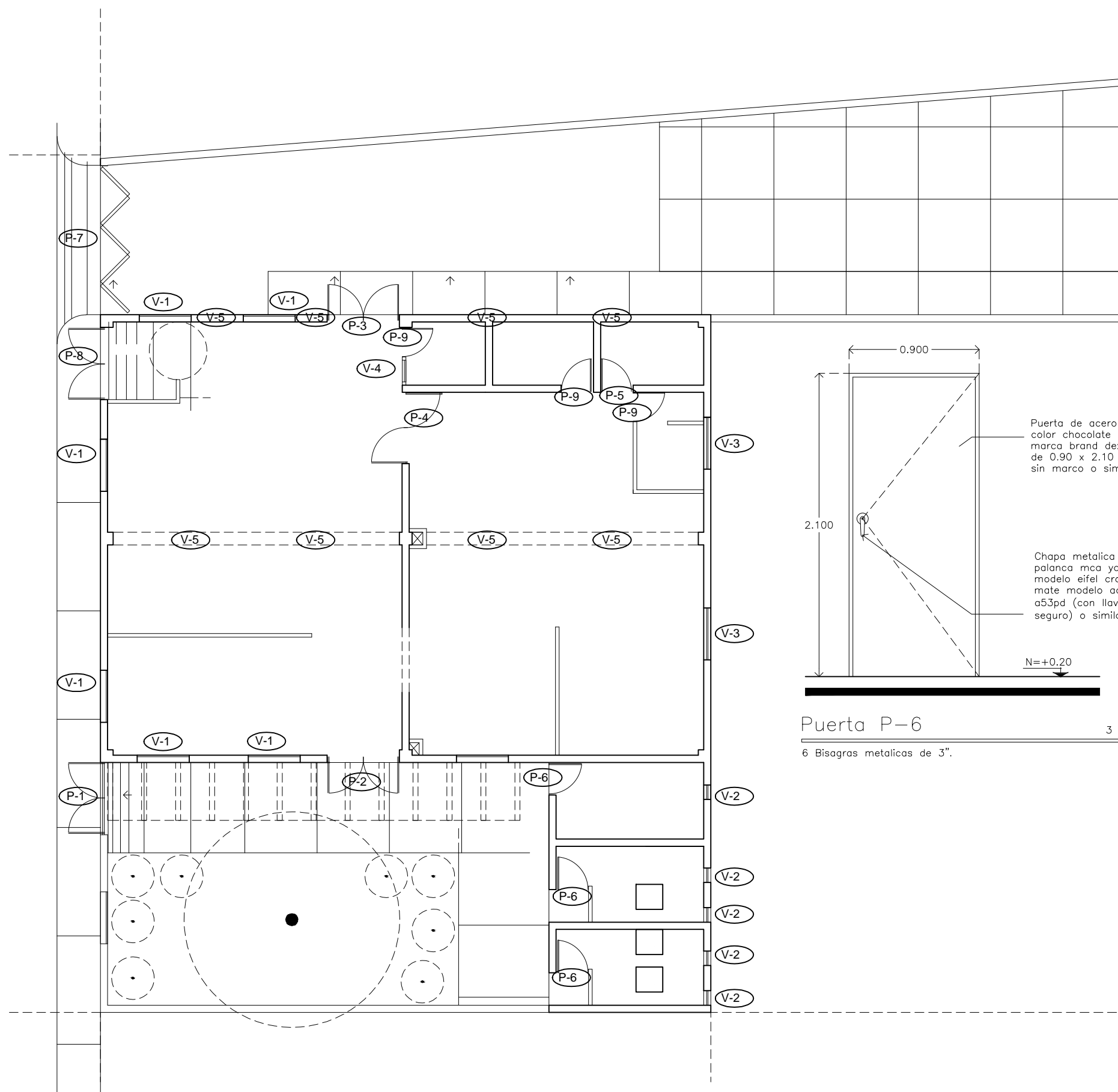
ESCALA 1:125

FECHA AGO 2016

CLAVE

DE PLANO

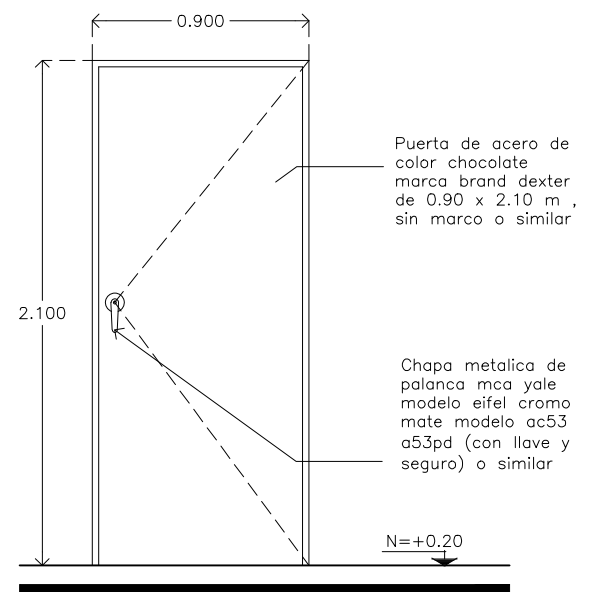
12 DE 33



Puerta de madera de pino de primera, bastidor perimetral de 25x100mm y peinazo de 25x50mm a cada 30 cms, tambor con triplay de encino de 1/2", sin antepecho, marco de madera de 1" de espesor y de 8" o 4" de ancho segun sea el caso, con vistas de 1 1/2" boleadas con media caña y tope para puerta a base de liston de madera de 3/4"x4", lijados, fondo primer, sellado, acabado en laca, color a natural con beta gris y barniz color medio. aplicacion de antitermita, 3 bisagras de libro de 3" latonadas o similar

Chapa metalica de palanca mca yale modelo eifel cromo mate modelo ac53 a53pd (con llave y seguro) o similar

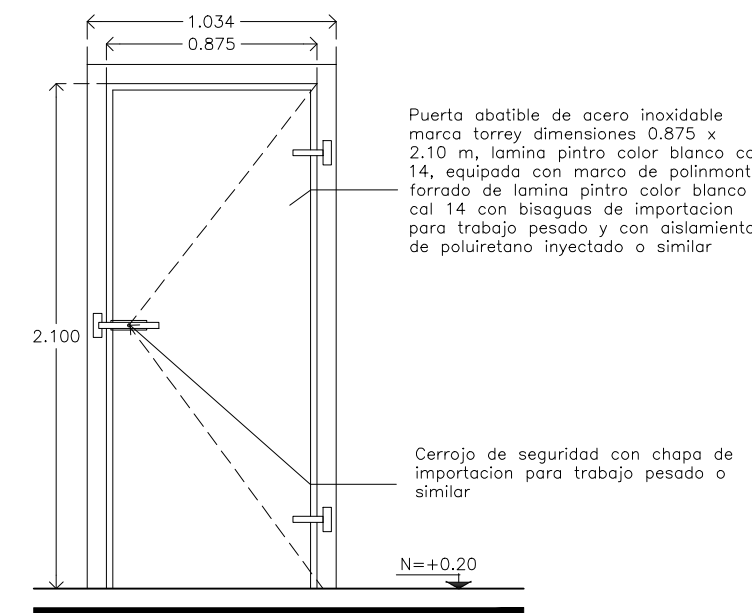
PUERTA P-9
6 Bisagras metalicas de 3".
2 Piezas



Puerta de acero de color chocolate marca brand dexter de 0.90 x 2.10 m, sin marco o similar

Chapa metalica de palanca mca yale modelo eifel cromo mate modelo ac53 a53pd (con llave y seguro) o similar

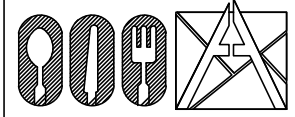
Puerta P-6
6 Bisagras metalicas de 3".
3 Piezas



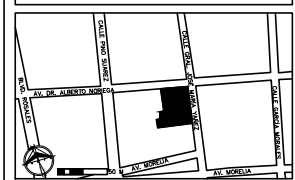
Puerta abatible de acero inoxidable marca torrey dimensiones 0.875 x 2.10 m, lamina pintor color blanco cal 14, equipada con marco de polimonte forrado de lamina pintor color blanco cal 14 con bisagras de importacion para trabajo pesado y con aislamiento de poliuretano inyectado o similar

Cerrojo de seguridad con chapa de importacion para trabajo pesado o similar

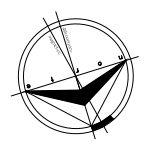
PUERTA P-5
6 Bisagras metalicas de 3".
1 Piezas



CROQUIS DE LOCALIZACIÓN



ORIENTACIÓN DEL PLANO



PROYECTO:

COMEDOR SOCIAL PARA INDIGENTES

DIRECCIÓN DEL PROYECTO

*AVE. JOSÉ MARIA NAÑEZ ESQ. DR. NORIEGA COL. CENTRO

PRESENTA:

ANGEL DE JESÚS PRECIADO

DOMÍNGUEZ

Exp: 210200134

DIRECTORA DE TESIS

M.C. ARQ ROSA MARÍA MENDOZA ROBLES

ASESORA DE TESIS

DRA. LUISA MARÍA GUTIÉRREZ SÁNCHEZ

ASESOR DE TESIS

M.A. ARQ. JOSÉ ANTONIO MERCADO LÓPEZ

NOMBRE DEL PROPIETARIO

INMOBILIARIA COCORIS SA. DE CV.

TIPO DE PROYECTO

EJECUTIVO

TIPO DE PLANO

ARQUITECTONICO

CONTENIDO

PLANO DE PUERTAS Y VENTANAS

ACOTACIONES METROS

ESCALA 1:125

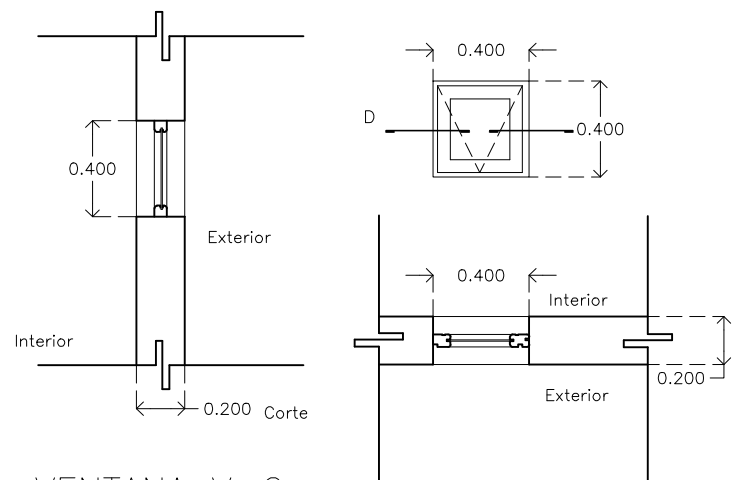
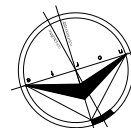
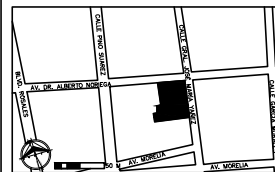
FECHA AGO 2016

CLAVE

ARQ-11

DE PLANO

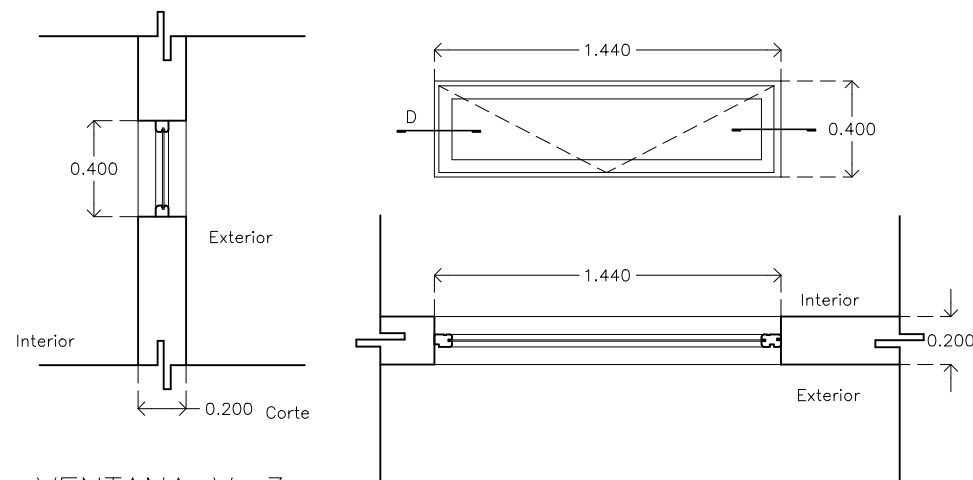
13 DE 33



Ventana abatible mca. iwc, modelo ambassador 8280hs, fabricada en marco de aluminio de 2-3/4", acabado bronce anodizado (negro matte) y doble vidrio de 3/4" claro/lowe (3 mm lowe/12.7mm separador/3mm claro) o similar.

VENTANA V-2

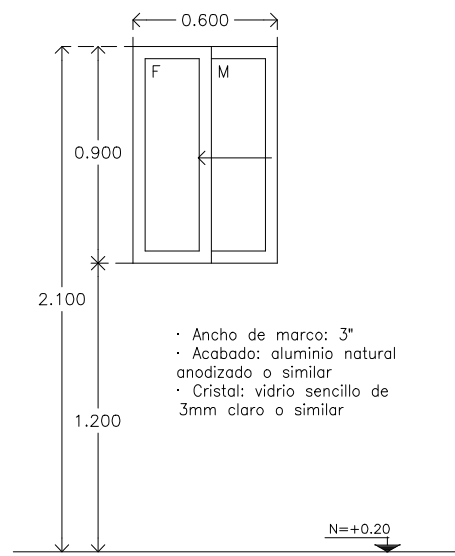
5 Piezas



Ventana abatible mca. iwc, modelo ambassador 8280hs, fabricada en marco de aluminio de 2-3/4", acabado bronce anodizado (negro matte) y doble vidrio de 3/4" claro/lowe (3 mm lowe/12.7mm separador/3mm claro) o similar.

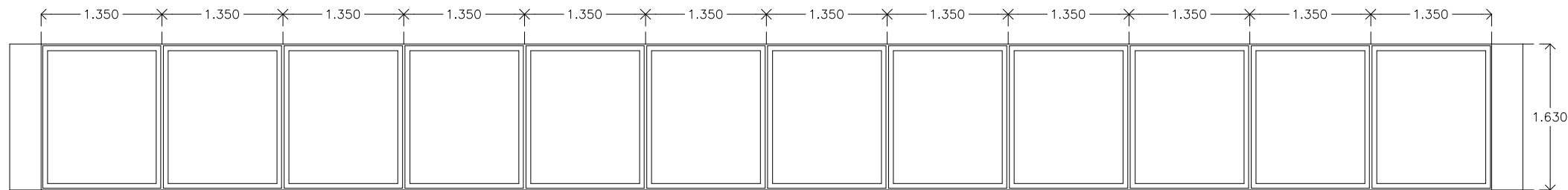
VENTANA V-3

2 Piezas



VENTANA V-4

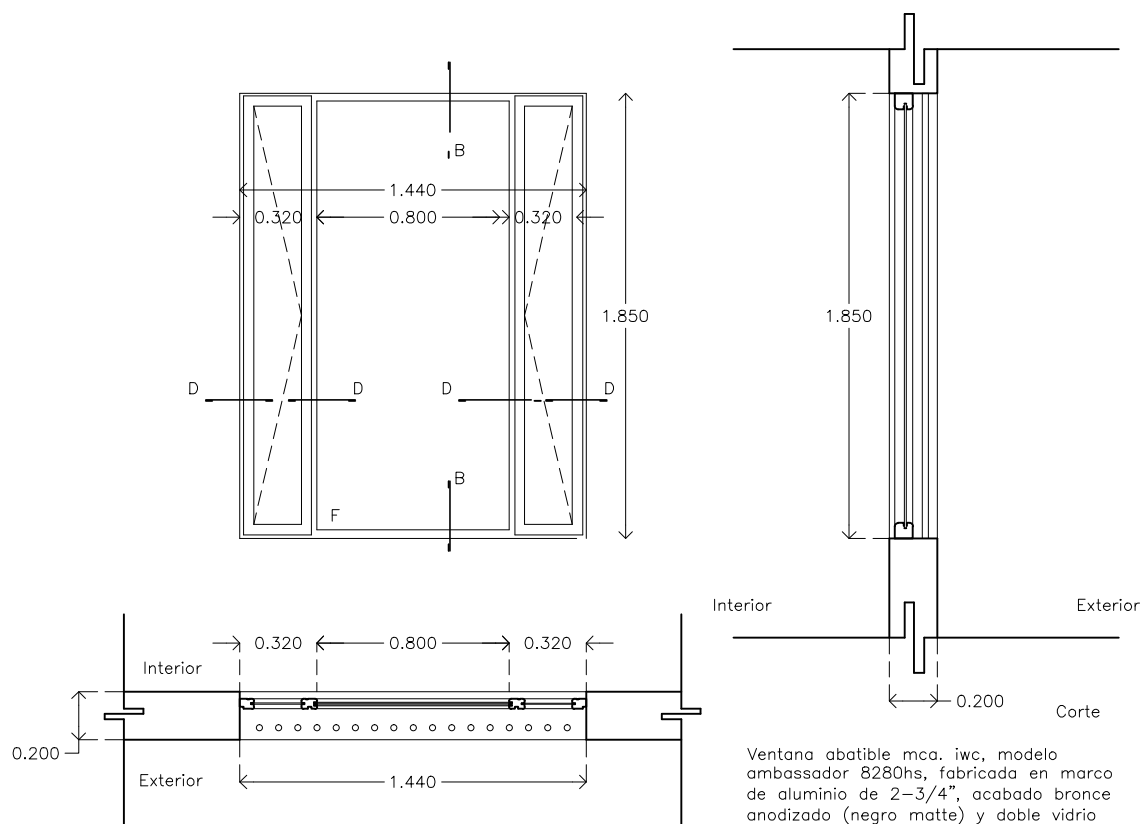
1 Pieza



VENTANA V-5

12 Piezas

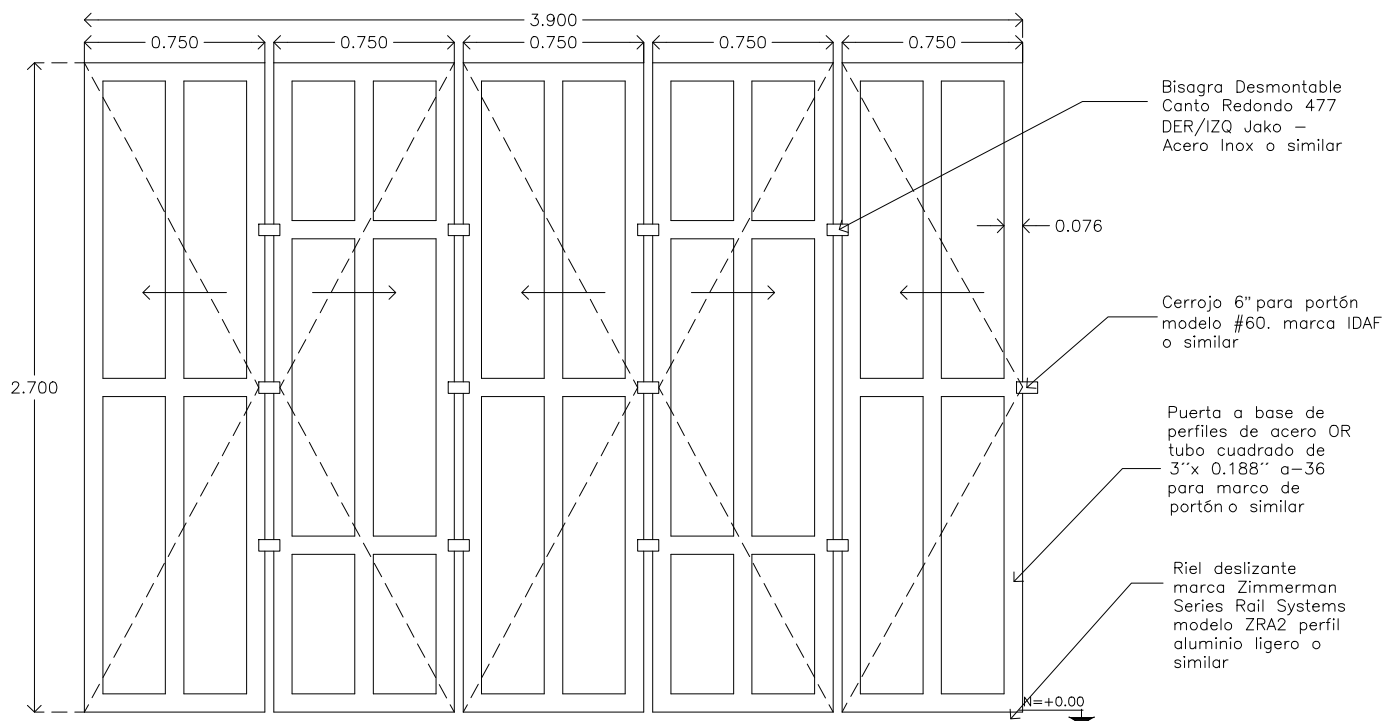
Ventana fija mca. iwc, modelo 9300 Vinyl Picture, fabricada en marco de aluminio de 2-3/4", acabado bronce anodizado (negro matte) y doble vidrio de 3/4" claro/lowe (3 mm lowe/12.7mm separador/3mm claro) o similar.



Ventana abatible mca. iwc, modelo ambassador 8280hs, fabricada en marco de aluminio de 2-3/4", acabado bronce anodizado (negro matte) y doble vidrio de 3/4" claro/lowe o similar.

VENTANA V-1

6 Piezas

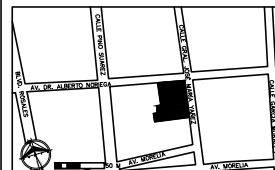


PUERTA P-7

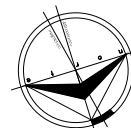
3 Bisagras metalicas de 3".

5 PIEZAS

CROQUIS DE LOCALIZACIÓN



ORIENTACIÓN DEL PLANO



PROYECTO:

COMEDOR SOCIAL PARA INDIGENTES

DIRECCIÓN DEL PROYECTO

*AVE. JOSÉ MARIA YAÑEZ ESQ. DR. NORIEGA COL. CENTRO

PRESENTA:

ANGEL DE JESÚS PRECIADO DOMÍNGUEZ
Exp: 210200134

DIRECTORA DE TESIS

M.C. ARQ ROSA MARÍA MENDOZA ROBLES

ASESORA DE TESIS

DRA. LUISA MARÍA GUTIÉRREZ SÁNCHEZ

ASESOR DE TESIS

M.A. ARQ. JOSÉ ANTONIO MERCADO LÓPEZ

NOMBRE DEL PROPIETARIO

INMOBILIARIA COCORIS SA. DE CV.

TIPO DE PROYECTO

EJECUTIVO

TIPO DE PLANO

ARQUITECTONICO

CONTENIDO

PLANO DE PUERTAS Y VENTANAS

ACOTACIONES METROS

ESCALA 1:125

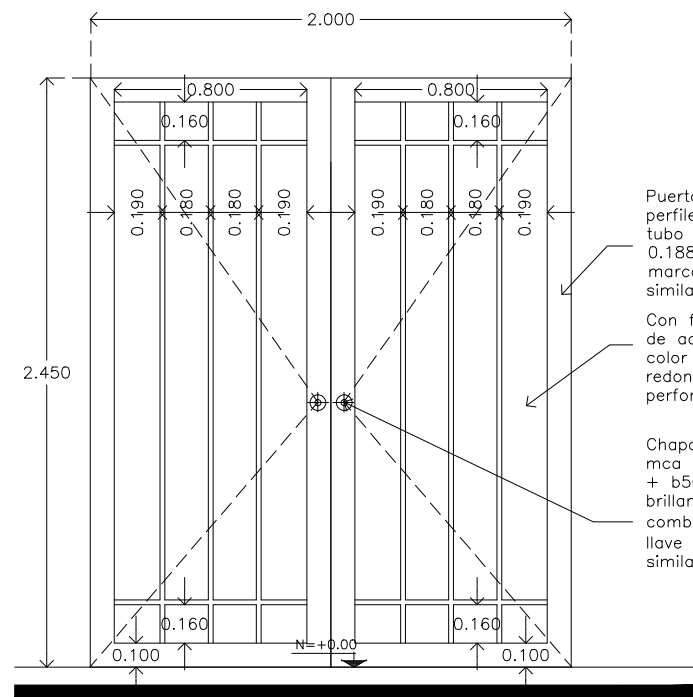
FECHA AGO 2016

CLAVE

ARQ-13

DE PLANO

15 DE 33

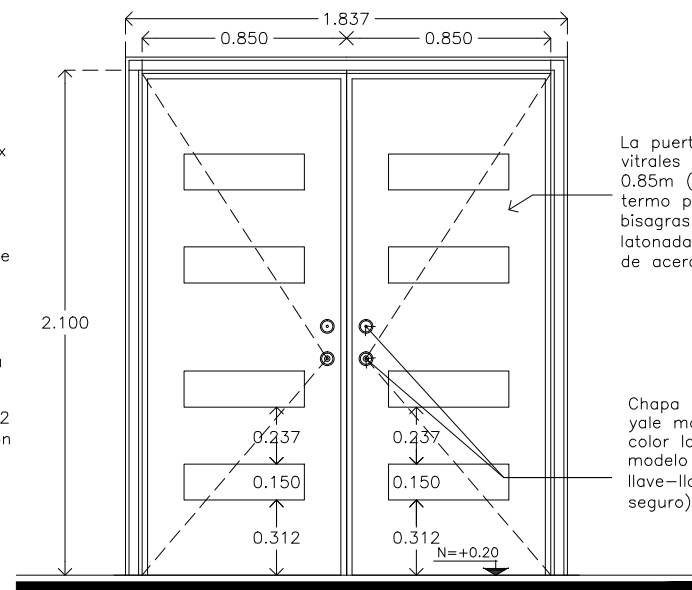


Puerta a base de perfiles de acero OR tubo cuadrado de 4"x 0.188" a-36 para marco de puerta o similar
Con fondo de lamina de acero inoxidable de color negro perforado redondo marca perfometal o similar
Chapa metalica perilla mca yale modelo ball + b500 color latón brillante modelo 80562 combo llave-llave (con llave y seguro) o similar

PUERTA P-1

1 Piezas

6 Bisagras metalicas de 3".



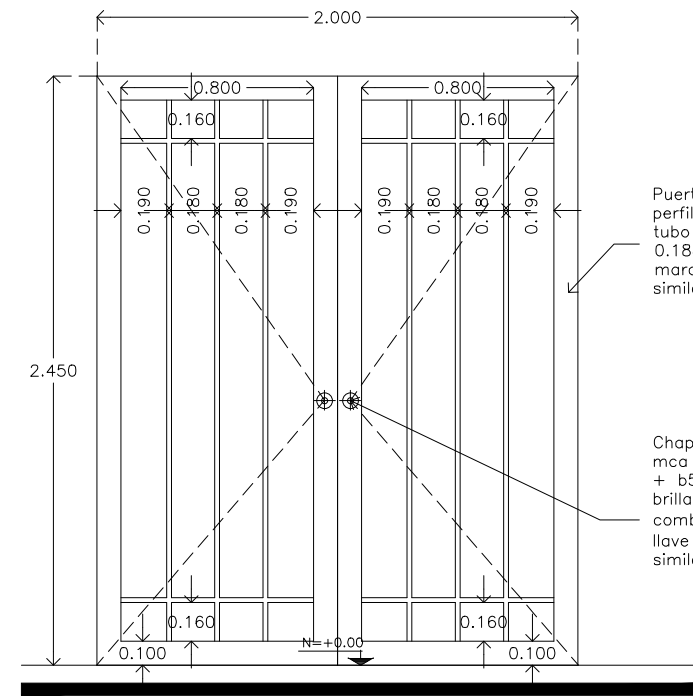
La puerta acero de 4 vitrales color chocolate de 0.85m (cada puerta) termo puertas ajustable, 3 bisagras de libro de 3" latonadas. marco de 4x1" de acero o similar.

Chapa metalica perilla mca yale modelo ball + b500 color latón brillante modelo 80562 combo llave-llave (con llave y seguro) o similar

PUERTA P-2

2 Piezas

6 Bisagras metalicas de 3".



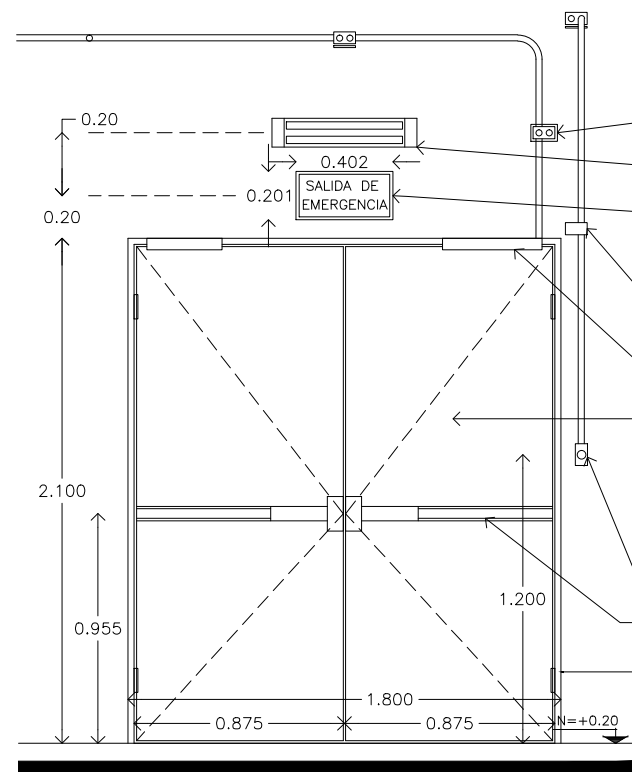
Puerta a base de perfiles de acero OR tubo cuadrado de 4"x 0.188" a-36 para marco de puerta o similar

Chapa metalica perilla mca yale modelo ball + b500 color latón brillante modelo 80562 combo llave-llave (con llave y seguro) o similar

PUERTA P-3

1 Piezas

6 Bisagras metalicas de 3".

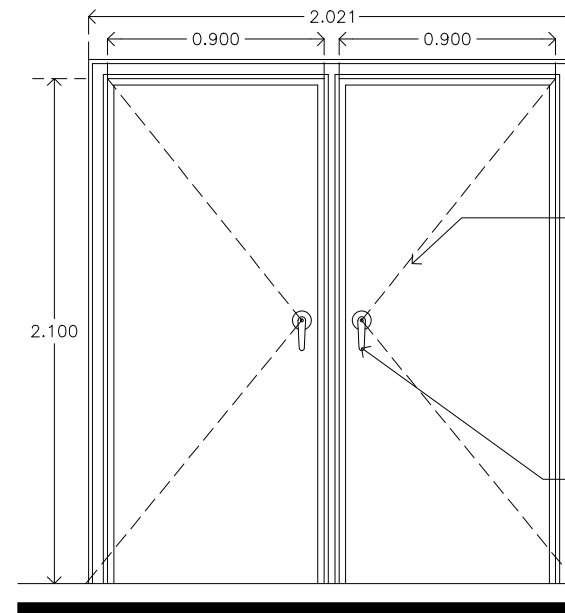


Chalupa horizontal de salida electrica para tomacorriente 127vcd o similar
Luz de emergencia conectada a vcd o similar
Rotulo fondo color verde simbolo color blanco cubre el 40% de la superficie del rótulo o similar
Chalupa horizontal de control de acceso o datos para control de puertas o similar
Mecanismo de pistones y control de apertura y cierre para puertas o similar
Puerta mar-merik daybar, cal-18, esp. 44mm(1-3/4"), int panel puerta galvanizada 1.20x213.36m (4x7'), vano 1.33x2.19m marco cal.16, bisagras embaladas 4-1/2", cert. wh y resistencia al fuego de 3 hrs o similar
Chalupa para boton de apertura h=120cms o similar
Barra antipánico con seguro para asentar en marco o similar
Marco y bisagras resistentes al fuego para abatimientos de 90° hasta 180° o similar

PUERTA P-4

Piezas: 1

Marco y bisagras resistentes al fuego para abatimientos de 90° hasta 180°



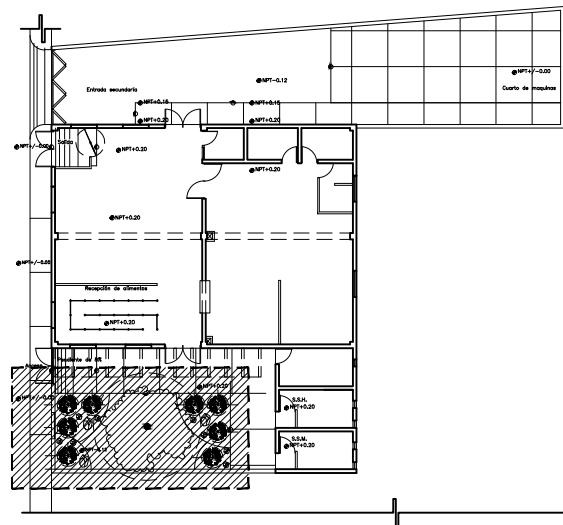
Puerta de madera de pino de primera, bastidor perimetral de 25x100mm y peinado de 25x50mm a cada 30 cms, tambor con triplay de encino de 1/4", sin antepecho, marco de madera de 1" de espesor y de 8" o 4" de ancho segun sea el caso, con vistas de 1 1/2" boleadas con media caña y tope para puerta a base de liston de madera de 3/4"x3/4", lijados, fondo primer, sellado, acabado en laca, color a natural con beta gris y barniz color medio. aplicacion de antitermita, 3 bisagras de libro de 3" latonadas o similar

Chapa metalica de palanca mca yale modelo eifel cromo mate modelo ac5.3 a53pd (con llave y seguro) o similar

PUERTA P-5

2 Piezas (puertas)

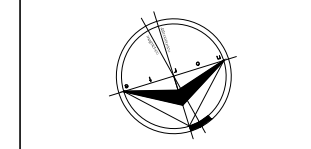
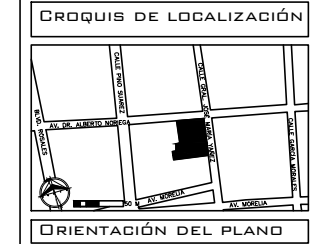
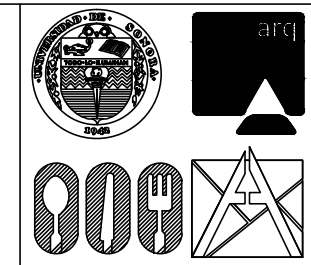
6 Bisagras metalicas de 3".



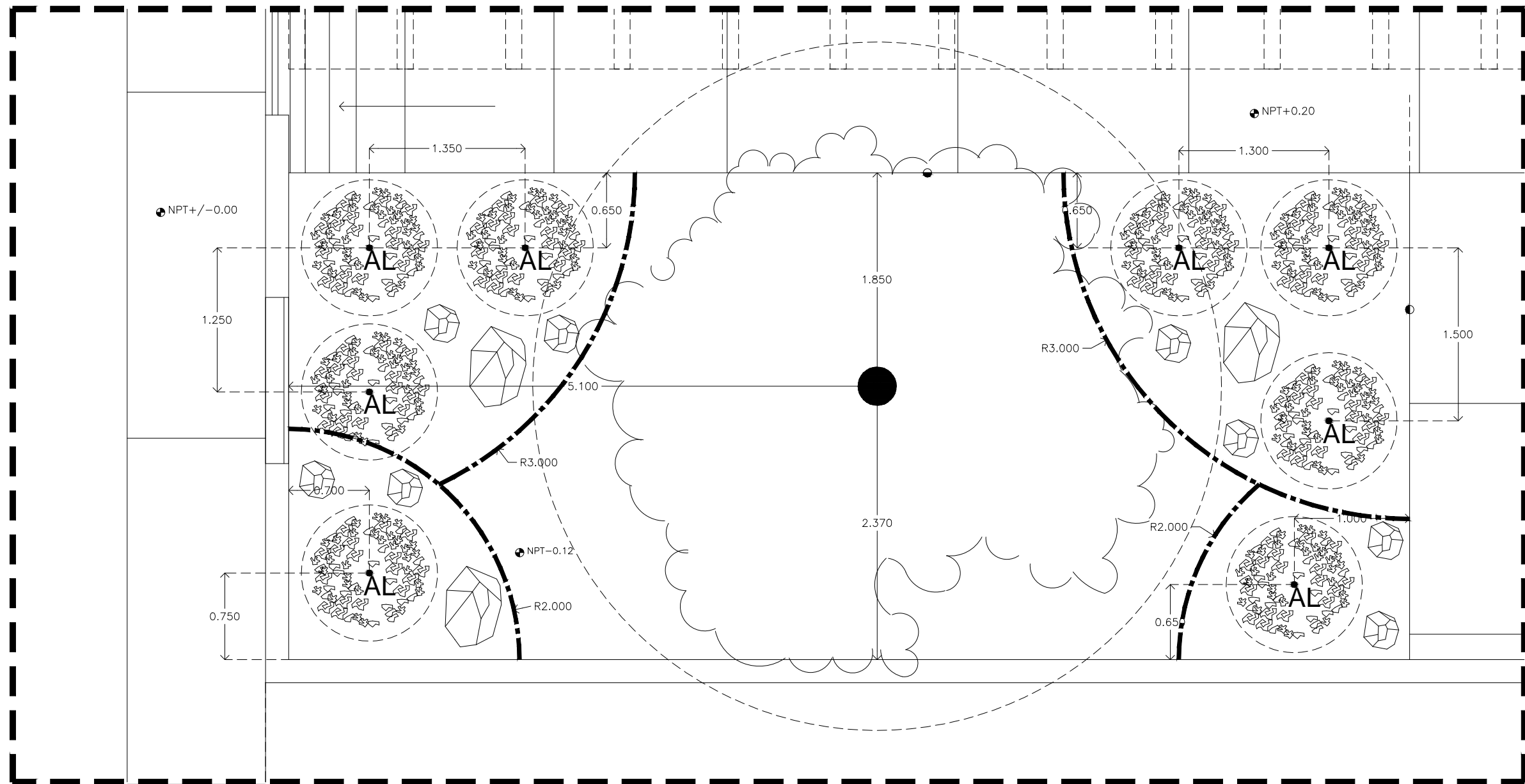
| ARBOLIZACIÓN UTILIZADA | |
|------------------------|--|
| Simbología | Descripción |
| | Albahacar (lamiaceae) características: *Riego: diario *Mantenimiento: por temporada (primavera-verano) *Asoleamiento: 100% *Dimensiones: 15-30 cm |
| | Chaste (vitex agnus castus) características: *Floración: lavanda (verano-otoño) *Riego: modeado *Asoleamiento: media sombra *Mantenimiento: podar cada 6 meses *Dimensiones: 6 m de alto/6 m de diametro |
| | Piedra caliza de 0.70m y 0.40 de diametro promedio |
| | Borde-separador para jardín de polietileno de 0.013m de altura color negro o similar. |

*Nota: para ver acabados en suelo ver plano ARQ-07

Croquis de localización S/E



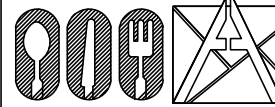
PROYECTO:
COMEDOR SOCIAL PARA INDIGENTES
 DIRECCIÓN DEL PROYECTO
 *AVE. JOSÉ MARIA YAÑEZ ESQ. DR. NORIEGA COL. CENTRO
 PRESENTA:
ANGEL DE JESÚS PRECIADO DOMÍNGUEZ
 Exp: 210200134
 DIRECTORA DE TESIS
M.C. ARQ ROSA MARÍA MENDOZA ROBLES
 ASESORA DE TESIS
DRA. LUISA MARÍA GUTIÉRREZ SÁNCHEZ
 ASESOR DE TESIS
M.A. ARQ. JOSÉ ANTONIO MERCADO LÓPEZ
 NOMBRE DEL PROPIETARIO
INMOBILIARIA COCORIS SA. DE CV.
 TIPO DE PROYECTO
EJECUTIVO
 TIPO DE PLANO
ARQUITECTONICO
 CONTENIDO
PLANTA DE ARBOLIZACIÓN
 ACOTACIONES METROS
 ESCALA 1:125
 FECHA AGO 2016
 CLAVE



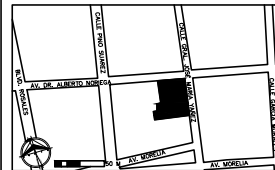
PLANTA DE ARBOLIZACIÓN ESC 1:125

ARQ-14

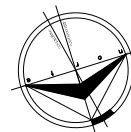
DE PLANO
16 DE 33



CROQUIS DE LOCALIZACIÓN



ORIENTACIÓN DEL PLANO



PROYECTO:

COMEDOR SOCIAL PARA INDIGENTES

DIRECCIÓN DEL PROYECTO

*AVE. JOSÉ MARIA YAÑEZ ESQ. DR. NORIEGA COL. CENTRO

PRESENTA:

ANGEL DE JESÚS PRECIADO DOMÍNGUEZ
Exp: 210200134

DIRECTORA DE TESIS

M.C. ARQ ROSA MARÍA MENDOZA ROBLES

ASESORA DE TESIS

DRA. LUISA MARÍA GUTIÉRREZ SÁNCHEZ

ASESOR DE TESIS

M.A. ARQ. JOSÉ ANTONIO MERCADO LÓPEZ

NOMBRE DEL PROPIETARIO

INMOBILIARIA COCORIS SA. DE CV.

TIPO DE PROYECTO

EJECUTIVO

TIPO DE PLANO

PRELIMINARES

CONTENIDO

PLANTA DE PROPIEDAD Y COLINDANCIAS

ACOTACIONES METROS

ESCALA 1:200

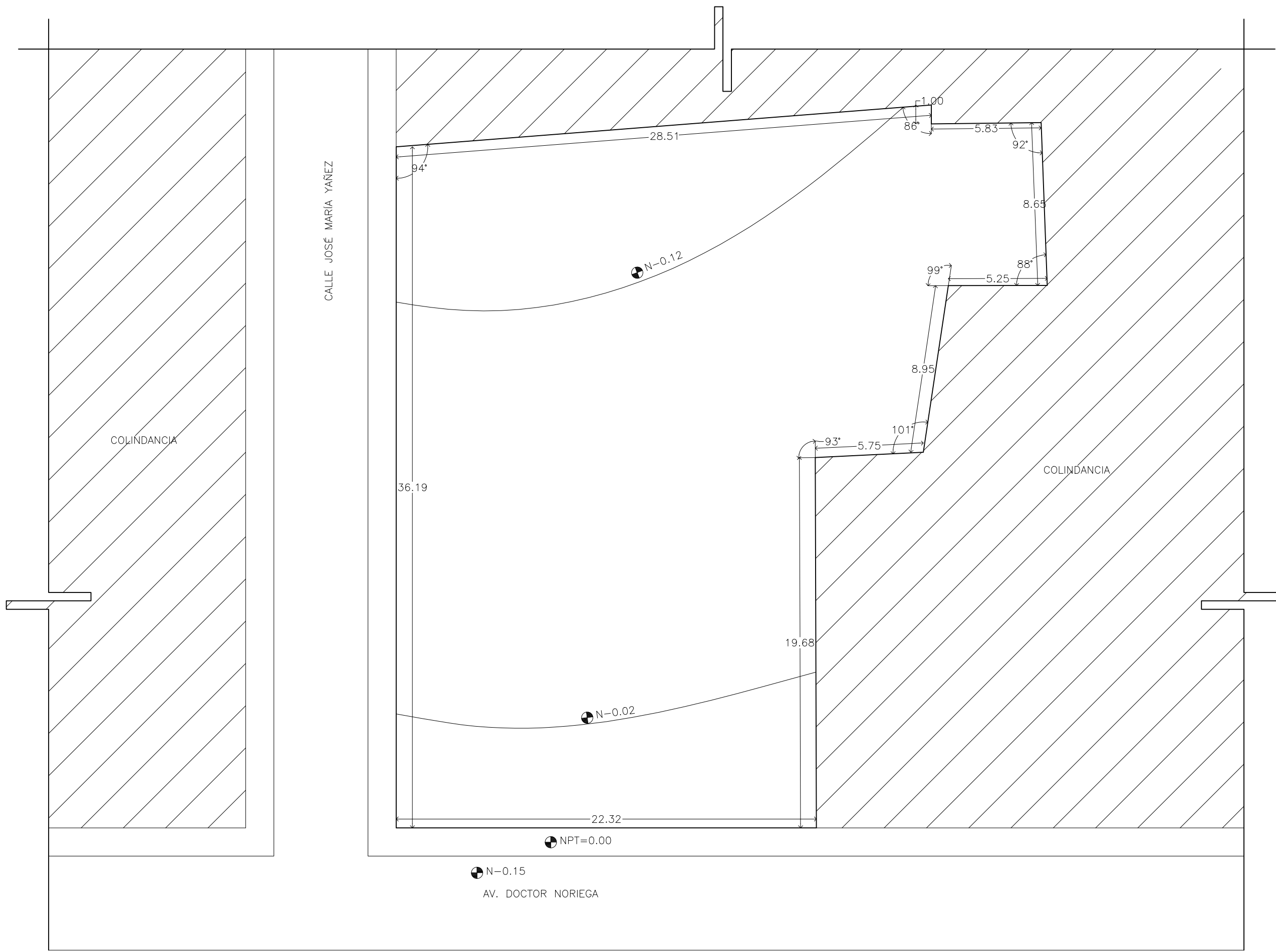
FECHA AGO 2016

CLAVE

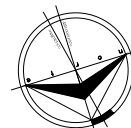
PRE-01

DE PLANO

02 DE 33



PLANTA DE PROPIEDAD, COLINDANCIA Y TOPOGRAFÍA ESC 1:200



COMEDOR SOCIAL PARA INDIGENTES

*AVE. JOSÉ MARIA YAÑEZ ESQ. DR. NORIEGA COL. CENTRO

ANGEL DE JESÚS PRECIADO DOMÍNGUEZ
Exp: 210200134

M.C. ARQ ROSA MARÍA MENDOZA ROBLES

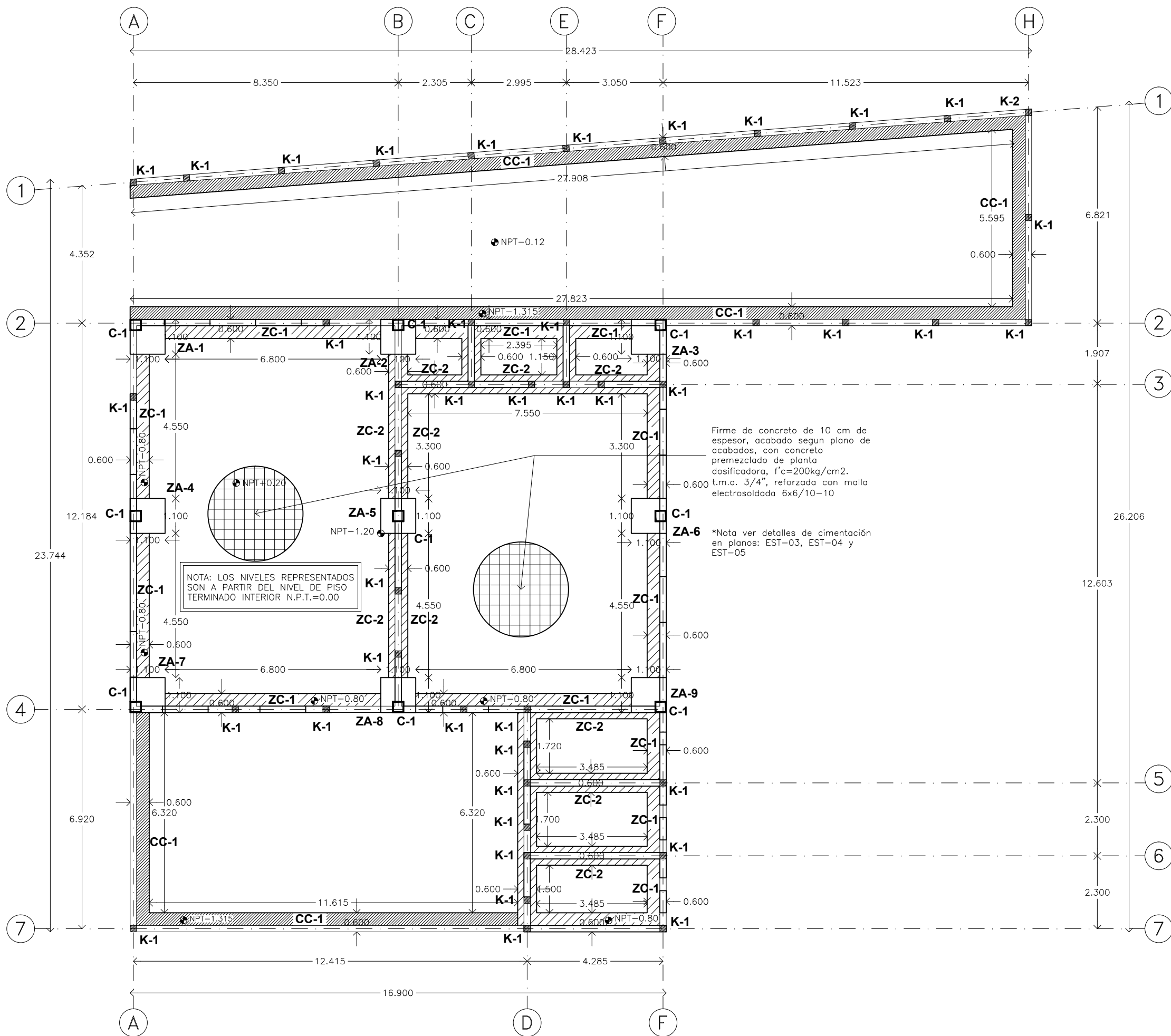
DRA. LUISA MARÍA GUTIÉRREZ SÁNCHEZ

M.A. ARQ. JOSÉ ANTONIO MERCADO LÓPEZ

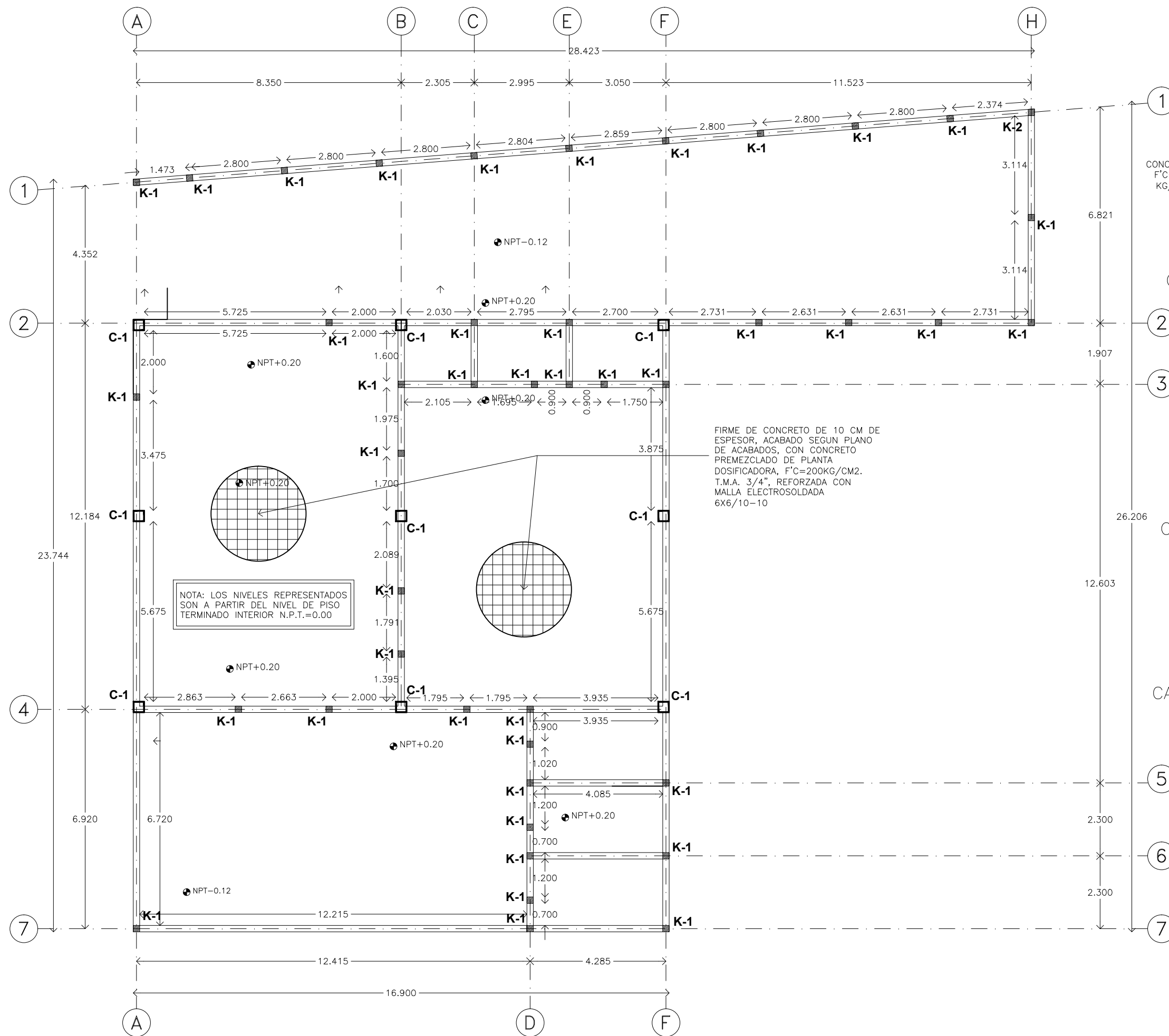
INMOBILIARIA COCORIS SA. DE CV.

PLANTA DE CIMENTACIÓN

EST-01

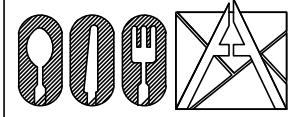
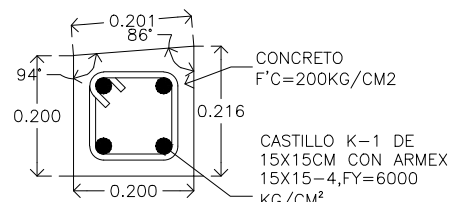
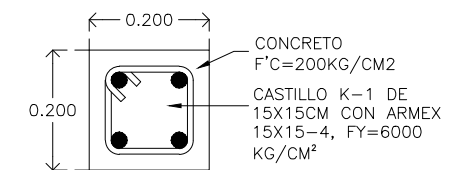
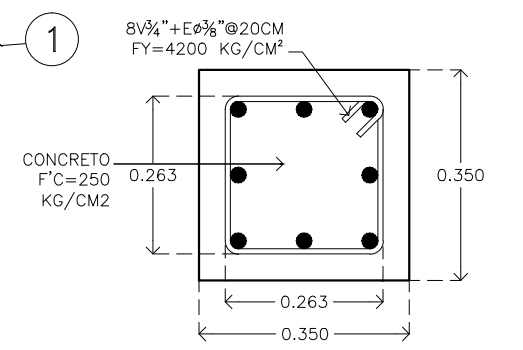


PLANTA DE CIMENTACIÓN ESC 1:125

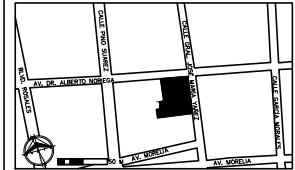


NOTA: LOS NIVELES REPRESENTADOS SON A PARTIR DEL NIVEL DE PISO TERMINADO INTERIOR N.P.T.=0.00

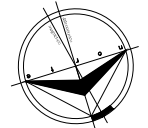
FIRME DE CONCRETO DE 10 CM DE ESPESOR, ACABADO SEGUN PLANO DE ACABADOS, CON CONCRETO PREMEZCLADO DE PLANTA DOSIFICADORA, F'C=200KG/CM2. T.M.A. 3/4", REFORZADA CON MALLA ELECTROSOLDADA 6X6/10-10



CROQUIS DE LOCALIZACIÓN



ORIENTACIÓN DEL PLANO



PROYECTO:

COMEDOR SOCIAL PARA INDIGENTES

DIRECCIÓN DEL PROYECTO
*AVE. JOSÉ MARIA NOÑEA ESQ. DR. NORIEGA COL. CENTRO

PRESENTA:
ANGEL DE JESÚS PRECIADO DOMÍNGUEZ
Exp: 210200134

DIRECTORA DE TESIS
M.C. ARQ ROSA MARÍA MENDOZA ROBLES

ASESORA DE TESIS
DRA. LUISA MARÍA GUTIÉRREZ SÁNCHEZ

ASESOR DE TESIS
M.A. ARQ. JOSÉ ANTONIO MERCADO LÓPEZ

NOMBRE DEL PROPIETARIO
INMOBILIARIA COCORIS SA. DE CV.

TIPO DE PROYECTO

EJECUTIVO

TIPO DE PLANO

ESTRUCTURAL

CONTENIDO

PLANTA DE CASTILLOS Y COLUMNAS

ACOTACIONES METROS

ESCALA 1:125

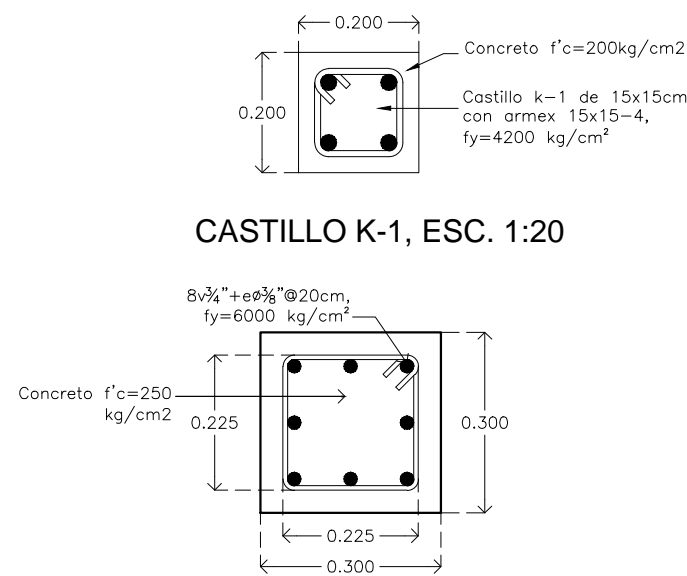
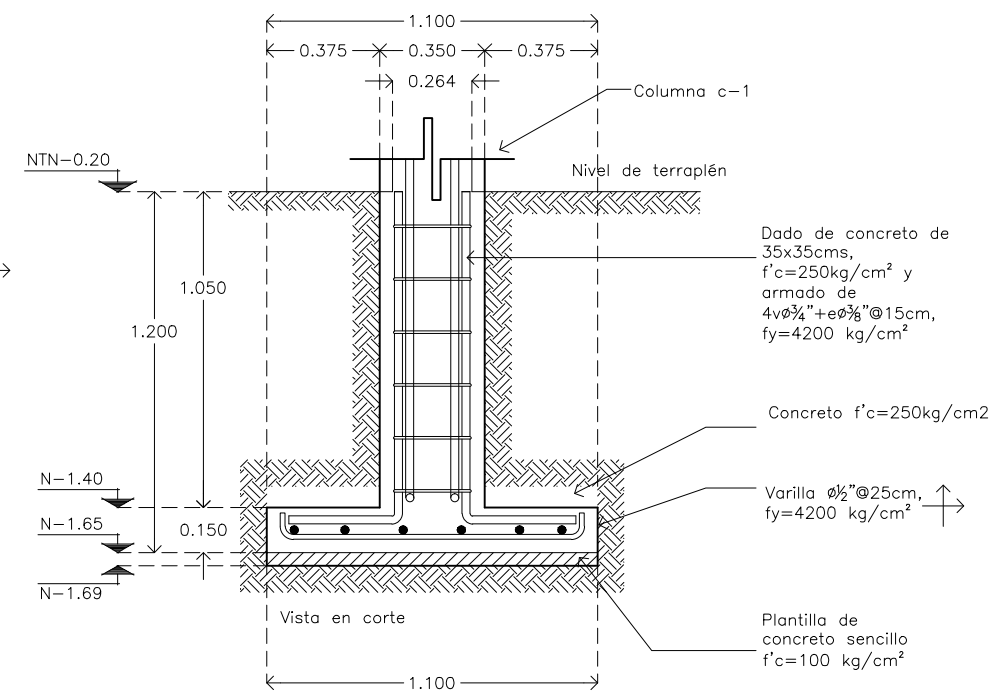
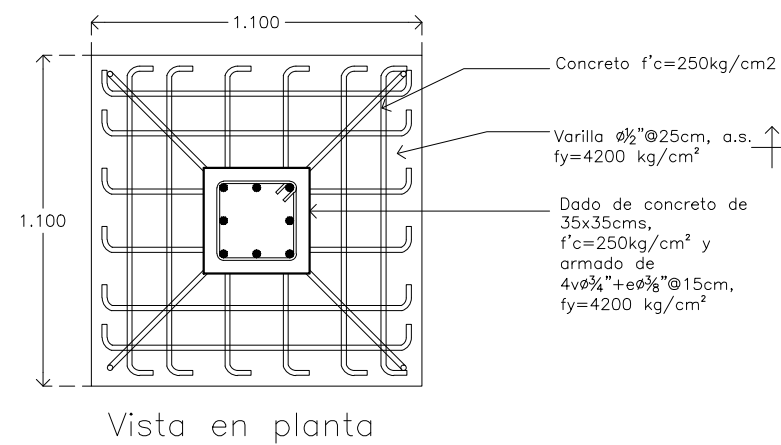
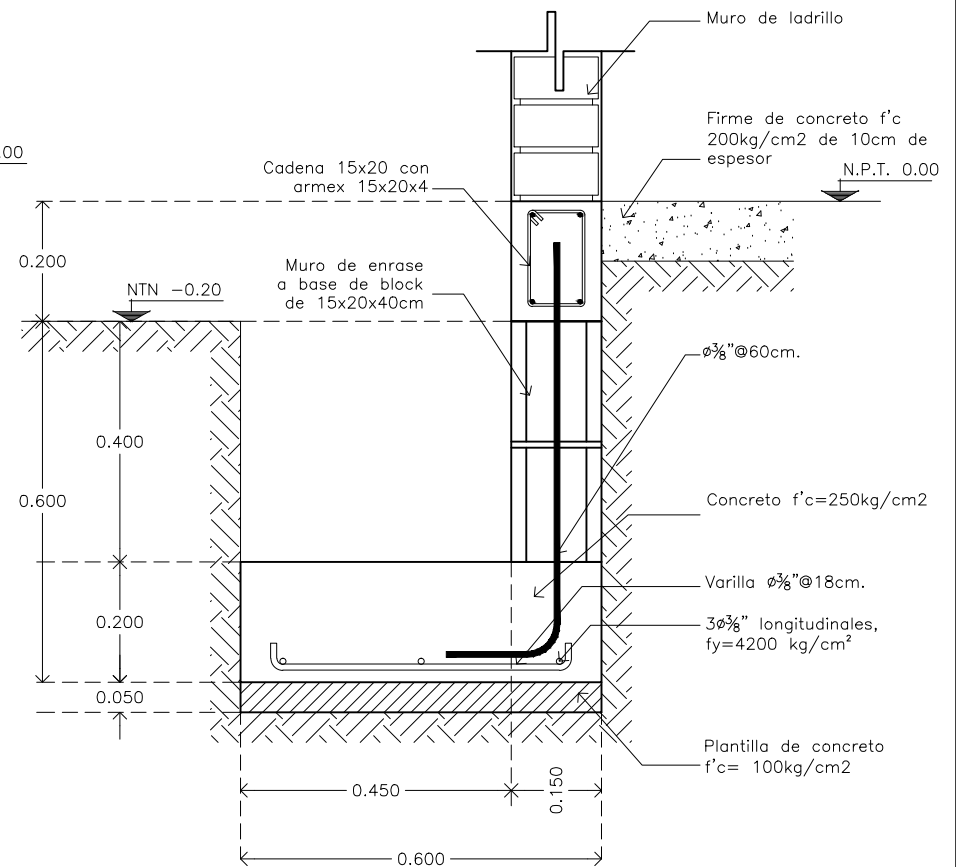
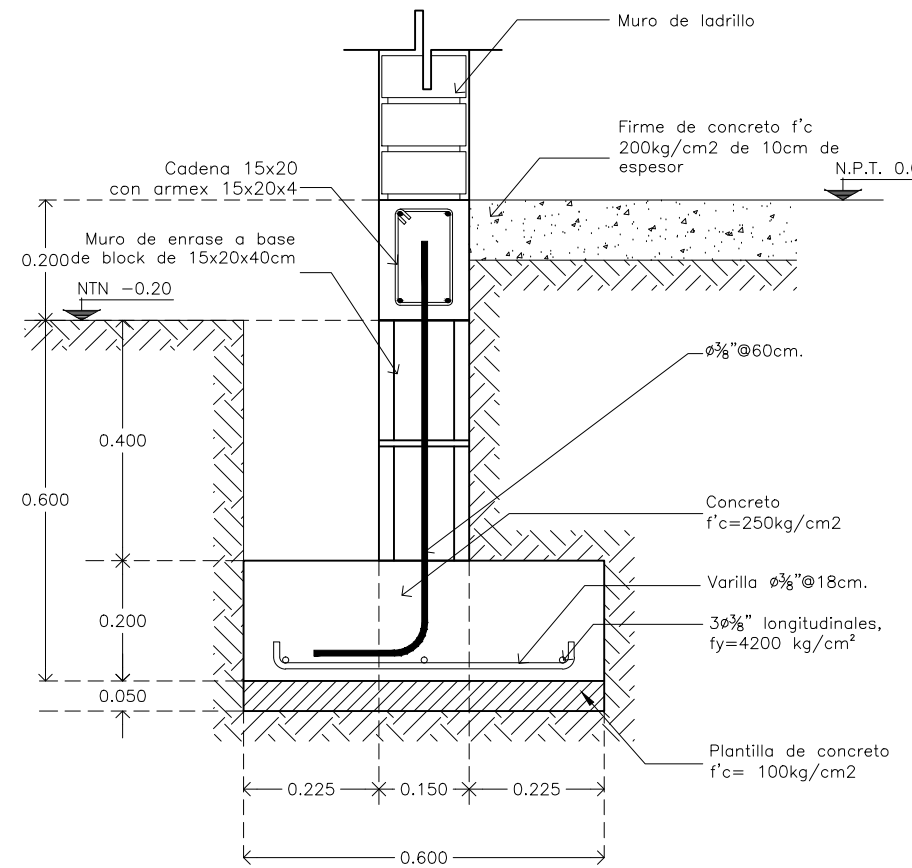
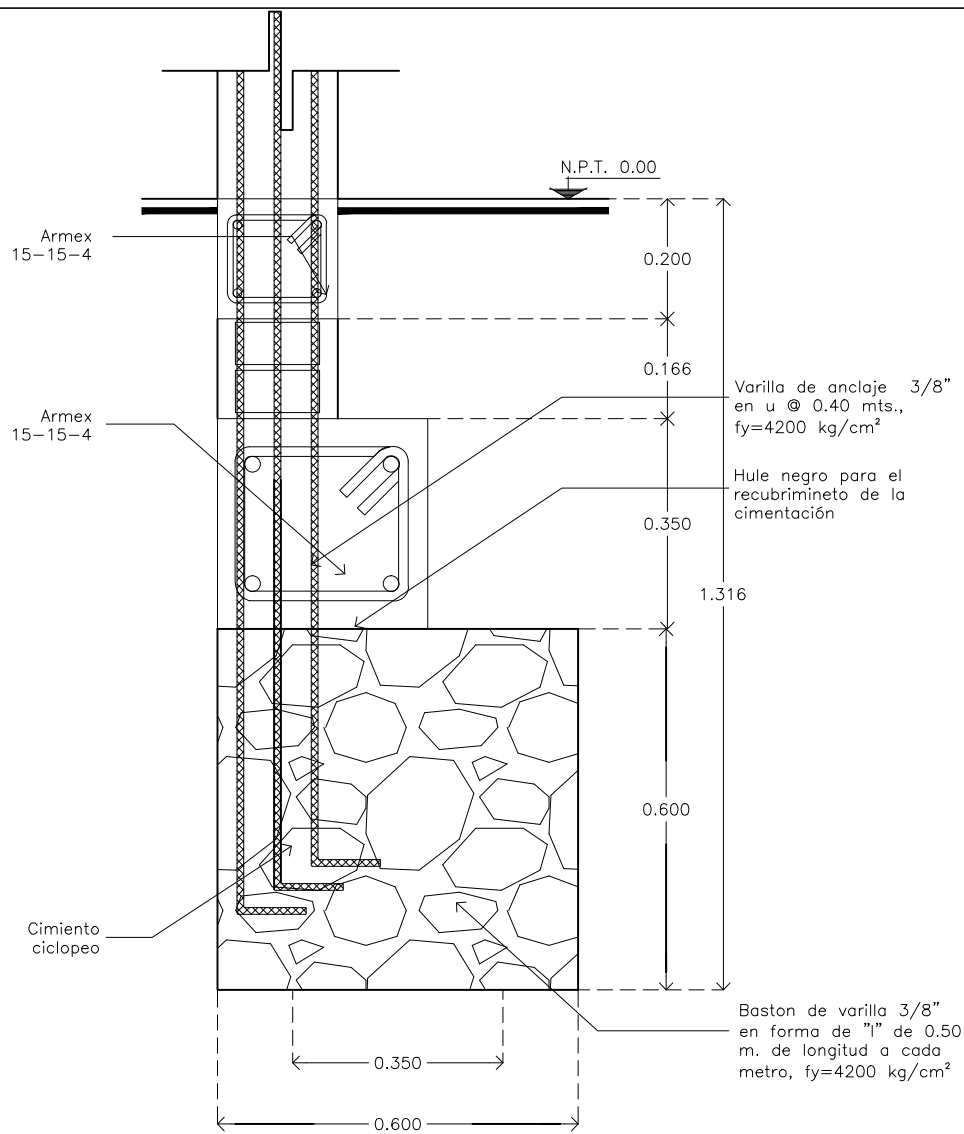
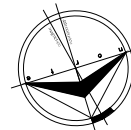
FECHA AGO 2016

CLAVE

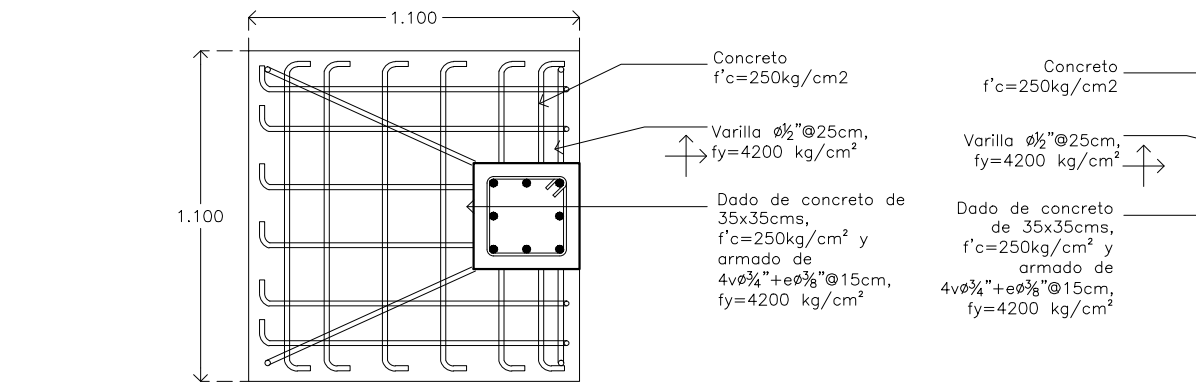
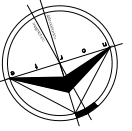
EST-02

DE PLANO

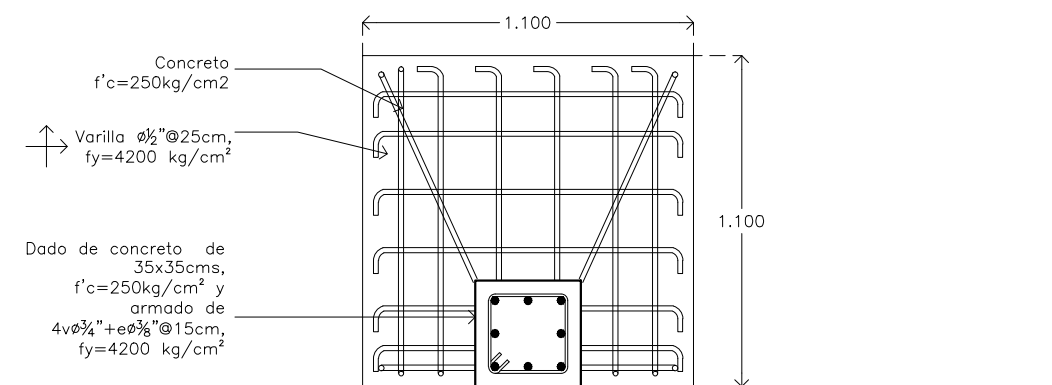
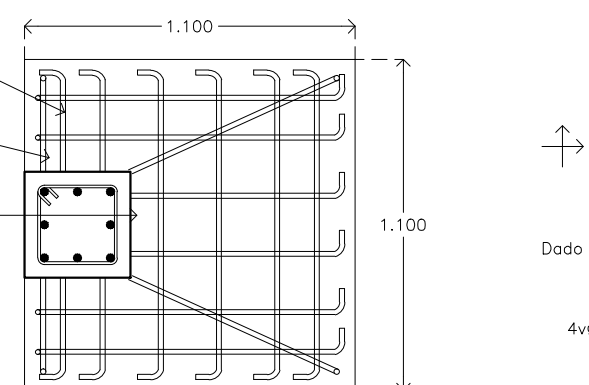
18 DE 33



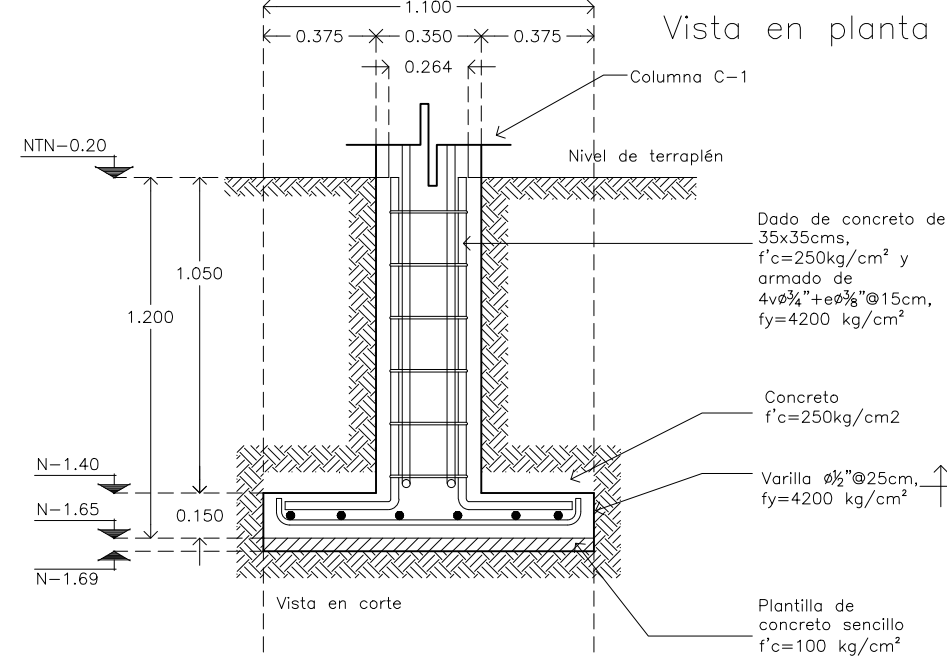
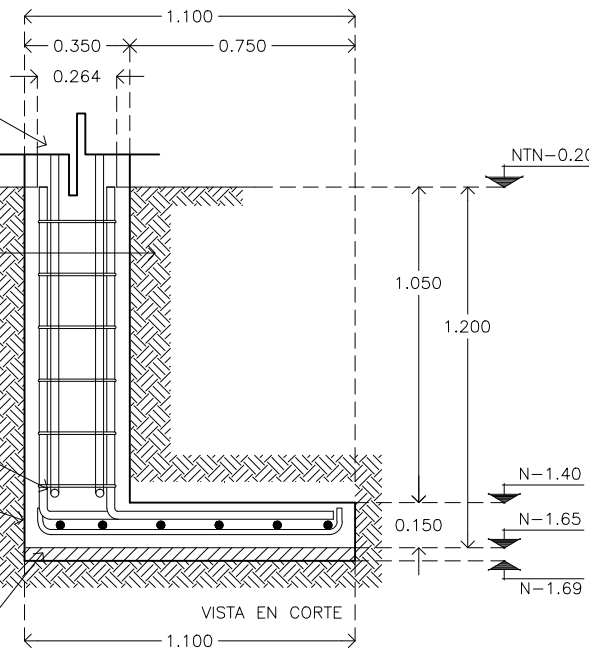
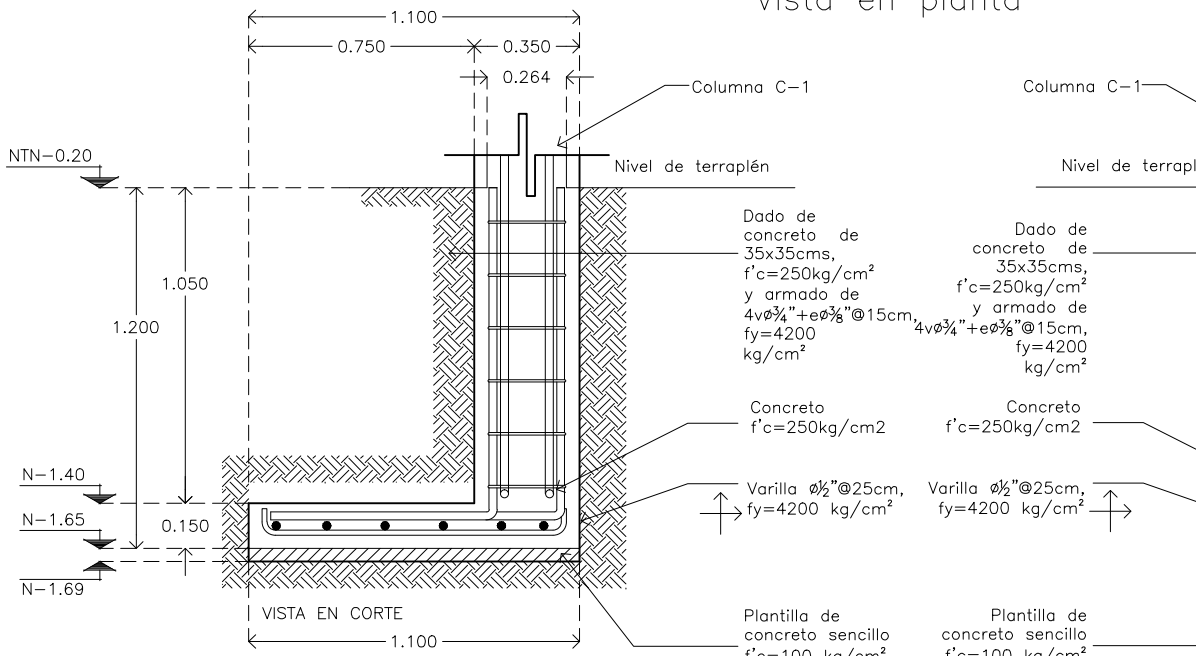
COLUMNA C-1, ESC. 1:20



Vista en planta



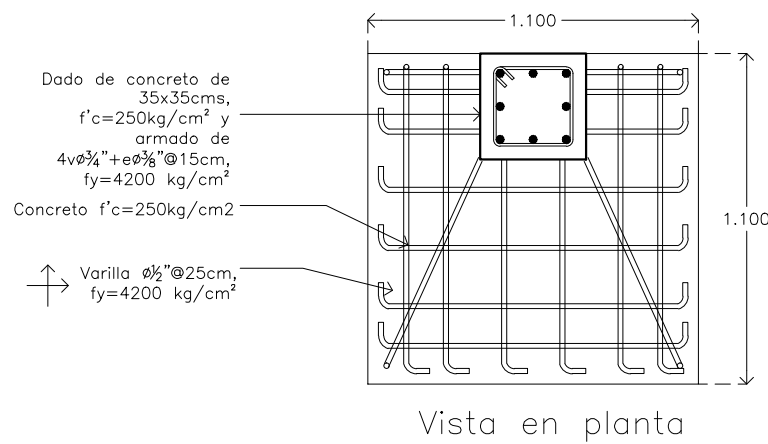
Vista en planta



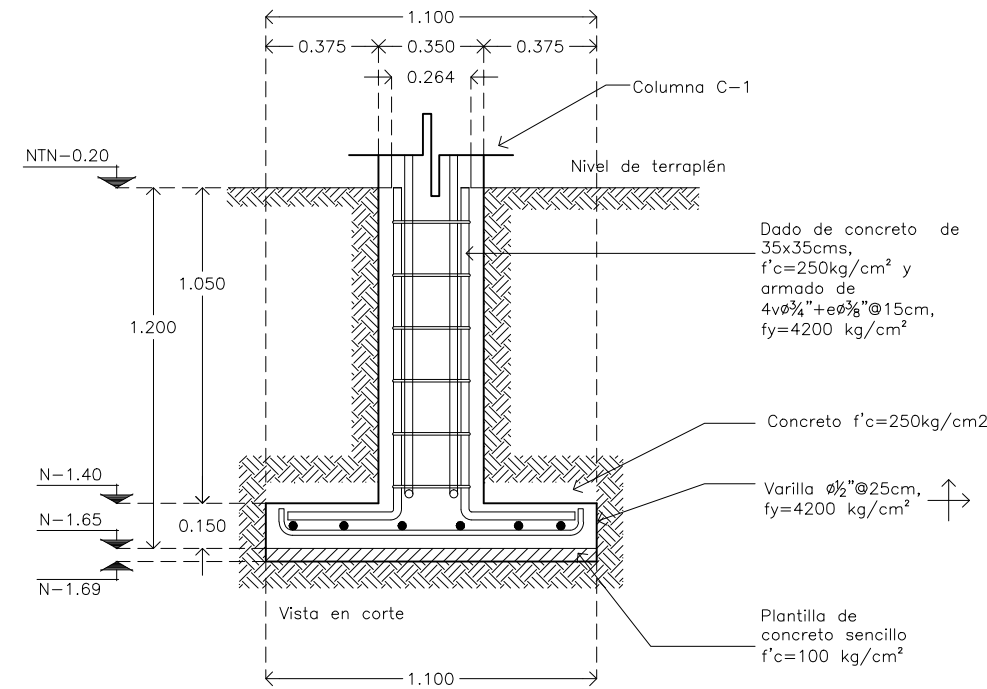
ZA-6 ZAPATA AISLADA ESC 1:10

ZA-4 ZAPATA AISLADA ESC 1:10

ZA-8 ZAPATA AISLADA ESC 1:10



Vista en planta



ZA-2 ZAPATA AISLADA ESC 1:10



PROYECTO:

COMEDOR SOCIAL PARA INDIGENTES

DIRECCIÓN DEL PROYECTO

***AVE. JOSÉ MARIA YAÑEZ ESQ. DR. NORIEGA COL. CENTRO**

PRESENTA:

ANGEL DE JESÚS PRECIADO DOMÍNGUEZ
Exp: 210200134

DIRECTORA DE TESIS

M.C. ARQ ROSA MARÍA MENDOZA ROBLES

ASESORA DE TESIS

DRA. LUISA MARÍA GUTIÉRREZ SÁNCHEZ

ASESOR DE TESIS

M.A. ARQ. JOSÉ ANTONIO MERCADO LÓPEZ

NOMBRE DEL PROPIETARIO

INMOBILIARIA COCORIS SA. DE CV.

TIPO DE PROYECTO

EJECUTIVO

TIPO DE PLANO

ESTRUCTURAL

CONTENIDO

DETALLES DE CIMENTACIÓN

ACOTACIONES METROS

ESCALA 1:125

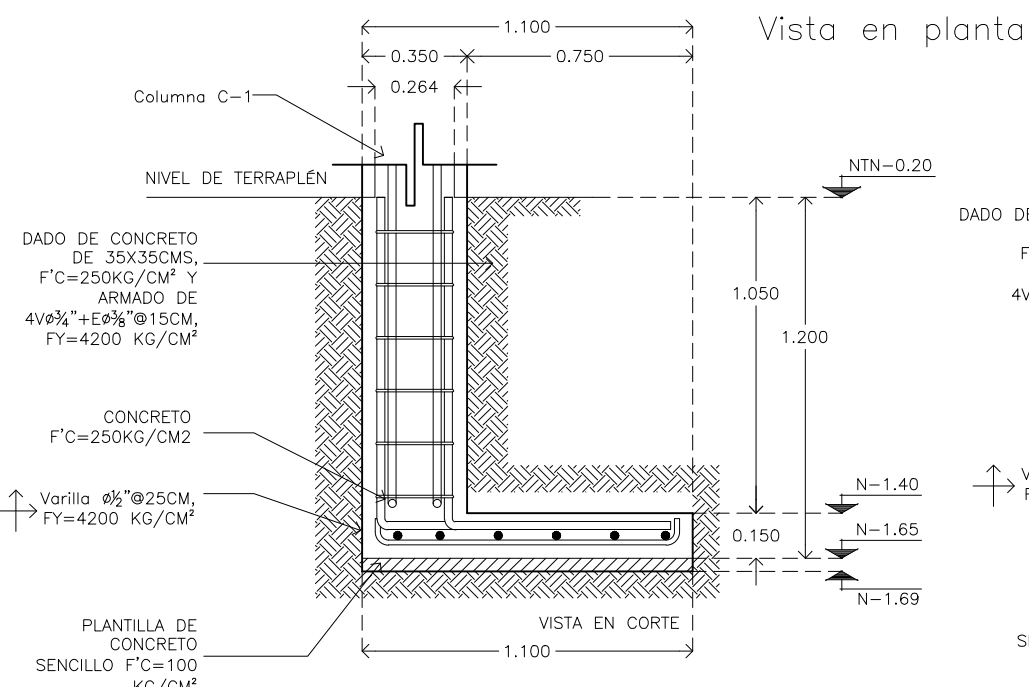
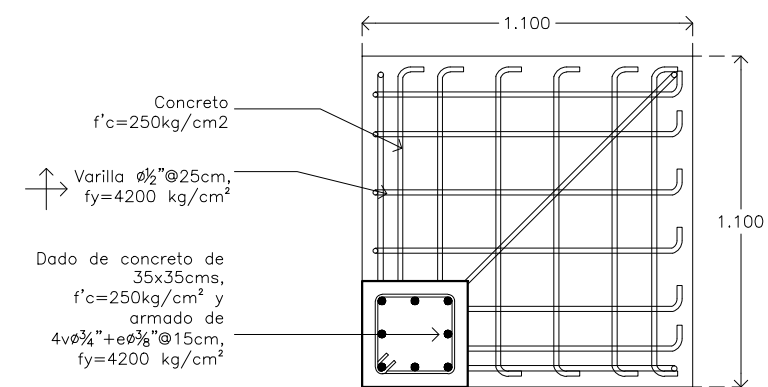
FECHA AGO 2016

CLAVE

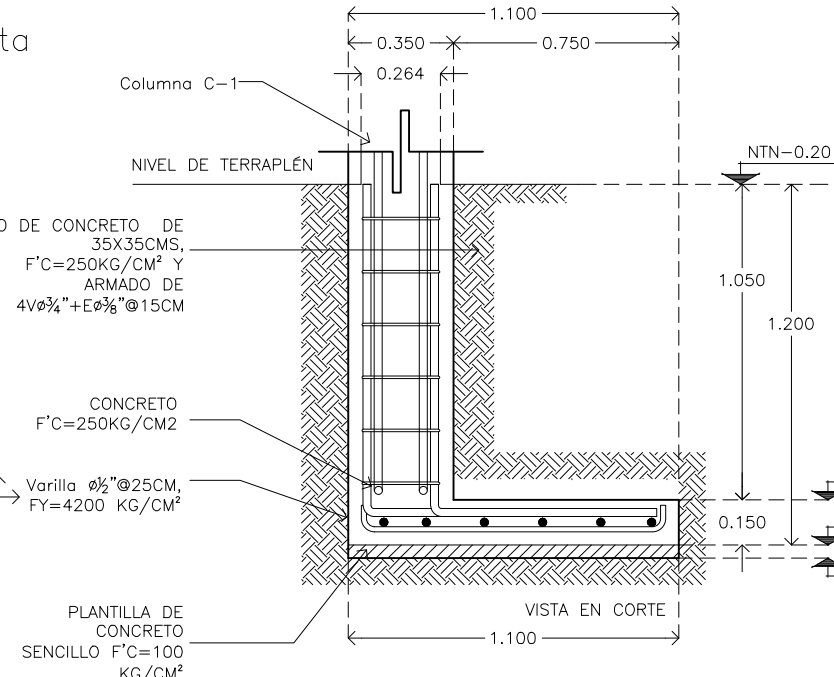
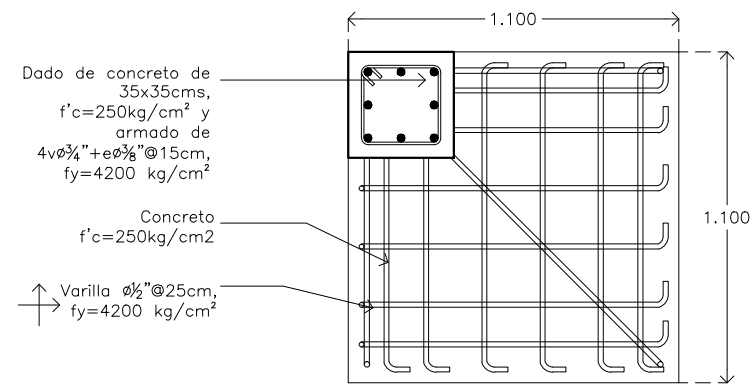
EST-05

DE PLANO

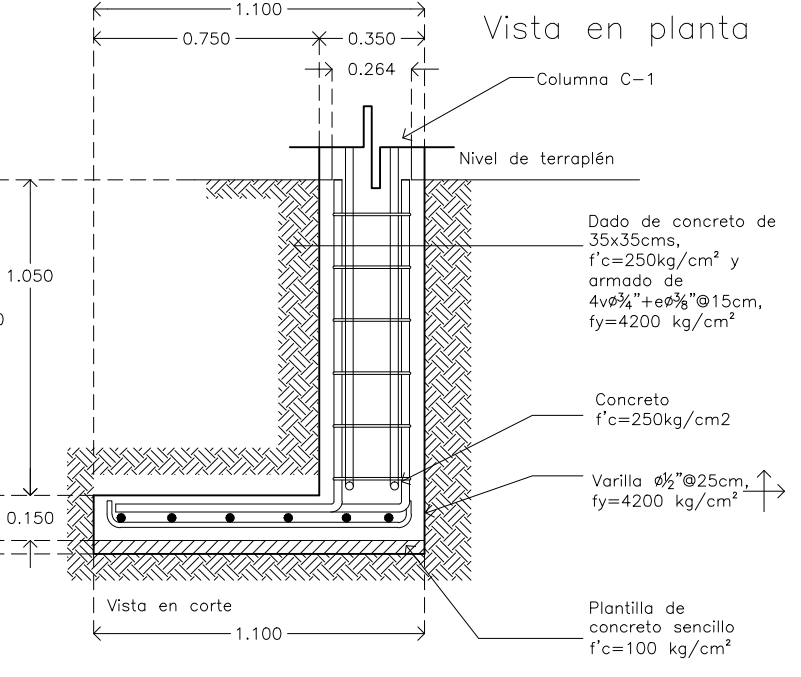
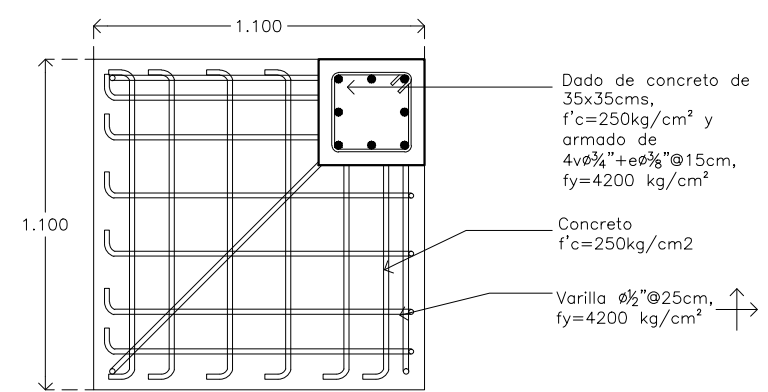
21 DE 33



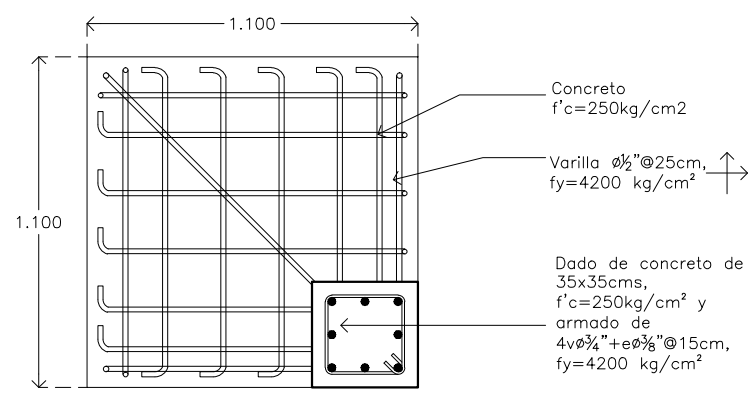
ZA-1 ZAPATA AISLADA ESC 1:10



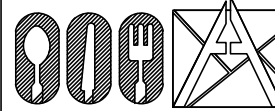
ZA-1 ZAPATA AISLADA ESC 1:10



ZA-3 ZAPATA AISLADA ESC 1:10



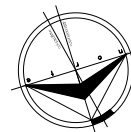
ZA-3 ZAPATA AISLADA ESC 1:10



CROQUIS DE LOCALIZACIÓN



ORIENTACIÓN DEL PLANO



PROYECTO:

COMEDOR SOCIAL PARA INDIGENTES

DIRECCIÓN DEL PROYECTO

*AVE. JOSÉ MARIA YAÑEZ ESQ. DR. NORIEGA COL. CENTRO

PRESENTA:

ANGEL DE JESÚS PRECIADO

DOMÍNGUEZ EXP: 210200134

DIRECTORA DE TESIS

M.C. ARQ ROSA MARÍA MENDOZA ROBLES

ASESORA DE TESIS

DRA. LUISA MARÍA GUTIÉRREZ SÁNCHEZ

ASESOR DE TESIS

M.A. ARQ. JOSÉ ANTONIO MERCADO LÓPEZ

NOMBRE DEL PROPIETARIO

INMOBILIARIA COCORIS SA. DE CV.

TIPO DE PROYECTO

EJECUTIVO

TIPO DE PLANO

ESTRUCTURAL

CONTENIDO

PLANTA ESTRUCTURAL

ACOTACIONES METROS

ESCALA 1:125

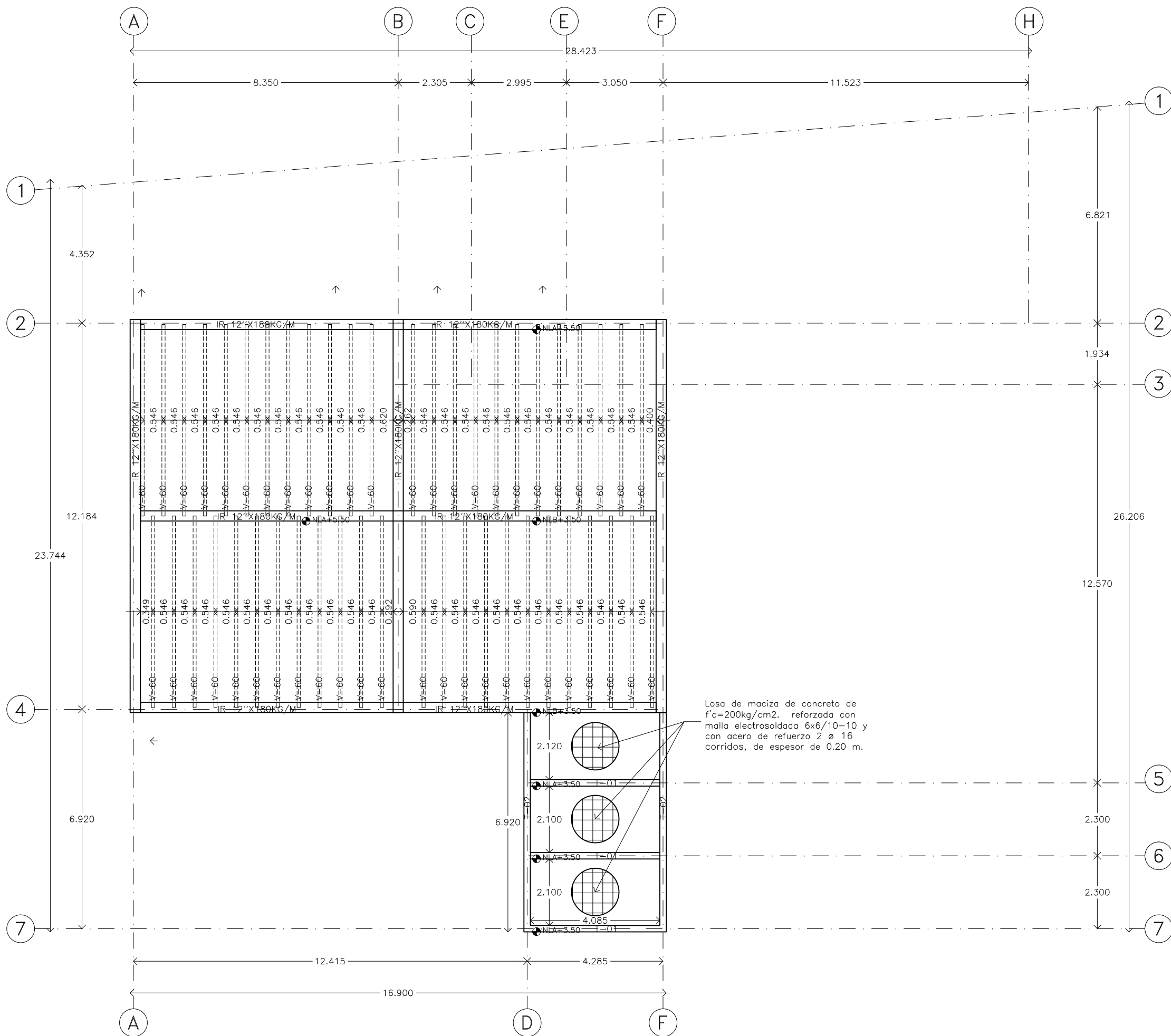
FECHA AGO 2016

CLAVE

EST-06

DE PLANO

22 DE 33

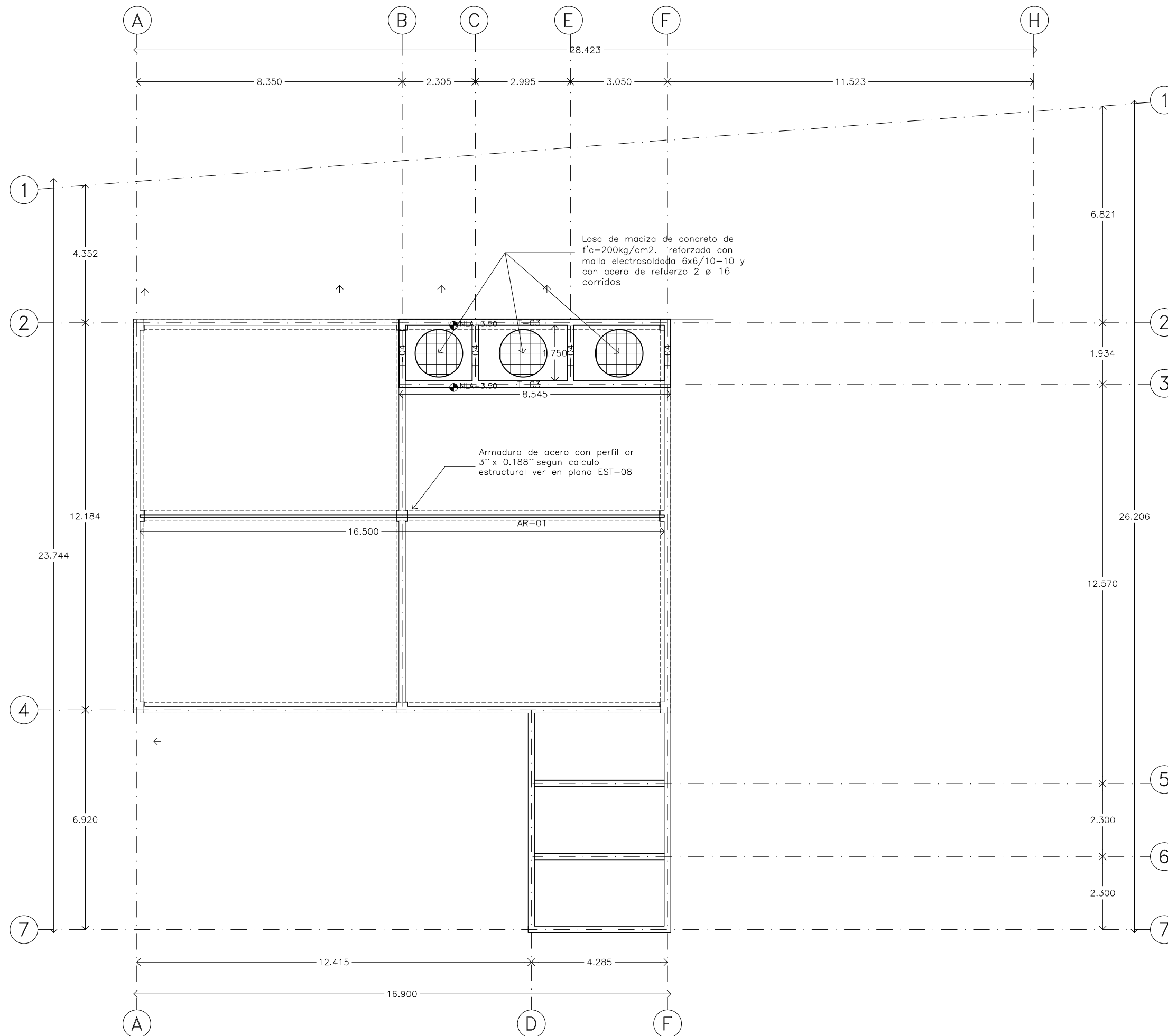


PLANTA ESTRUCTURAL ESC 1:125

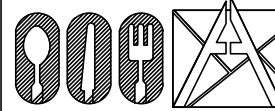
EST-06

DE PLANO

22 DE 33



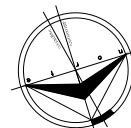
PLANTA ESTRUCTURAL ESC 1:125



CROQUIS DE LOCALIZACIÓN



ORIENTACIÓN DEL PLANO



PROYECTO:

COMEDOR SOCIAL PARA INDIGENTES

DIRECCIÓN DEL PROYECTO

*AVE. JOSÉ MARIA YAÑEZ ESQ. DR. NORIEGA COL. CENTRO

PRESENTA:

ANGEL DE JESÚS PRECIADO DOMÍNGUEZ
Exp: 210200134

DIRECTORA DE TESIS

M.C. ARQ ROSA MARÍA MENDOZA ROBLES

ASESORA DE TESIS

DRA. LUISA MARÍA GUTIÉRREZ SÁNCHEZ

ASESOR DE TESIS

M.A. ARQ. JOSÉ ANTONIO MERCADO LÓPEZ

NOMBRE DEL PROPIETARIO

INMOBILIARIA COCORIS SA. DE CV.

TIPO DE PROYECTO

EJECUTIVO

TIPO DE PLANO

ESTRUCTURAL

CONTENIDO

PLANTA ESTRUCTURAL

ACOTACIONES METROS

ESCALA 1:125

FECHA AGO 2016

CLAVE

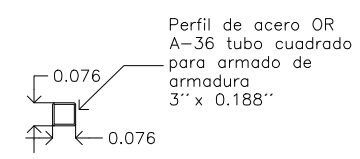
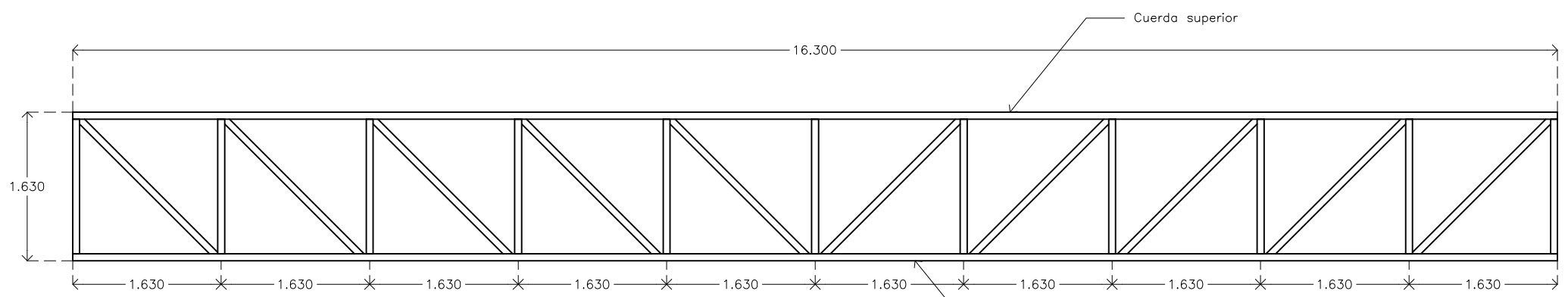
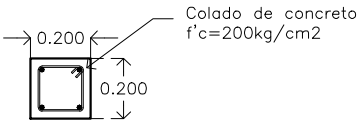
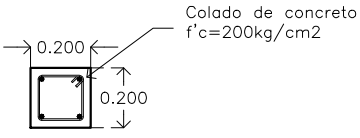
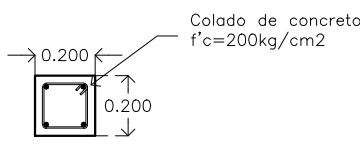
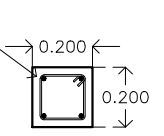
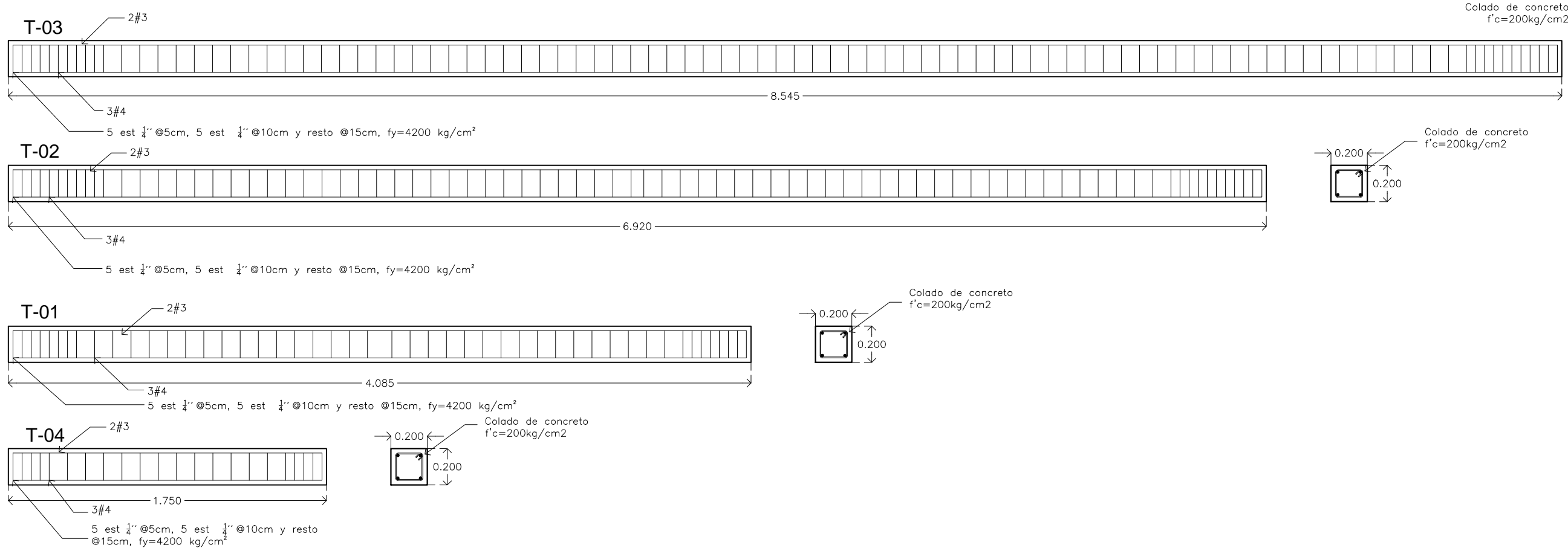
CLAVE

CLAVE

EST-07

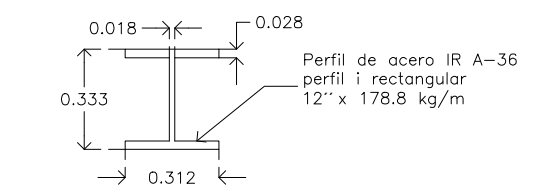
DE PLANO

23 DE 33

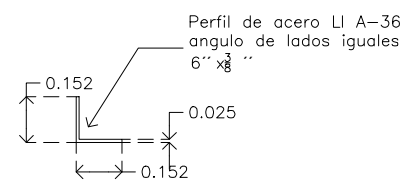


Perfil de armadura

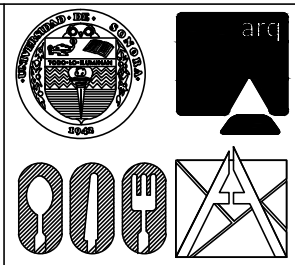
AR-01 Armadura principal



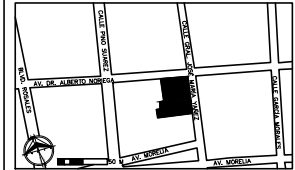
Perfil IR de acero



Perfil LI de acero



CROQUIS DE LOCALIZACIÓN



ORIENTACIÓN DEL PLANO

PROYECTO:

COMEDOR SOCIAL PARA INDIGENTES

DIRECCIÓN DEL PROYECTO

*AVE. JOSÉ MARIA YAÑEZ ESQ. DR. NORIEGA COL. CENTRO

PRESENTA:

ANGEL DE JESÚS DOMÍNGUEZ
Exp: 210200134

DIRECTORA DE TESIS

M.C. ARQ ROSA MARÍA MENDOZA ROBLES

ASESORA DE TESIS

DRA. LUISA MARÍA GUTIÉRREZ SÁNCHEZ

ASESOR DE TESIS

M.A. ARQ. JOSÉ ANTONIO MERCADO LÓPEZ

NOMBRE DEL PROPIETARIO

INMOBILIARIA COCORIS SA. DE CV.

TIPO DE PROYECTO

EJECUTIVO

TIPO DE PLANO

ESTRUCTURAL

CONTENIDO

DETALLES DE AZOTEA

ACOTACIONES METROS

ESCALA 1:125

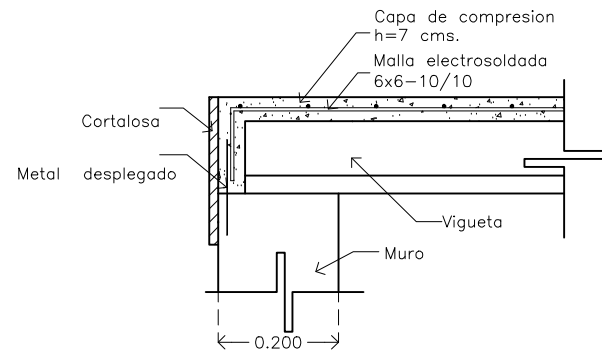
FECHA AGO 2016

CLAVE

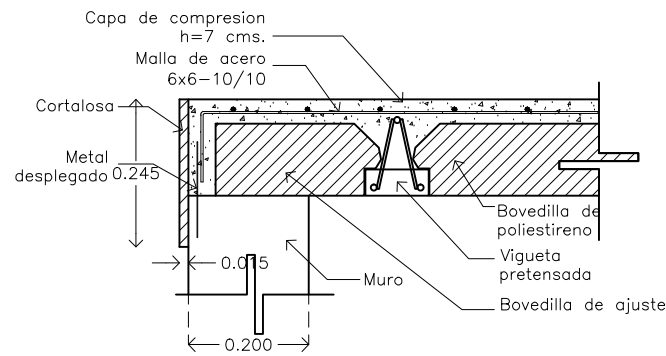
EST-08

DE PLANO

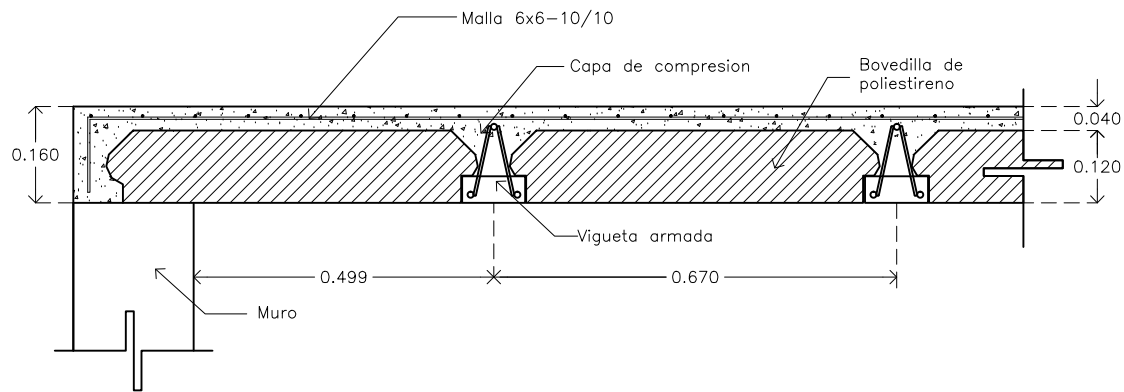
24 DE 33



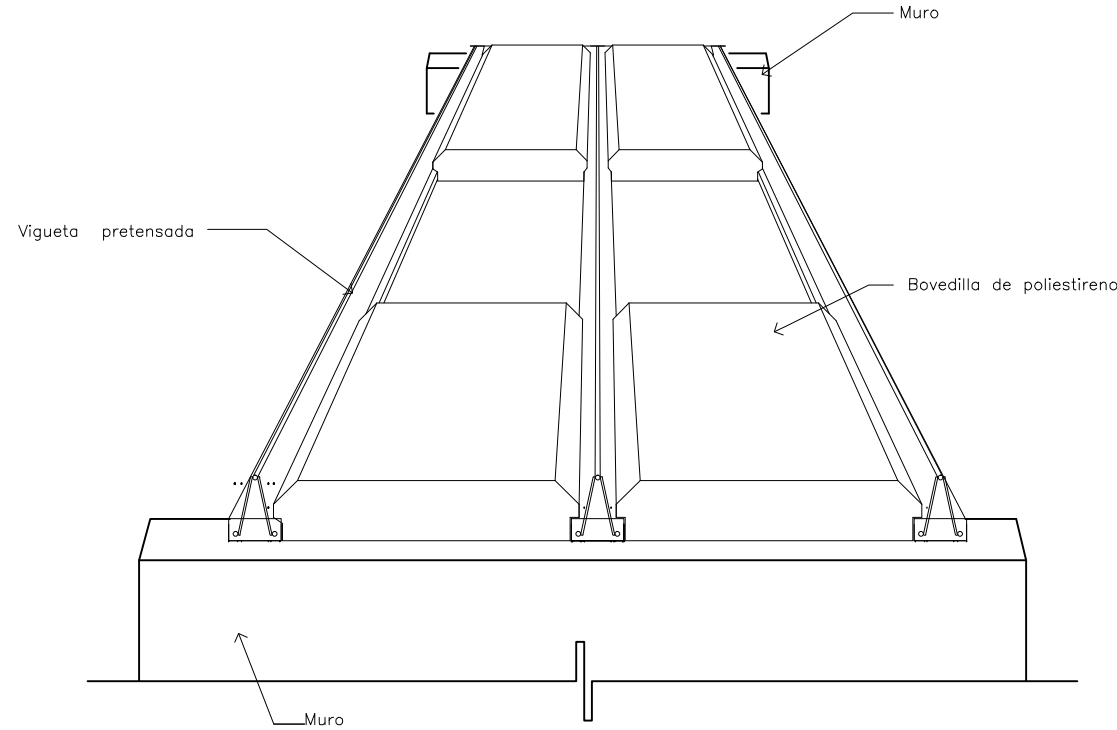
Apoyo de vigueta sobre muro (sin incluir volado)



Ajuste con bovedilla en extremos



Seccion de losa prefabricada (vigueta sencilla)

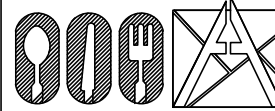


Instalacion de vigueta y bovedilla

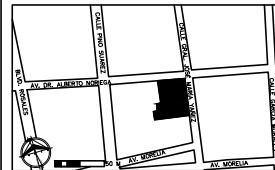
Nota: es importante verificar que los muros esten perfilados, nivelados
 * Y en su caso las pendientes correctas antes de instalar la vigueta y bovedilla.
 *Se recomienda colocar bovedillas en los extremos.

Para su correcta instalaci3n seguir los siguiente pasos:

- Verificar que los niveles y las pendientes de los muros esten perfectamente bien.
- Subir las vigas de acuerdo con el proyecto y poner una bovedilla en cada extremo.
- Apuntalar provisionalmente al centro de claros que excedan de 2.80 mts. y a los tercios en claros mayores a 4.50 mts.
- Tapar con las bovedillas perfectamente entre vigas.
- Instalar malla 6x6-10/10.
- Ubicar salidas electricas cortando un cuadro de 15x15 cms. en el lugar de la caja octagonal y colocar un fondo de madera amarrado a las viguetas donde se clavara la caja. (ver dibujo para detalle de instalacion de abanicos.)
- Instalar las mangueras electricas por encima de la malla y amarrarlas a esta.
- Instalar cimbra cortalosa o de alero.
- Colar 4 cms. de concreto procurando no pisar sobre las bovedillas, se sugiere usar tablon para las areas de transito durante el colado.
- Retirar cimbra de cortalosa a las 8 hrs. y los puntales a las 72 hrs. despues del colado.



CROQUIS DE LOCALIZACI3N



ORIENTACI3N DEL PLANO

PROYECTO:

COMEDOR SOCIAL PARA INDIGENTES

DIRECCI3N DEL PROYECTO

***AVE. JOSÉ MARIA YAÑEZ ESQ. DR. NORIEGA COL. CENTRO**

PRESENTA:

ANGEL DE JESÚS PRECIADO DOMÍNGUEZ
 Exp: 210200134

DIRECTORA DE TESIS

M.C. ARQ ROSA MARÍA MENDOZA ROBLES

ASESORA DE TESIS

DRA. LUISA MARÍA GUTIÉRREZ SÁNCHEZ

ASESOR DE TESIS

M.A. ARQ. JOSÉ ANTONIO MERCADO LÓPEZ

NOMBRE DEL PROPIETARIO

INMOBILIARIA COCORIS SA. DE CV.

TIPO DE PROYECTO

EJECUTIVO

TIPO DE PLANO

ESTRUCTURAL

CONTENIDO

DETALLES DE AZOTEA

ACOTACIONES METROS

ESCALA 1:125

FECHA AGO 2016

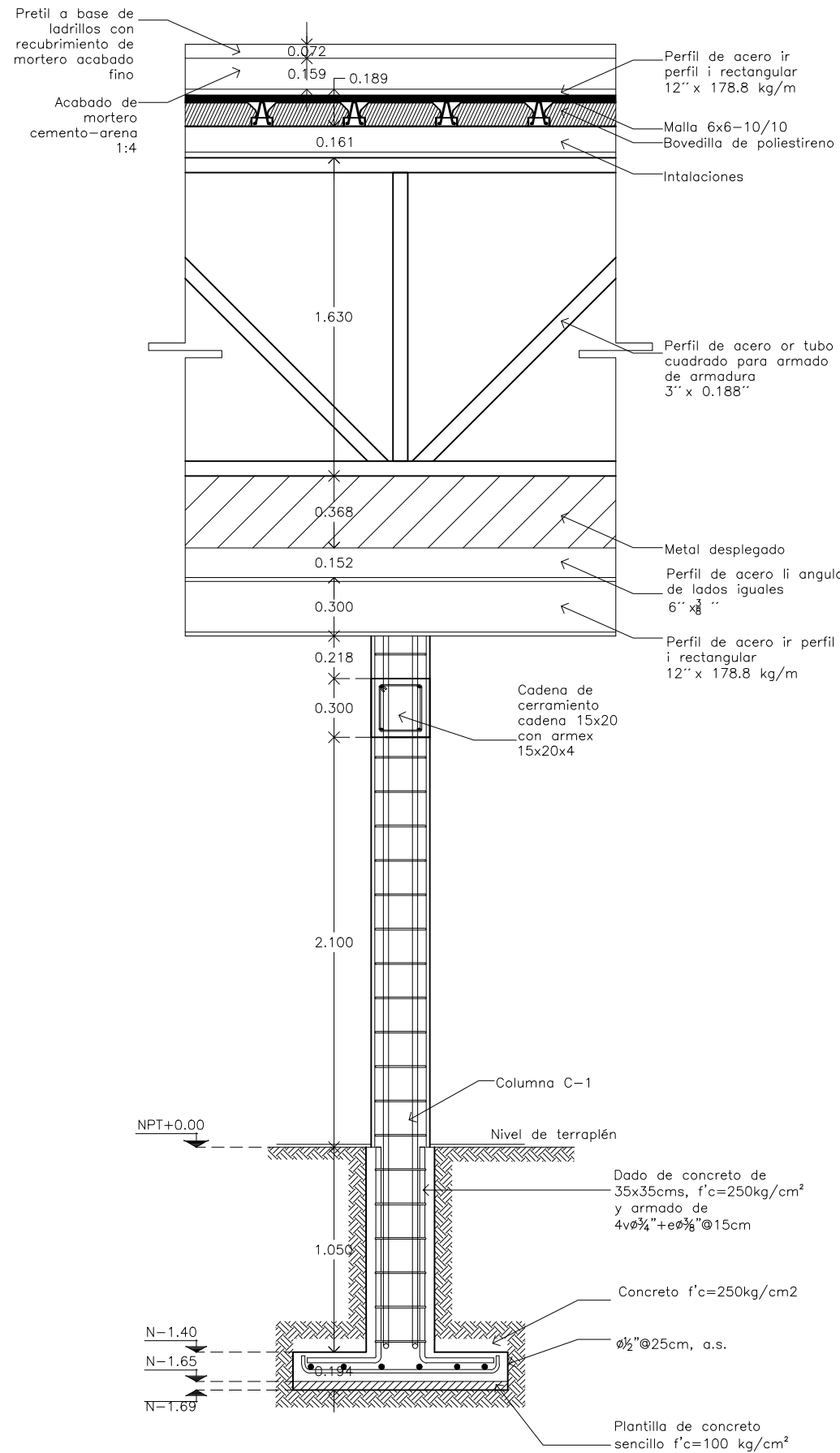
CLAVE

DE PLANO

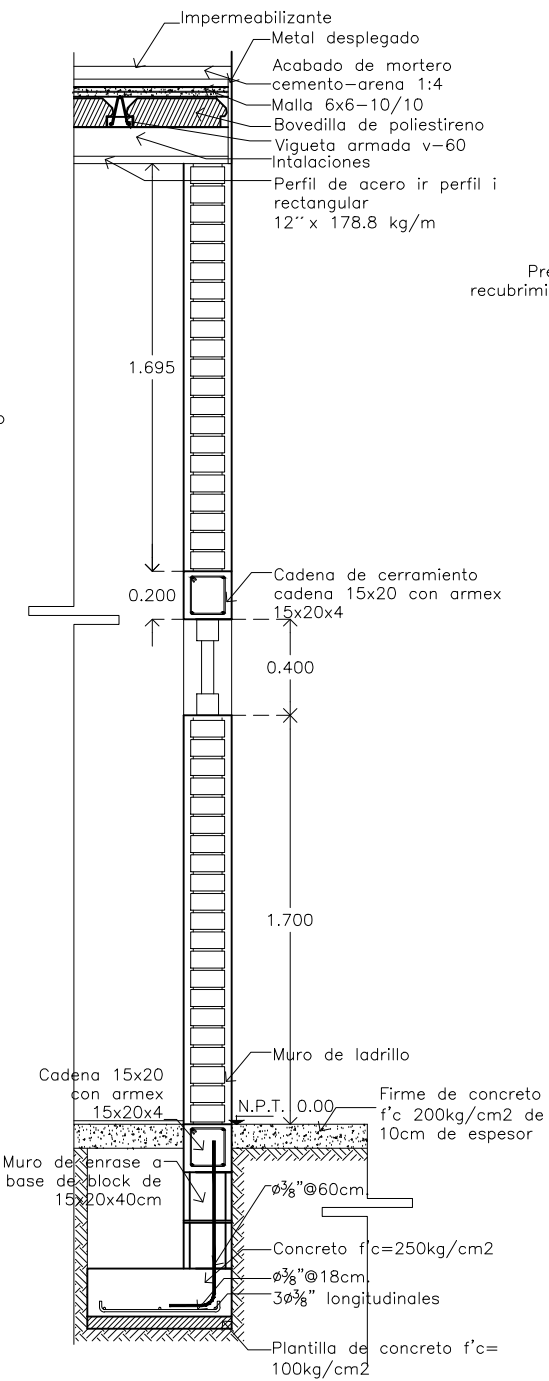
EST-09

DE PLANO

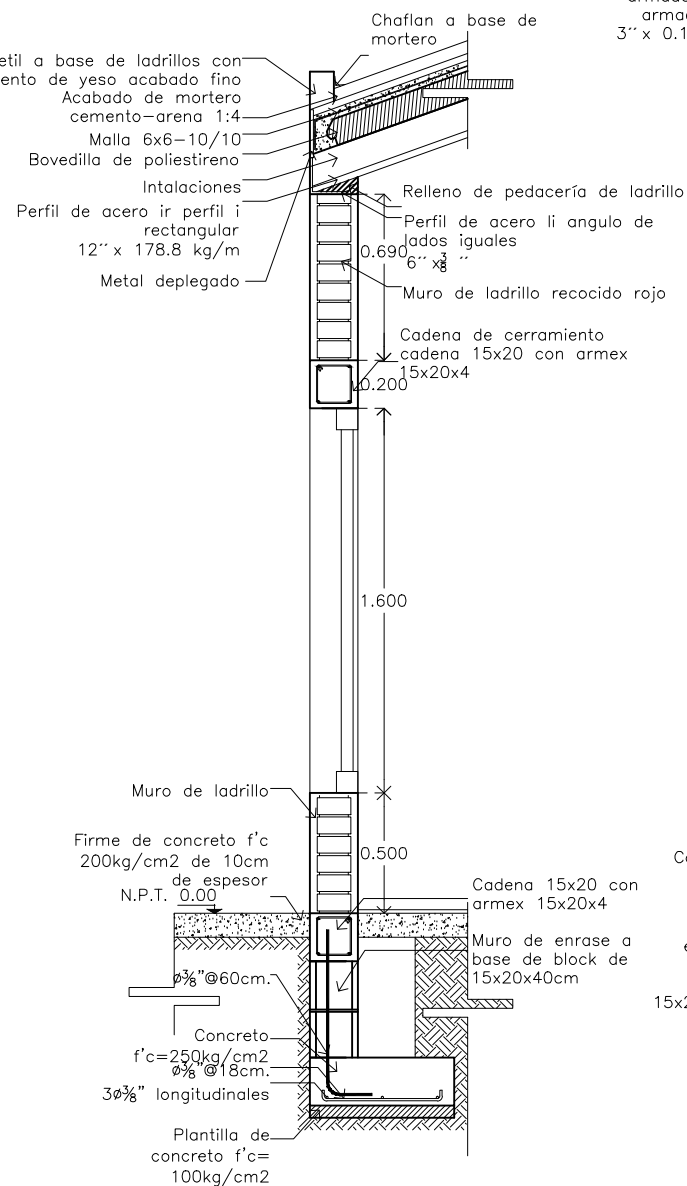
25 DE 33



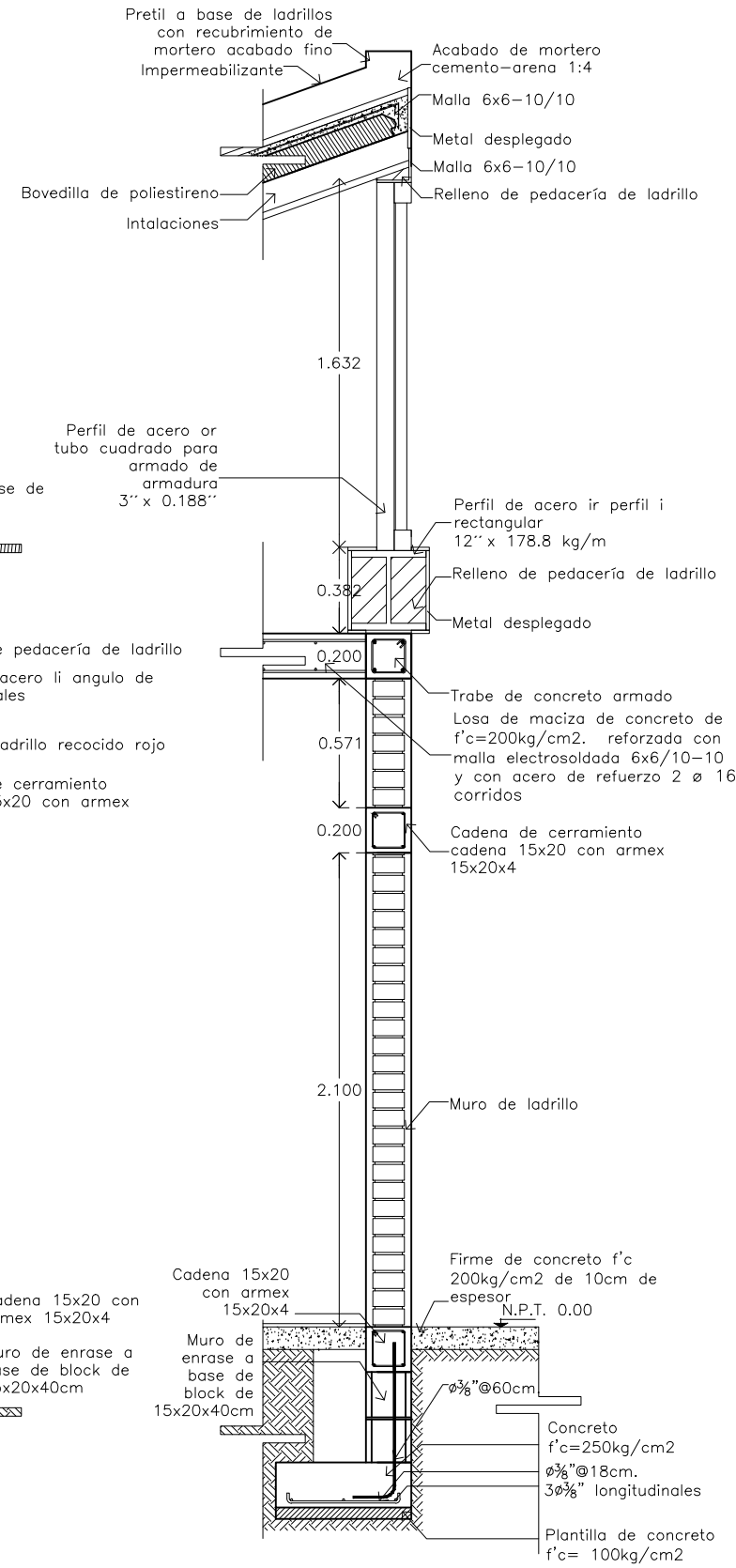
Corte F-01



Corte F-02

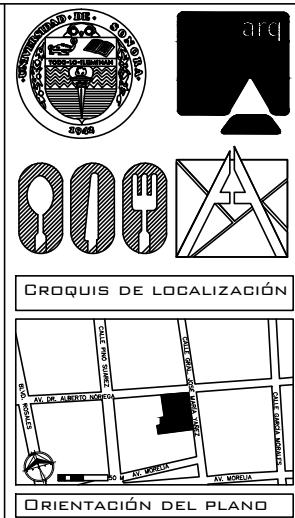


Corte F-03



Corte F-04

CORTES POR FACHADA ESCALA 1:25



PROYECTO:

COMEDOR SOCIAL PARA INDIGENTES

DIRECCIÓN DEL PROYECTO

*AVE. JOSÉ MARIA YAÑEZ ESQ. DR. NORIEGA COL. CENTRO

PRESENTA:

ANGEL DE JESÚS PRECIADO

DOMÍNGUEZ EXP: 210200134

DIRECTORA DE TESIS

M.C. ARQ ROSA

MARÍA MENDOZA

ROBLES

ASESORA DE TESIS

DRA. LUISA MARÍA

GUTIÉRREZ SÁNCHEZ

ASESOR DE TESIS

M.A. ARQ. JOSÉ

ANTONIO MERCADO

LÓPEZ

NOMBRE DEL PROPIETARIO

INMOBILIARIA

COCORIS SA. DE

CV.

TIPO DE PROYECTO

EJECUTIVO

TIPO DE PLANO

ESTRUCTURAL

CONTENIDO

CORTES POR

FACHADA

ACOTACIONES METROS

ESCALA 1:200

FECHA AGO 2016

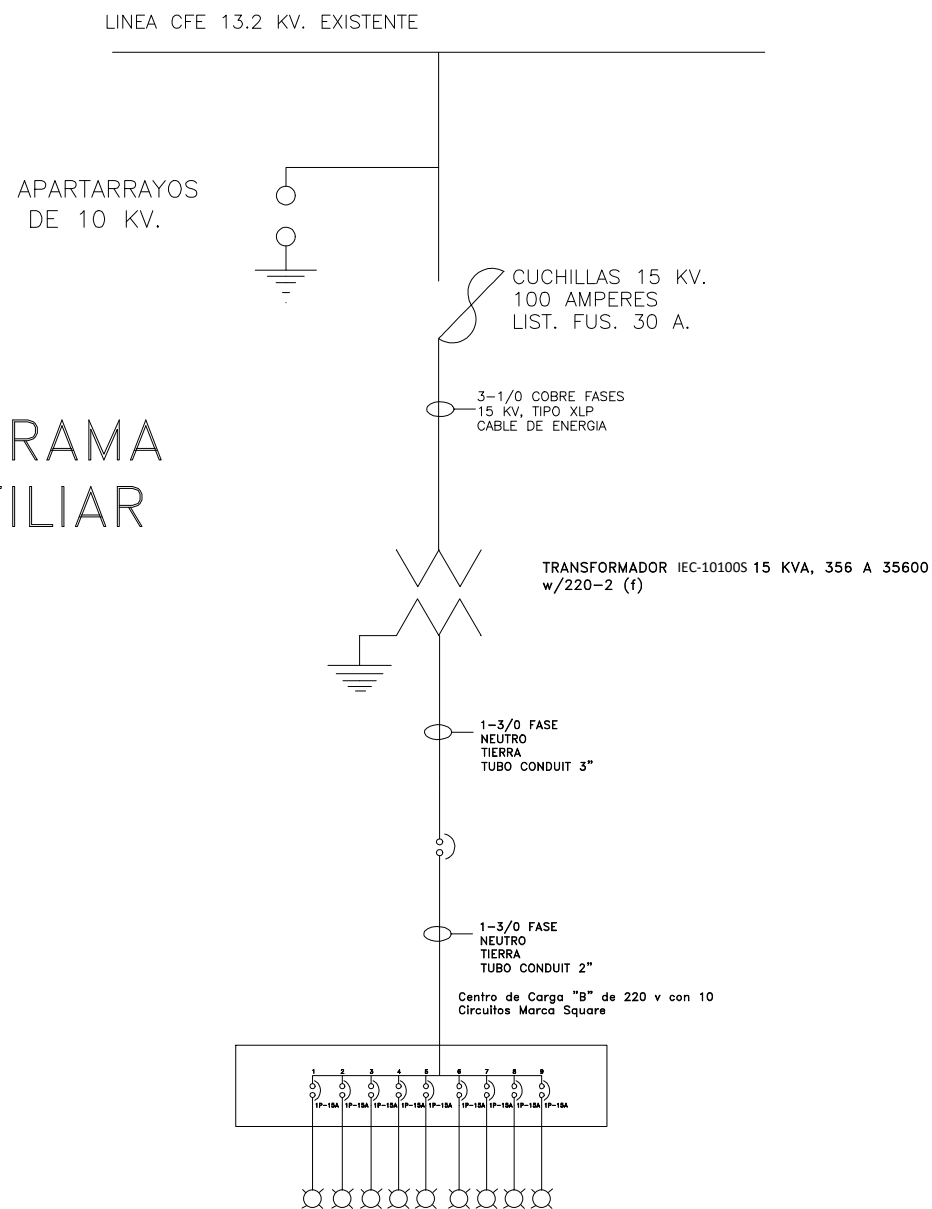
CLAVE

EST-10

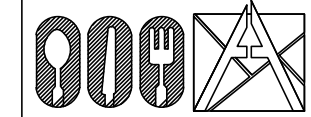
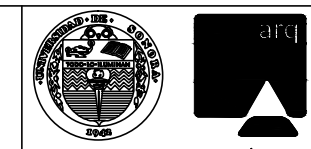
DE PLANO

26 DE 33

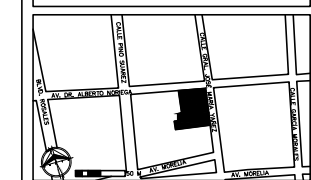
DIAGRAMA UNIFILIAR



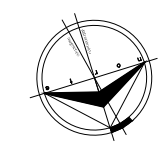
| | LUMINARIA | ARBOTANTE GENERAL | ARBOTANTE JARDIN | ARBOTANTE EXTERIOR | PC | MUEBLE BAJO | MESA FRIA | CONTACTOS (110V) | CONGELADOR | ESTUFA | MINI SPLIT | CONTACTOS (220V) | REFRIGERADOR | CUARTO FRIÓ | W | W | W | W |
|----------|-----------|-------------------|------------------|--------------------|-----|-------------|-----------|------------------|------------|--------|------------|------------------|--------------|-------------|-------|--------|--------|--------|
| CIRCUITO | 72 | 120 | 50 | 40 | 300 | 850 | 1028 | 250 | 1397 | 1905 | 1252 | 500 | 762 | 1524 | TOTAL | FASE A | FASE B | FASE C |
| 1 | 36 | | | | | | | | | | | | | | 2592 | 2592 | | |
| 2 | 27 | | 6 | | 1 | | | | | | | | | | 2644 | | 2644 | |
| 3 | | 12 | | 3 | | | | 4 | | | | | | | 2560 | | | 2560 |
| 4 | | | | | | 1 | 1 | 3 | | | | | | | 2628 | 2628 | | |
| 5 | | | | | | | | 5 | 1 | | | | | | 2647 | | 2647 | |
| 6 | | | | | | | | 3 | | 1 | | | | | 2655 | | | 2655 |
| 7 | | | | | | | | | | | 1 | 1 | 1 | | 2514 | 2514 | | |
| 8 | | | | | | | | 3 | | | 1 | 1 | | | 2502 | | 2502 | |
| 9 | | | | | | | | 4 | | | | | | 1 | 2524 | | | 2524 |
| TOTAL | 63 | 12 | 6 | 3 | 1 | 1 | 1 | 22 | 1 | 1 | 2 | 2 | 1 | 1 | 23266 | 7734 | 7793 | 7739 |



CROQUIS DE LOCALIZACIÓN



ORIENTACIÓN DEL PLANO



PROYECTO:

COMEDOR SOCIAL PARA INDIGENTES

DIRECCIÓN DEL PROYECTO

*AVE. JOSÉ MARIA YAÑEZ ESQ. DR. NORIEGA COL. CENTRO

PRESENTA:

ANGEL DE JESÚS PRECIADO

DOMÍNGUEZ

EXP: 210200134

DIRECTORA DE TESIS

M.C. ARQ ROSA MARÍA MENDOZA ROBLES

ASESORA DE TESIS

DRA. LUISA MARÍA GUTIÉRREZ SÁNCHEZ

ASESOR DE TESIS

M.A. ARQ. JOSÉ ANTONIO MERCADO LÓPEZ

NOMBRE DEL PROPIETARIO

INMOBILIARIA COCORIS SA. DE CV.

TIPO DE PROYECTO

EJECUTIVO

TIPO DE PLANO

INSTALACIONES

CONTENIDO

INSTALACIÓN ELÉCTRICA

ADOTACIONES METROS

ESCALA S/E

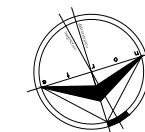
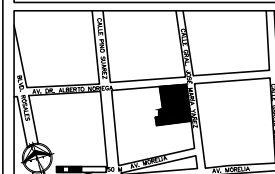
FECHA AGO 2016

CLAVE

IE-01

DE PLANO

29 DE 33



COMEDOR SOCIAL PARA INDIGENTES

*AVE. JOSÉ MARIA Y AÑEZ ESQ. DR. NORIEGA COL. CENTRO

ANGEL DE JESÚS PRECIADO DOMÍNGUEZ
EXP: 210200134

M.C. ARQ ROSA MARÍA MENDOZA ROBLES

DRA. LUISA MARÍA GUTIÉRREZ SÁNCHEZ

M.A. ARQ. JOSÉ ANTONIO MERCADO LÓPEZ

INMOBILIARIA COCORIS SA. DE CV.

EJECUTIVO

INSTALACIONES

INSTALACIÓN ELÉCTRICA

ESCALA 1:125

FECHA AGO 2016

IE-02

30 DE 33

CEDULA DE CABLEADO

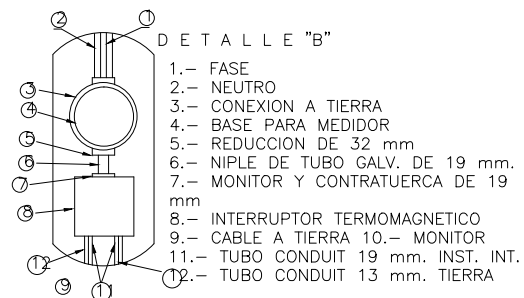
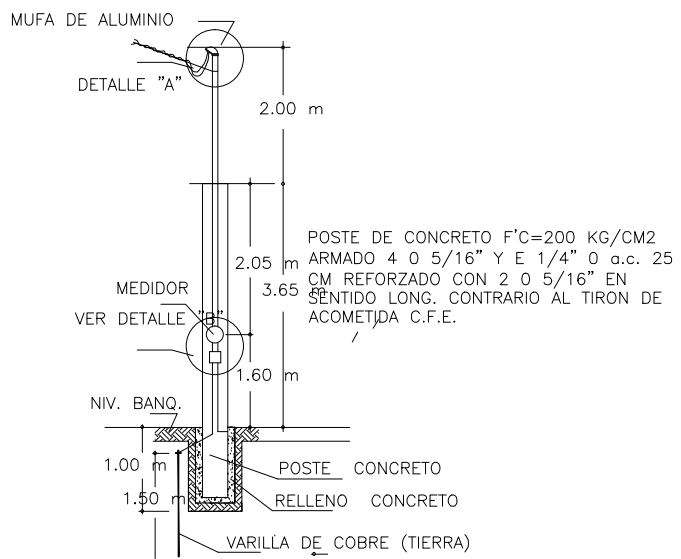
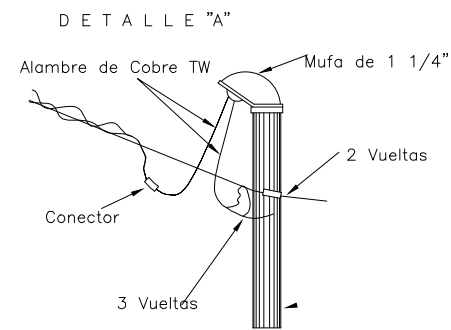
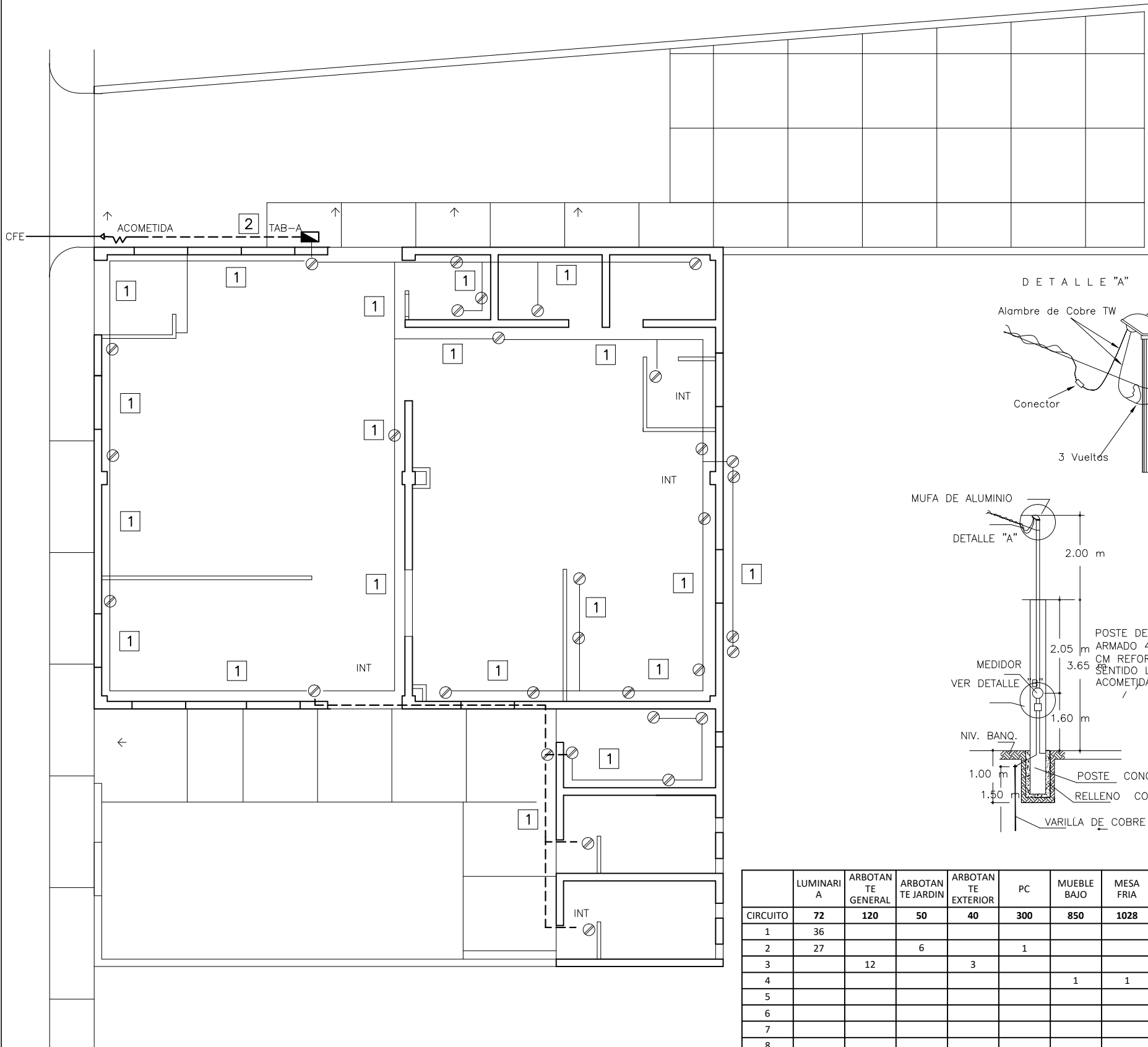
- 1 2#10+1#14t AWG THW-LS ; TUBO DESIGNACION 16[1/2]
- 2 4#10+1#14t AWG THW-LS ; TUBO DESIGNACION 21[3/4]

SIMBOLOGIA

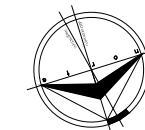
- LAMPARA LED TECNOLITE O SIMILAR
- EXT ☒ ARBOTANTE TOLEDO I O SIMILAR
- INT ☒ ARBOTANTE TL-6050/5 O SIMILAR
- SPOT CUANCA O SIMILAR
- ⊗ APAGOR
- ⊙ CONTACTO SENCILLO BIFASICO
- ▬ CENTRO DE CARGA
- LINEA ENCANALADA POR LOSA
- - - LINEA ENTUBADA POR PISO
- ACOMETIDA DE LA C.F.E

ESPECIFICACIONES:

- 1.- TODOS LOS CIRCUITOS LLEVARAN NEUTRO INDEPENDIENTE
- 2.- TODOS LOS CONTACTOS ESTARAN ATERRIZADOS.
- 3.- SE UTILIZARA CONDUCTOR CONDUMEX ANTI-FLAMA 60
- 4.- TODA LA TUBERIA SERA DE POLIDUCTO DE 1 PULGADA Y MEDIA A EXCEPCION DE LA LINEA DE ALIMENTACION DE LA ACOMETIDA AL CENTRO DE CARGA.
- 4.- TODA LA TUBERIA SERA POLIDUCTO DE 1.3mm EXCEPTO DONDE SE INDIQUE.
- 5.- LAS ALTURAS DE LOS ACCESORIOS CON RESPECTO AL N.P.T. SERAN LAS SIGUIENTES:
EN APAGADORES 1.20m
EN ARBOTANTES 2.40m
CENTRO DE CARGA 1.50m
CONTACTOS 0.45m



| | LUMINARI A | ARBOTANTE GENERAL | ARBOTANTE JARDIN | ARBOTANTE EXTERIOR | PC | MUEBLE BAJA | MESA FRIA | CONTACTOS (110V) | CONGELADOR | ESTUFA | MINI SPLIT | CONTACTOS (220V) | REFRIGERADOR | CUARTO FRIÓ | W | W | W | W |
|----------|------------|-------------------|------------------|--------------------|-----|-------------|-----------|------------------|------------|--------|------------|------------------|--------------|-------------|-------|--------|--------|--------|
| CIRCUITO | 72 | 120 | 50 | 40 | 300 | 850 | 1028 | 250 | 1397 | 1905 | 1252 | 500 | 762 | 1524 | TOTAL | FASE A | FASE B | FASE C |
| 1 | 36 | | | | | | | | | | | | | | 2592 | 2592 | | |
| 2 | 27 | | 6 | | 1 | | | | | | | | | | 2644 | | 2644 | |
| 3 | | 12 | | 3 | | | | 4 | | | | | | | 2560 | | | 2560 |
| 4 | | | | | | 1 | 1 | 3 | | | | | | | 2628 | 2628 | | |
| 5 | | | | | | | | 5 | 1 | | | | | | 2647 | | 2647 | |
| 6 | | | | | | | | 3 | | 1 | | | | | 2655 | | | 2655 |
| 7 | | | | | | | | | | | 1 | 1 | 1 | | 2514 | 2514 | | |
| 8 | | | | | | | | 3 | | | 1 | 1 | | | 2502 | | 2502 | |
| 9 | | | | | | | | 4 | | | | | | 1 | 2524 | | | 2524 |
| TOTAL | 63 | 12 | 6 | 3 | 1 | 1 | 1 | 22 | 1 | 1 | 2 | 2 | 1 | 1 | 23266 | 7734 | 7793 | 7739 |



CEDULA DE CABLEADO

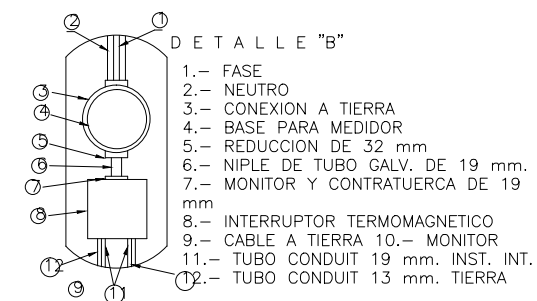
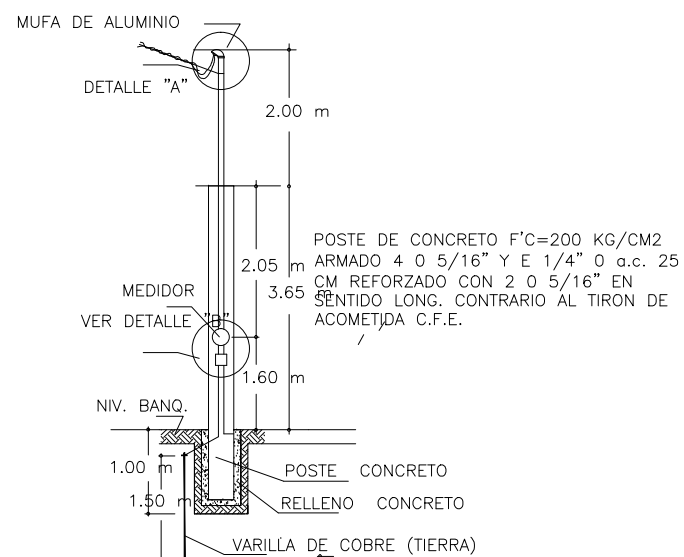
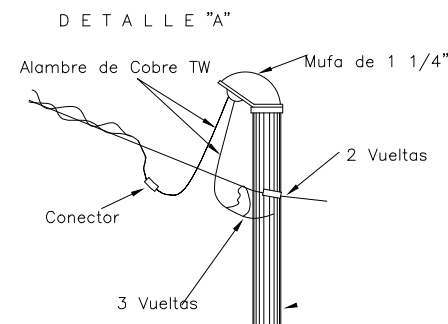
- 1 2#10+1#14t AWG THW-LS ; TUBO DESIGNACION 16[1/2]
- 2 4#10+1#14t AWG THW-LS ; TUBO DESIGNACION 21[3/4]

SIMBOLOGIA

- LAMPARA LED TECNOLITE O SIMILAR
- EXT ☒ ARBOTANTE TOLEDO I O SIMILAR
- INT ☒ ARBOTANTE TL-6050/5 O SIMILAR
- SPOT CUANCA O SIMILAR
- ⊗ APAGOR
- ⊙ CONTACTO SENCILLO BIFASICO
- ▬ CENTRO DE CARGA
- LINEA ENCANALADA POR LOSA
- - - LINEA ENTUBADA POR PISO
- ~ ACOMETIDA DE LA C.F.E

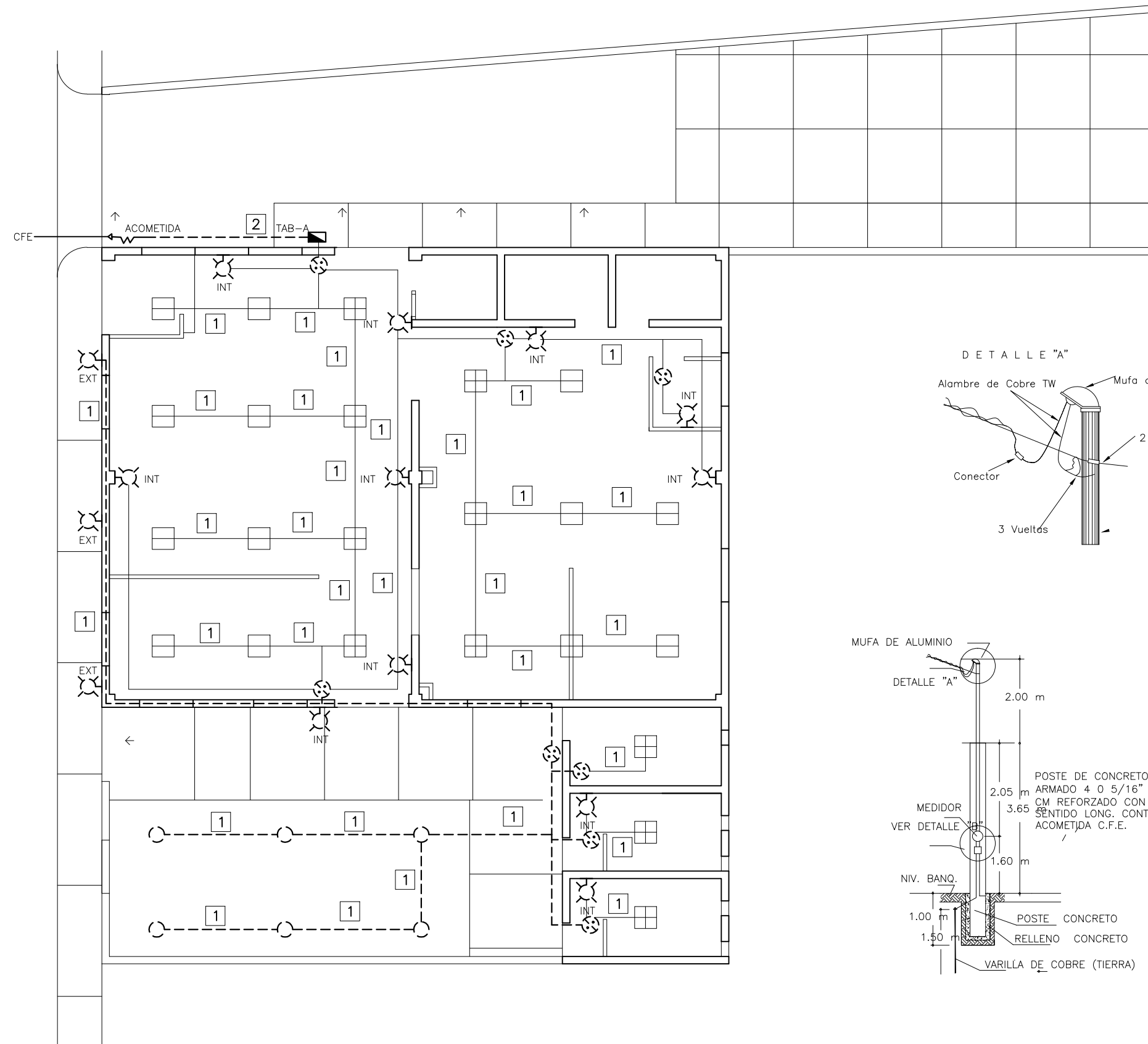
ESPECIFICACIONES:

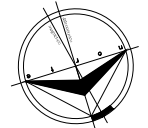
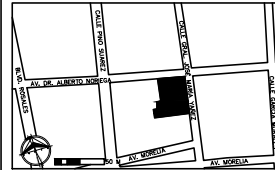
- 1.- TODOS LOS CIRCUITOS LLEVARAN NEUTRO INDEPENDIENTE
- 2.- TODOS LOS CONTACTOS ESTARAN ATERRIZADOS.
- 3.- SE UTILIZARA CONDUCTOR CONDUMEX ANTI-FLAMA 60
- 4.- TODA LA TUBERIA SERA DE POLIDUCTO DE 1 PULGADA Y MEDIA A EXCEPCION DE LA LINEA DE ALIMENTACION DE LA ACOMETIDA AL CENTRO DE CARGA.
- 4.- TODA LA TUBERIA SERA POLIDUCTO DE 1.3mm EXCEPTO DONDE SE INDIQUE.
- 5.- LAS ALTURAS DE LOS ACCESORIOS CON RESPECTO AL N.P.T. SERAN LAS SIGUIENTES:
EN APAGADORES 1.20m
EN ARBOTANTES 2.40m
CENTRO DE CARGA 1.50m
CONTACTOS 0.45m



DETALLE "B"

- 1.- FASE
- 2.- NEUTRO
- 3.- CONEXION A TIERRA
- 4.- BASE PARA MEDIDOR
- 5.- REDUCCION DE 32 mm
- 6.- NIPLA DE TUBO GALV. DE 19 mm.
- 7.- MONITOR Y CONTRATUERCA DE 19 mm
- 8.- INTERRUPTOR TERMOMAGNETICO
- 9.- CABLE A TIERRA
- 10.- MONITOR
- 11.- TUBO CONDUIT 19 mm. INST. INT.
- 12.- TUBO CONDUIT 13 mm. TIERRA





COMEDOR SOCIAL PARA INDIGENTES

*AVE. JOSÉ MARIA YAÑEZ ESQ. DR. NORIEGA COL. CENTRO

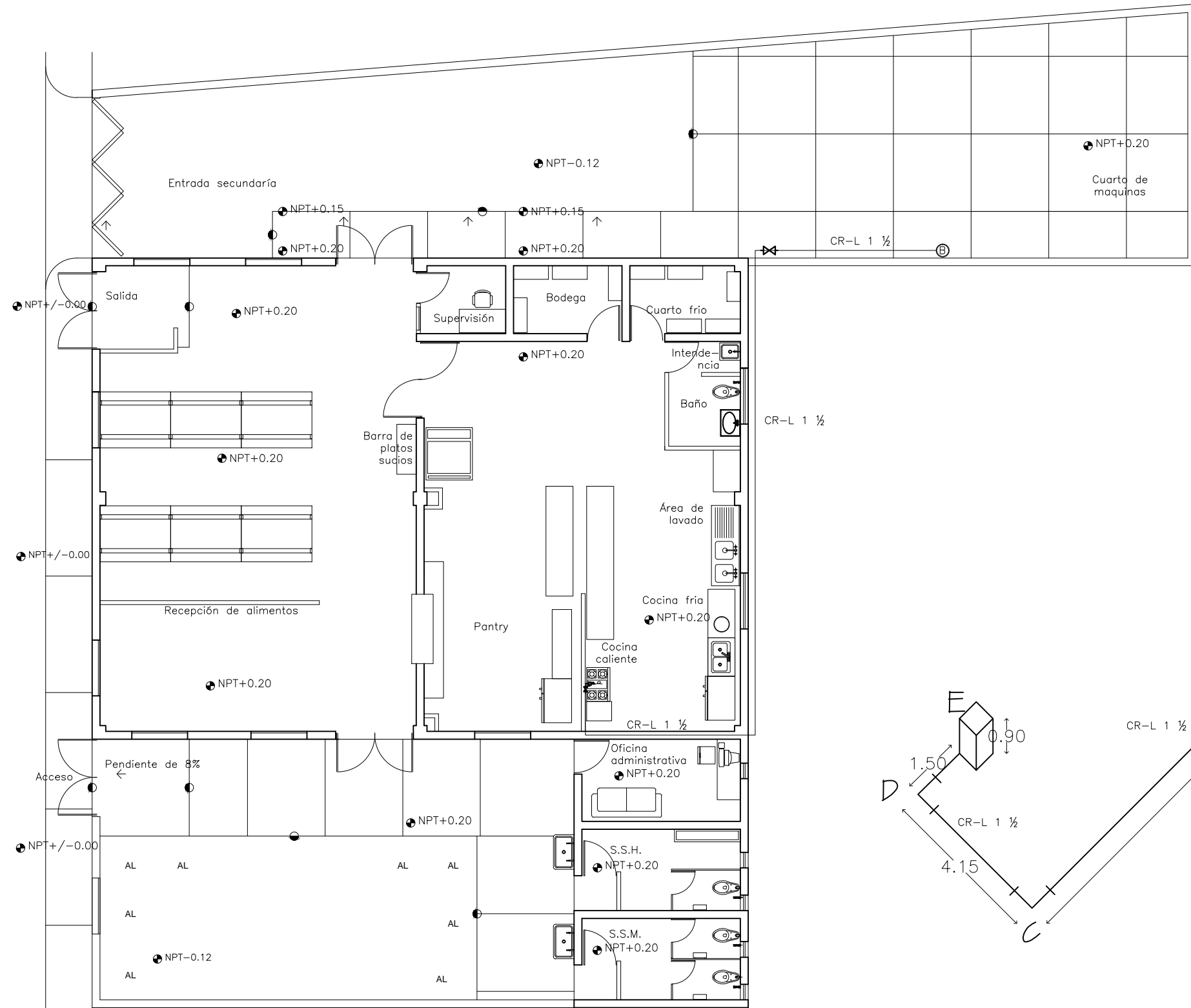
ANGEL DE JESÚS PRECIADO DOMÍNGUEZ
Exp: 210200134

M.C. ARQ ROSA MARÍA MENDOZA ROBLES

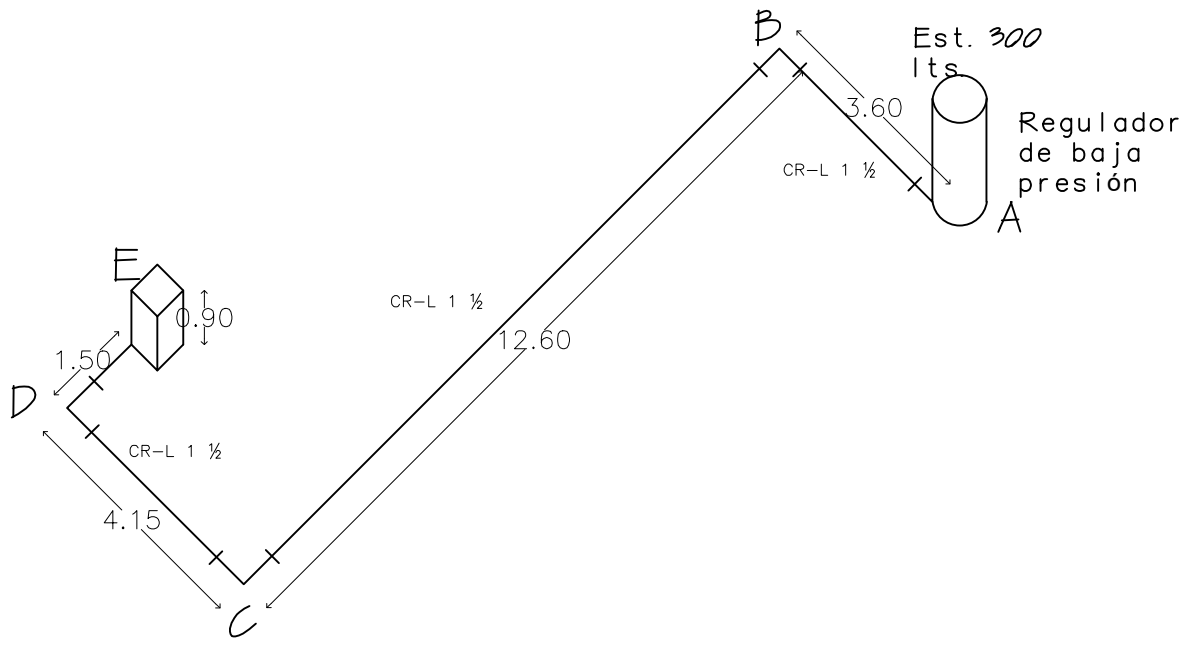
DRA. LUISA MARÍA GUTIÉRREZ SÁNCHEZ

M.A. ARQ. JOSÉ ANTONIO MERCADO LÓPEZ

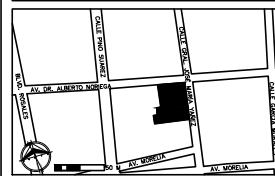
INMOBILIARIA COCORIS SA. DE CV.



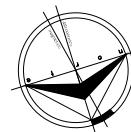
| SIMBOLOGIA: | |
|-------------|-----------------------------|
| | TUBERIA OCULTA |
| | VALVULA DE SECCIONAMIENTO |
| | VALVULA DE CIERRE RAPIDO |
| | RIZO CUFLEX 9.5mm. x 1.50m. |
| | VALVULA CHECK |
| | ACOPLADOR |
| | REGULADOR DE BAJA PRESION |
| CR-L | COBRE RIGIDO TIPO "L" |
| o S.T.G. | SUBE TUBERIA DE GAS |
| o B.T.G. | BAJA TUBERIA DE GAS |



CROQUIS DE LOCALIZACIÓN



ORIENTACIÓN DEL PLANO



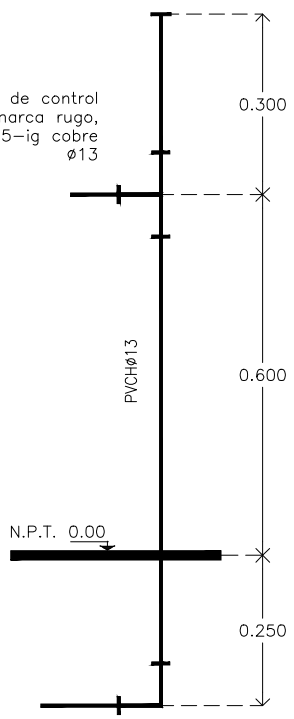
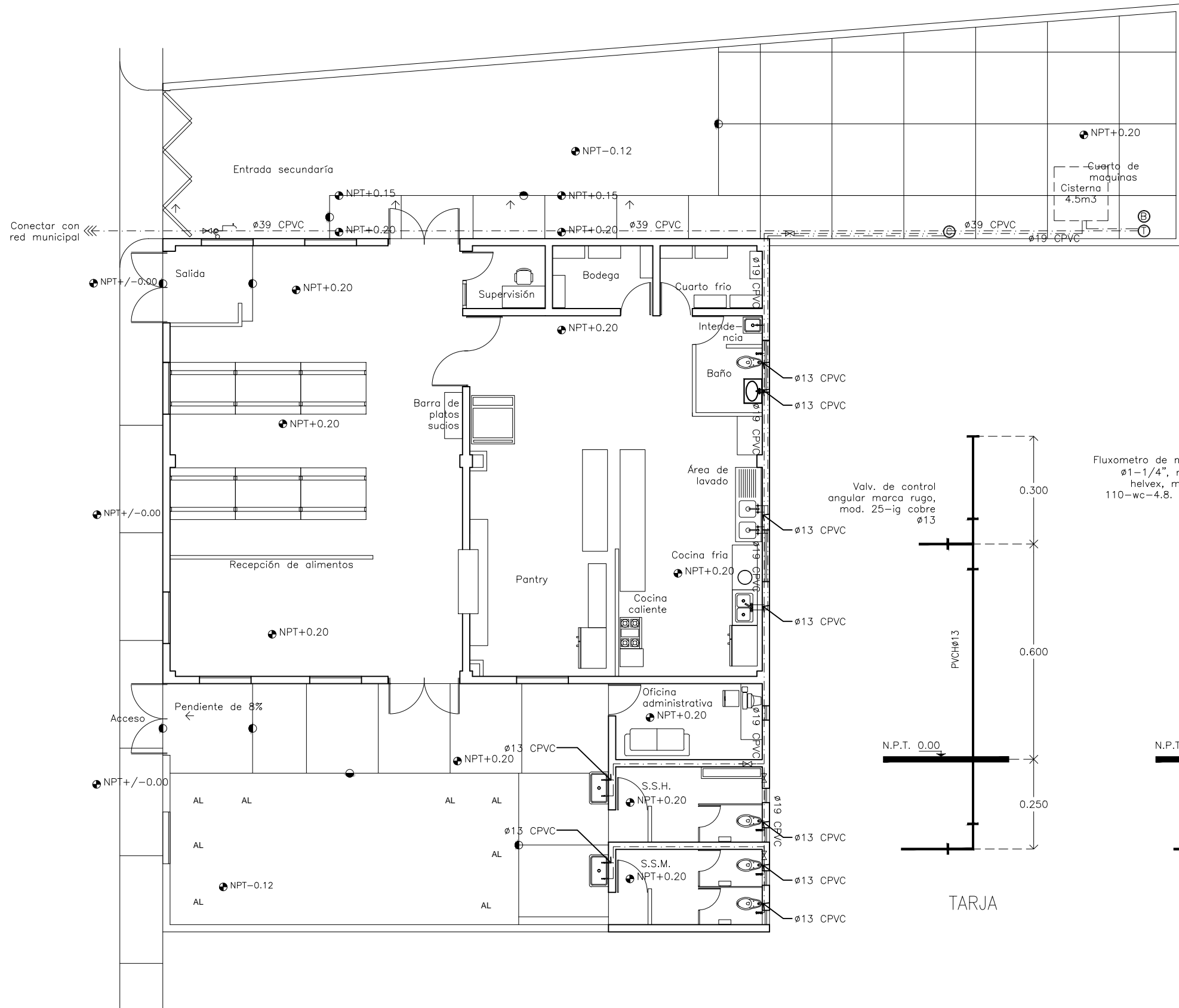
Alturas de salidas para muebles sanitarios con respecto al N.P.T.

| | |
|------------|---------|
| W.C. | 0.35m. |
| Lavabo | 0.60m. |
| Fregadero | 0.60m. |
| Lavadero | 1.10 m. |
| Calentador | 2.05m. |

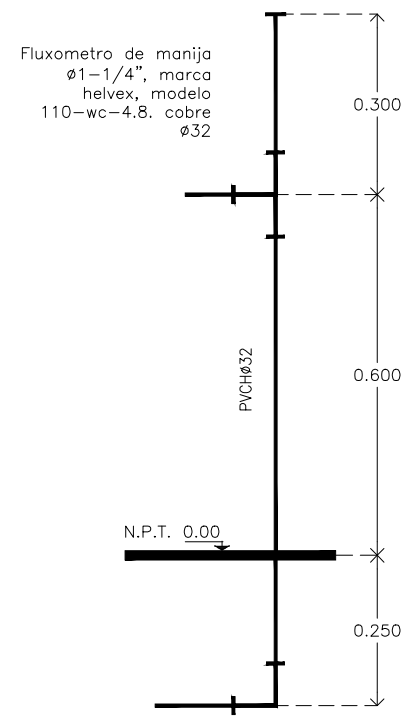
SIMBOLOGIA

| | |
|--------|--------------------------------------|
| --- | Tubería de agua fría |
| -.-.- | Tubería de agua caliente |
| S.A.F. | Sube agua fría |
| S.A.C. | Sube agua caliente |
| ⊕ | Valvula de control |
| ⊖ | Valvula check |
| ⊕ | Valvula de lata presión con flotador |
| ⊙ | Medidor |
| ⊕ | Llave de nariz |
| ⊙ | Calentador cap. 110 lts |
| ⊙ | Tanque mod mpd52 |
| ⊙ | Bomba mod qd505 50psi |

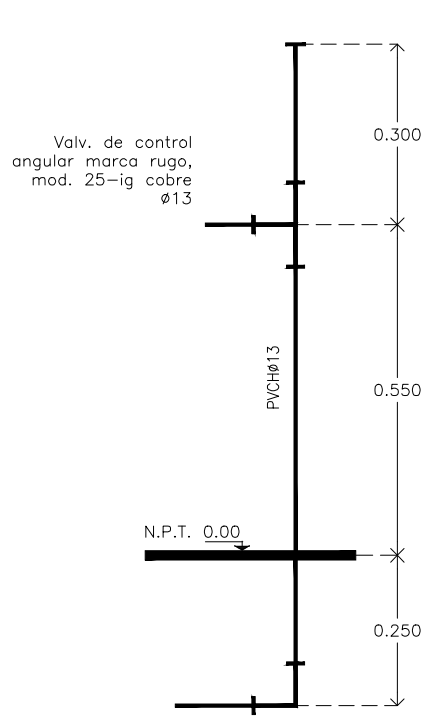
- NOTAS:**
- Toda la tubería de agua fría subterránea o empotrada en muro sera de policloruro de vinilo (pvc) tipo hidráulico; rd-13.5 para diámetros hasta de 25 mm (1") y rd-26 para diámetros mayores.
 - Toda la tubería de agua caliente subterránea o empotrada en muro sera de policloruro de vinilo clorado (cpvc) cedula 40.
 - Toda la tubería expuesta a esfuerzos mecanicos, tales como: tubería por plafond o aparente y tramos terminales en salidas para mingitorios e inodoros confluxometro de pedal, debera ser rígida de cobre soldable tipo I.



TARJA



INODORO



LAVABO

PROYECTO:

COMEDOR SOCIAL PARA INDIGENTES

DIRECCIÓN DEL PROYECTO

***AVE. JOSÉ MARIA YAÑEZ ESQ. DR. NORIEGA COL. CENTRO**

PRESENTA:

ANGEL DE JESÚS DOMÍNGUEZ
Exp: 210200134

DIRECTORA DE TESIS

M.C. ARQ ROSA MARÍA MENDOZA ROBLES

ASESORA DE TESIS

DRA. LUISA MARÍA GUTIÉRREZ SÁNCHEZ

ASESOR DE TESIS

M.A. ARQ. JOSÉ ANTONIO MERCADO LÓPEZ

NOMBRE DEL PROPIETARIO

INMOBILIARIA COCORIS SA. DE CV.

TIPO DE PROYECTO

EJECUTIVO

TIPO DE PLANO

INSTALACIONES

CONTENIDO

INSTALACIÓN HIDRÁULICA

ACOTACIONES METROS

ESCALA 1:125

FECHA AGO 2016


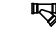
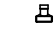

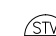


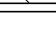
CLAVE

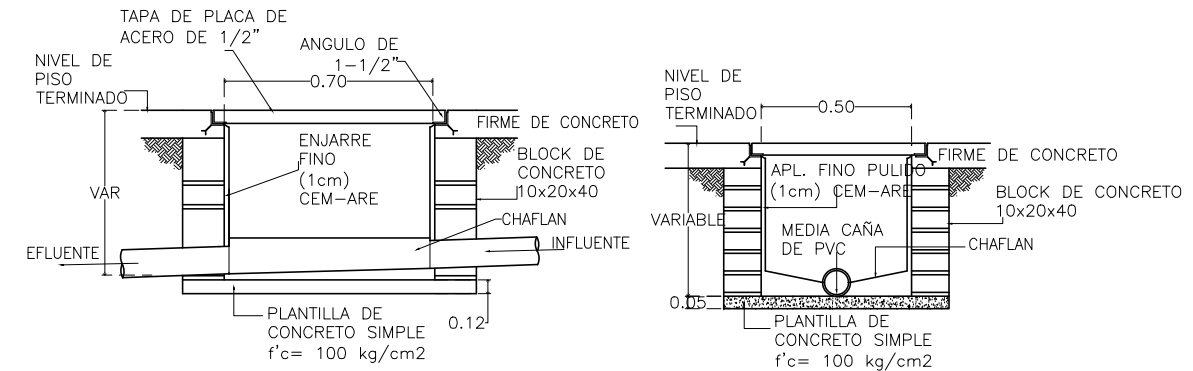
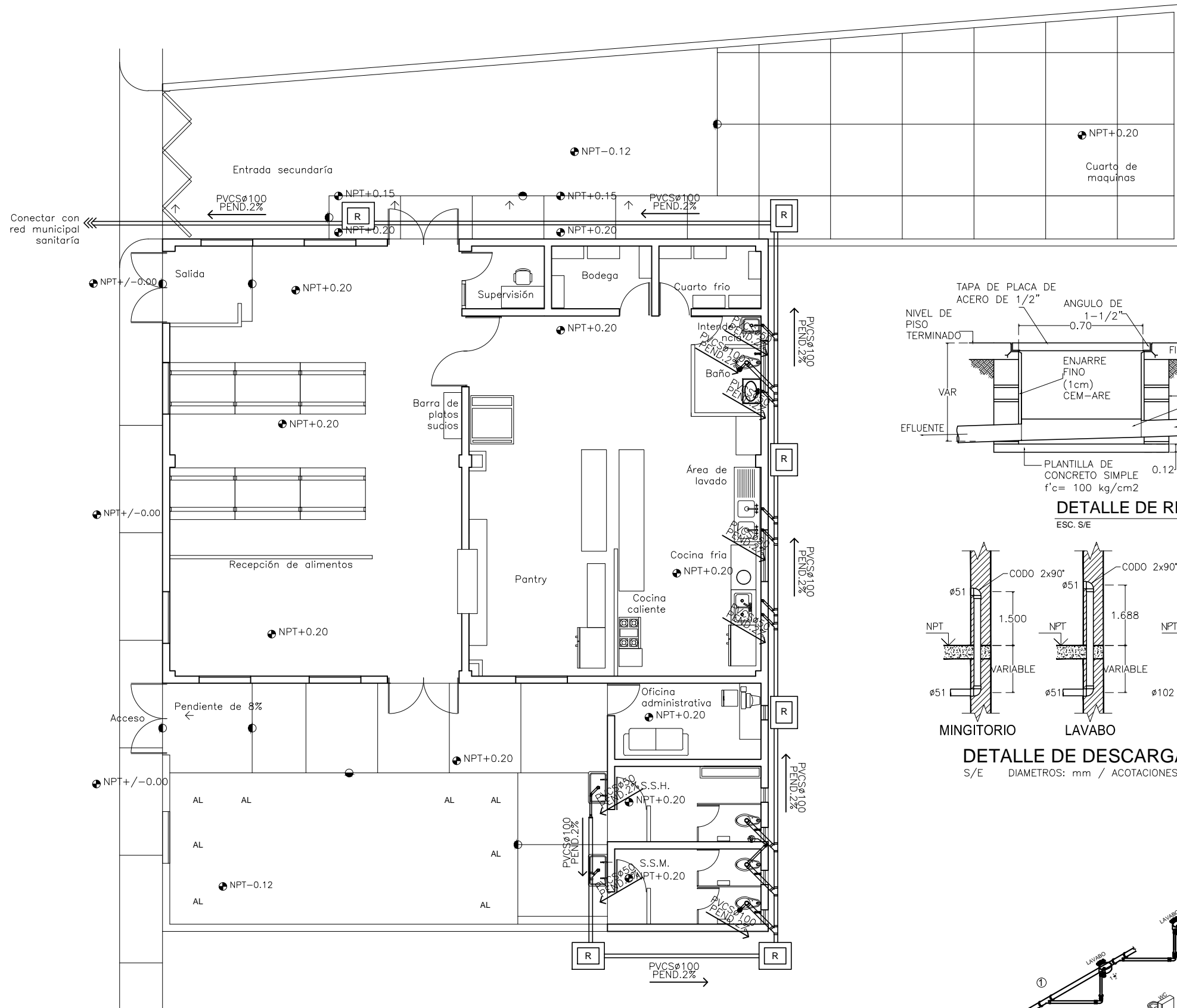
IH-01

DE PLANO

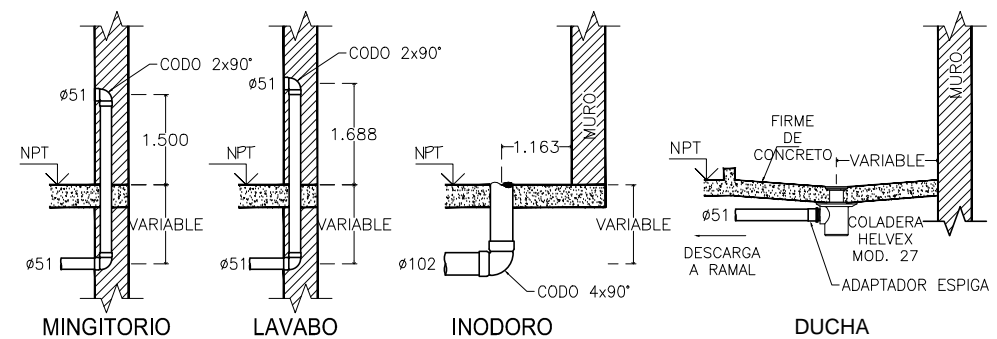
27 DE 33

SIMBOLOGIA SANITARIA

-  CODO PVC-S DE 45°
-  YEE PVC-S
-  REDUCCION PVC-S DE 4" A 2"
-  CESPOL COLADERA
-  SUBE TUBO DE VENTILA. 60 cm SOBRE EL NIVEL DE AZOTEA. EL NUMERO INDICA EL DIAMETRO EN mm.
-  TUBO DE PVC SANITARIO DE 4" DE DIAMETRO. MARCA DURALON O SIMILAR. LA FLECHA INDICA EL FLUJO Y LA PENDIENTE.
-  TUBO DE PVC SANITARIO DE 2" DE DIAMETRO. MARCA DURALON O SIMILAR. LA FLECHA INDICA EL FLUJO Y LA PENDIENTE.
-  REGISTRO SANITARIO DE MAMPOSTERIA TIPO R, DE 90X60 cm (INT) Y PROFUNDIDAD VARIABLE, FABRICADO CON BLOCK DE CONCRETO DE 10x20x40 cm, HUECOS RELLENOS DE CONCRETO f'c=150 kg/cm2, APLANADO INTERIOR DE CEMENTO PULIDO, PLANTILLA, MEDIA CAÑA Y TAPA DE CONCRETO, CON MARCO Y CONTRA-MARCO DE ANGULO DE 1.5" Y TAPA DE CONCRETO (VER DETALLE).

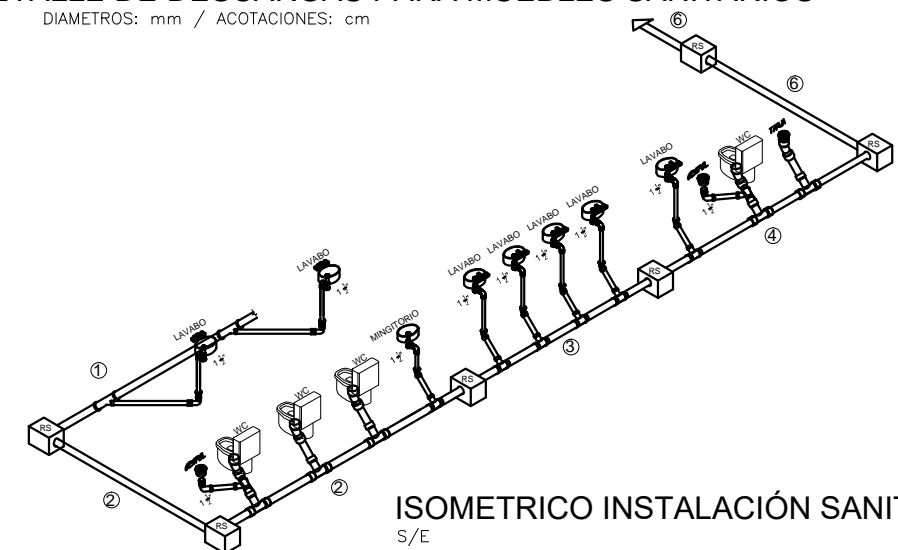


DETALLE DE REGISTROS SANITARIOS



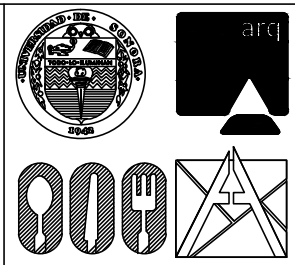
DETALLE DE DESCARGAS PARA MUEBLES SANITARIOS

S/E DIAMETROS: mm / ACOTACIONES: cm

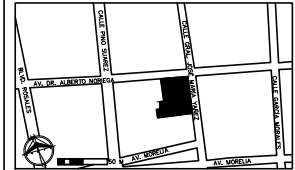


ISOMETRICO INSTALACIÓN SANITARIA

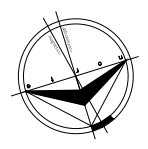
INSTALACIÓN SANITARIA ESC 1:125



CROQUIS DE LOCALIZACIÓN



ORIENTACIÓN DEL PLANO



PROYECTO:

COMEDOR SOCIAL PARA INDIGENTES

DIRECCIÓN DEL PROYECTO

*AVE. JOSÉ MARÍA Y AVE. JOSÉ MARÍA
NORIEGA COL. CENTRO

PRESENTA:

ANGEL DE JESÚS PRECIADO DOMÍNGUEZ
Exp: 210200134

DIRECTORA DE TESIS

M.C. ARQ ROSA MARÍA MENDOZA ROBLES

ASESORA DE TESIS

DRA. LUISA MARÍA GUTIÉRREZ SÁNCHEZ

ASESOR DE TESIS

M.A. ARQ. JOSÉ ANTONIO MERCADO LÓPEZ

NOMBRE DEL PROPIETARIO

INMOBILIARIA COCORIS SA. DE CV.

TIPO DE PROYECTO

EJECUTIVO

TIPO DE PLANO

INSTALACIONES

CONTENIDO

INSTALACIÓN SANITARIA

ACOTACIONES METROS

ESCALA 1:125

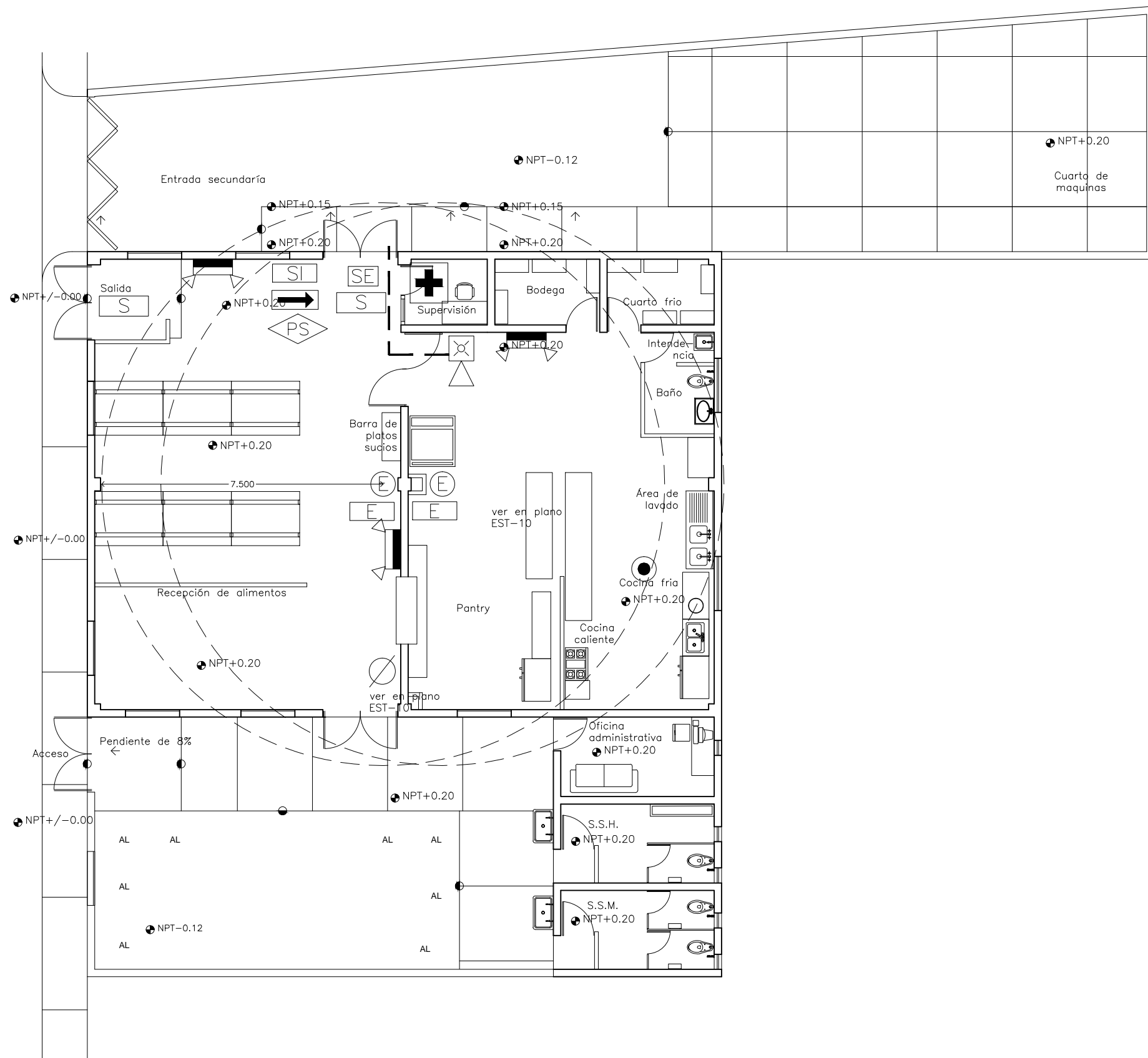
FECHA AGO 2016








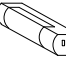



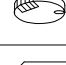
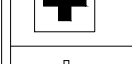
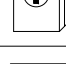


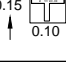

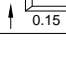
CLAVE

IS-02

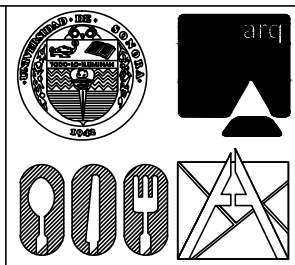
DE PLANO

28 DE 33

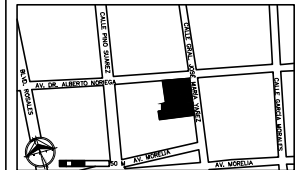


| SÍMBOLO | CARACTERÍSTICAS | DETALLE |
|---|--|---|
| (E) | EXTINTOR DE POLVO QUIMICO SECO, PARA FUEGO TIPO ABC, DE 6.5 KGS DE CAPACIDAD |  |
| [E] | ROTULO "EXTINTOR" TIPO FOTOLUMINISCENTE DE MATERIAL RESISTENTE CON FONDO DE COLOR ROJO Y CARACTERES Y SIMBOLOS COLOR BLANCO |  0.30 0.30 |
| [SE] | ROTULO "SALIDA DE EMERGENCIA" FONDO COLOR VERDE Y CARACTERES COLOR BLANCO |  0.20 0.40 |
| [SI] | ROTULO "QUE HACER EN CASO DE SISMO Y INCENDIO" TIPO FOTOLUMINISCENTE, FONDO COLOR BLANCO Y CARACTERES COLOR AZULES |  0.40 0.30 |
| [S] | ROTULO "SALIDA" TIPO BANDERILLA, FONDO COLOR VERDE Y CARACTERES COLOR BLANCO |  0.20 0.40 |
| ⊘ | ROTULO DE PROHIBIDO FUMAR, FONDO COLOR BLANCO Y CARACTERES COLOR NEGRO Y ROJO |  0.30 0.30 |
|  | LUZ DE EMERGENCIA FLUORESCENTE MAR-NES, MOD-342 B, DE TUBO 127VCD, MEDIDAS 12X12X40CM, ALCANZE 6M CON BATERIA DE RESPALDO CON DURACIÓN DE 90MIN. H=2.50M S.N.P.T |  |
|  | ROTULO "RUTA DE EVACUACIÓN", DE MATERIAL RESISTENTE TIPO FOTOLUMINISCENTE, FONDO COLOR VERDE Y LETRAS COLOR BLANCO |  0.20 0.40 |
|  | DETECTOR DE HUMO A BASE DE PILA, FIRST ALERT MOD. SA303CN. CUBRE 35M2 |  |
|  | BOTIQUIN DE PRIMEROS AUXILIOS TIPO GABINETE METÁLICO EMPOTRADO SOBRE MURO Y DEBIDAMENTE SEÑALIZADO CON ROTULO |  |
|  | PUNTO DE REUNIÓN, SEÑAL PINTADA SOBRE BANQUETA O PAVIMENTO, LA CUAL TAMBIÉN PODRÁ SER SEÑALADA CON LETRERO TIPO TRANSITO |  |
| [PS] | ESTACIÓN DE JALÓN DE ALARMA MOD-B6 -12LX MARCA FIRELITE, CON CABLEADO TIPO BELDEN 5320 2# 18 Y CONDUMEX 1 #14 ROJO Y NEGRO |  0.15 0.10 |
|  | SIRENA DE ALERTA CON ESTROBO MOD. P2R MARCA SYSTEM SENSOR |  0.10 0.15 |
| --- | CABLEADO TIPO BELDEN 5320 FL 2 # 18 NO BLINDADO, TRENADO Y CABLE CONDUMEX 1 #14 ROJO Y/O NEGRO | |

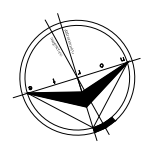
NOTA: CON RESPECTO A RÓTULOS, LOS COLORES Y DIMENSIONES SERÁN SEGÚN NOM-003-SEGOB-VIGENTE Y/O NOM-026-STPS-VIGENTE



CROQUIS DE LOCALIZACIÓN



ORIENTACIÓN DEL PLANO



PROYECTO:

COMEDOR SOCIAL PARA INDIGENTES

DIRECCIÓN DEL PROYECTO

*AVE. JOSÉ MARIA YAÑEZ ESQ. DR. NORIEGA COL. CENTRO

PRESENTA:

ANGEL DE JESÚS PRECIADO DOMÍNGUEZ
Exp: 210200134

DIRECTORA DE TESIS

M.C. ARQ ROSA MARÍA MENDOZA ROBLES

ASESORA DE TESIS

DRA. LUISA MARÍA GUTIÉRREZ SÁNCHEZ

ASESOR DE TESIS

M.A. ARQ. JOSÉ ANTONIO MERCADO LÓPEZ

NOMBRE DEL PROPIETARIO

INMOBILIARIA COCORIS SA. DE CV.

TIPO DE PROYECTO

EJECUTIVO

TIPO DE PLANO

INT. ESPECIAL

CONTENIDO

SISTEMA CONTRA INCENDIOS

ACOTACIONES METROS

ESCALA 1:125

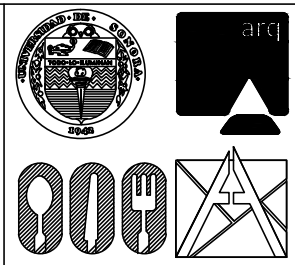
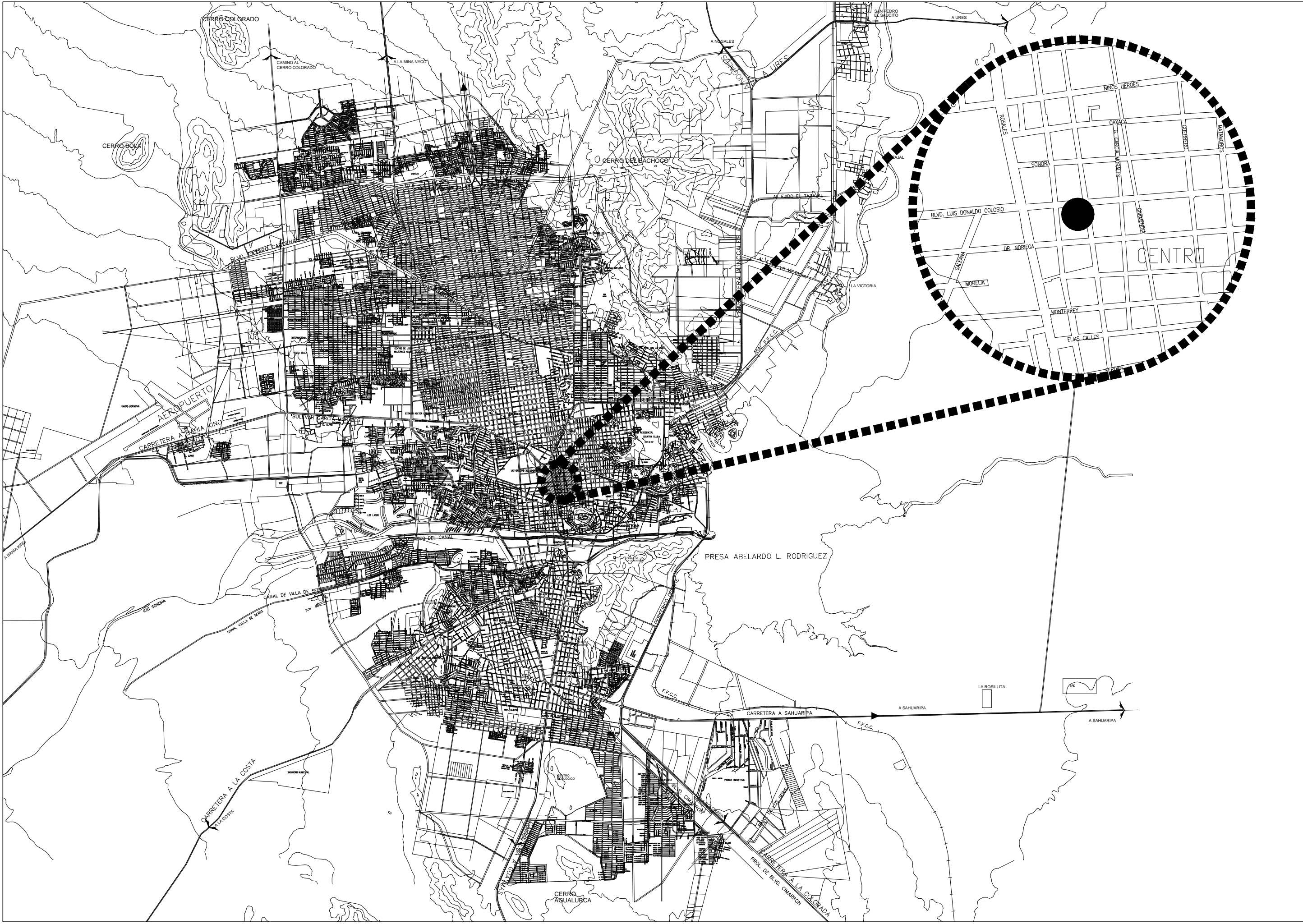
FECHA AGO 2016

CLAVE

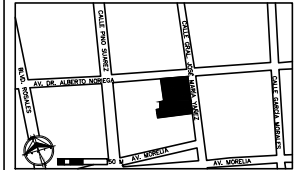
ISI-01

DE PLANO

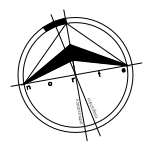
33 DE 33



CROQUIS DE LOCALIZACIÓN



ORIENTACIÓN DEL PLANO



PROYECTO:

COMEDOR SOCIAL PARA INDIGENTES
DIRECCIÓN DEL PROYECTO

***AVE. JOSÉ MARIA YAÑEZ ESQ. DR. NORIEGA COL. CENTRO**

PRESENTA:

ANGEL DE JESÚS PRECIADO DOMÍNGUEZ
 Exp: 210200134

DIRECTORA DE TESIS

M.C. ARQ ROSA MARÍA MENDOZA ROBLES

ASESORA DE TESIS

DRA. LUISA MARÍA GUTIÉRREZ SÁNCHEZ

ASESOR DE TESIS

M.A. ARQ. JOSÉ ANTONIO MERCADO LÓPEZ

NOMBRE DEL PROPIETARIO

INMOBILIARIA COCORIS SA. DE CV.

TIPO DE PROYECTO

EJECUTIVO

TIPO DE PLANO

PRELIMINARES

CONTENIDO

PLANO DE LOCALIZACIÓN

ACOTACIONES METROS

ESCALA 1:8000

FECHA AGO 2016

CLAVE

LOC-01

DE PLANO

01 DE 33